

АВТОГРЕЙДЕР

ГС-25.09

**КАТАЛОГ
ДЕТАЛЕЙ И СРОРОЧНЫХ
ЕДИНИЦ**

ОАО «БРЯНСКИЙ АРСЕНАЛ»

РОССИЯ

БРЯНСК

2009

Автогрейдер ГС-25.09 класса 250 предназначен для землеройно-профилировочных работ, строительства и содержания дорог.

Автогрейдер может быть использован на планировке откосов, устройстве корыта и боковых канав, очистке дорог от снега, смещении грунтов с добавками и вяжущими материалами на полотне дороги, а также для рыхления асфальтовых покрытий, бульжных мостовых и тяжелых грунтов, ремонте старых покрытий дорог.

Автогрейдер – самоходная машина, маневренна, высокопроходима и проста в эксплуатации.

Установленная на автогрейдере автоматическая коробка перемены передач обеспечивает широкий диапазон скоростей передвижения машины.

Конструкция кабины с высокой обзорностью, теплошумоизоляцией, регулируемой колонкой рулевой и сиденьем, рациональным размещением органов управления в кабине создают комфортные условия работы для операторов.

Гидравлическое и электрогидравлическое управление рабочим оборудованием.

Шарнирно-сочлененная основная рама, гидростатическое рулевое управление, увеличенный угол поворота передних колес расширяют технологические возможности и улучшают маневренность автогрейдера.

Автогрейдер оборудуется высокоэффективной двухконтурной системой тормозов с применением полностью гидрофицированной тормозной системой с использованием гидроаккумуляторов.

Основным дополнительным оборудованием является бульдозерный отвал и рыхлитель-кирковщик заднего расположения.

Рыхлитель не входит в комплект поставки автогрейдера и поставляется по отдельному заказу.

Высокая энерговооруженность, оптимальная развеска обеспечивают высокую производительность и динамичность машины.

ПОРЯДОК ПОЛЬЗОВАНИЯ КАТАЛОГОМ

Каталог содержит номенклатуру съемных сборочных единиц и деталей, которые могут быть заказаны для нужд эксплуатации и ремонта автогрейдера ГС-25.09

Расположение информации в каталоге определяется по рисованному оглавлению и «Перечню сборочных единиц»

Под рисунком приводится его номер, наименование и обозначение изображаемого узла. Если после наименования изображаемого узла указывается его обозначение или этот узел включен в спецификацию к рисунку, то данный узел может поставляться в запасные части.

Если деталь должна применяться совместно с другой деталью, то это указывается в спецификации в графе «Примечание».

Завод постоянно работает над совершенствованием конструкции автогрейдера, поэтому фактическое устройство узлов может не соответствовать каталожному изображению.

В таких случаях запчасти следует заказывать с указанием заводского номера автогрейдера и ссылаться на соответствующий рисунок в Руководстве по эксплуатации.

По вопросу закупки запасных частей обращаться по адресу:

Россия, 241000 Брянск, ул. Калинина 98,

ОАО «Брянский арсенал»

Телефон (4832)

Факс (4832)



Рис. 1 АВТОГРЕЙДЕР ГС-25.09



Рис. 2 Рисованное оглавление

ПЕРЕЧЕНЬ СБОРОЧНЫХ ЕДИНИЦ

Обозначение	Наименование	Номер рисунка	Номер страницы	Конструктивные особенности
	Автогрейдер ГС-25.09	1	2	
	Рисованное оглавление	2	3	
257.01.00.00.000	Рама	3	7	
257.04.00.00.000	Место рабочее	4	10	
257.04.07.00.000	Доработка педали газа	5	14	
257.04.05.00.000	Насос-дозатор	6	15	
257.04.04.00.000	Пульт	7	16	
257.04.06.00.000	Установка рычагов	8	18	
257.04.04.02.000	Панель	9	20	
257.08.00.00.000	Тяги управления	10	22	
257.66.00.00.000-02	Мост передний	11	26	С гидромоторами MGE-11
257.66.00.00.000	Мост передний	11	26	С гидромоторами MG-21
159.00.00.00.000-01	Установка рыхлителя	12	32	
159.05.00.00.000-01	Гидросистема рыхлителя	13	35	
257.27.00.00.000	Установка кожухов	14	37	
257.40.00.00.000	Установка крыла	15	39	
257.47.00.00.000-02	Установка крыла	16	41	
257.25.00.00.000	Установка внешних облицовок	17	43	
257.31.00.00.000-01	Система отопления кабины	18	47	
257.35.00.00.000	Блок баков	19	49	
170.00.00.00.000-01	Кабина	20	51	
КУ.51.11.200	Установка замка	21	54	
274.26.00.00.000	Кронштейн	22	56	
724.28.00.00.000	Установка лестниц	23	57	
257.07.00.00.000	Оборудование рабочее	24	58	
257.07.02.00.000	Гидроцилиндр	25	61	
257.07.03.00.000	Кронштейн	26	62	
257.07.04.00.000	Цилиндр фиксации	27	64	
257.07.12.00.000	Отвал	28	65	
257.09.00.00.000	Электрооборудование	29	66	
257.05.00.00.000-02	Гидросистема	30	106	
257.05.00.00.000-02Г3	Схема гидравлическая принципиальная	31	108	
257.05.01.00.000	Гидросистема рамы подмоторной	32	110	
257.05.04.00.000	Гидросистема рабочего оборудования	33	115	
753.05.03.00.000	Гидросистема рамы передней	34	118	
257.10.00.00.000	Гидросистема КПП	35	123	
257.11.00.00.000	Гидросистема тормозов	36	125	
257.12.00.00.000	Гидросистема переднего моста	37	129	
257.12.00.00.000 Г3	Схема гидравлическая принципиальная	38	135	

Обозначение	Наименование	Номер рисунка	Номер страницы	Конструктивные особенности
751.21.00.00.000	Отвал передний	39	136	
257.02.00.00.000	Установка силовая	40	138	
257.02.01.00.000	Установка двигателя	41	140	
257.02.03.00.000	Установка глушителя	42	143	
257.02.04.00.000	Установка воздухоочистителя	43	146	
257.02.05.00.000	Система питания	44	149	
250.02.01.00.000	Установка насоса	45	152	
250.02.09.00.000	Установка насоса	46	154	
257.02.02.00.000	Система охлаждения	47	156	
257.02.02.01.000	Блок радиаторов	48	159	
257.03.00.00.000	Трансмиссия	49	161	
257.03.06.00.000	Тележка задняя	50	163	
257.06.04.000	Колесо	51	164	
	Установка коробки переключения передач	52	165	
ГЦО2х125х70	Гидроцилиндр			

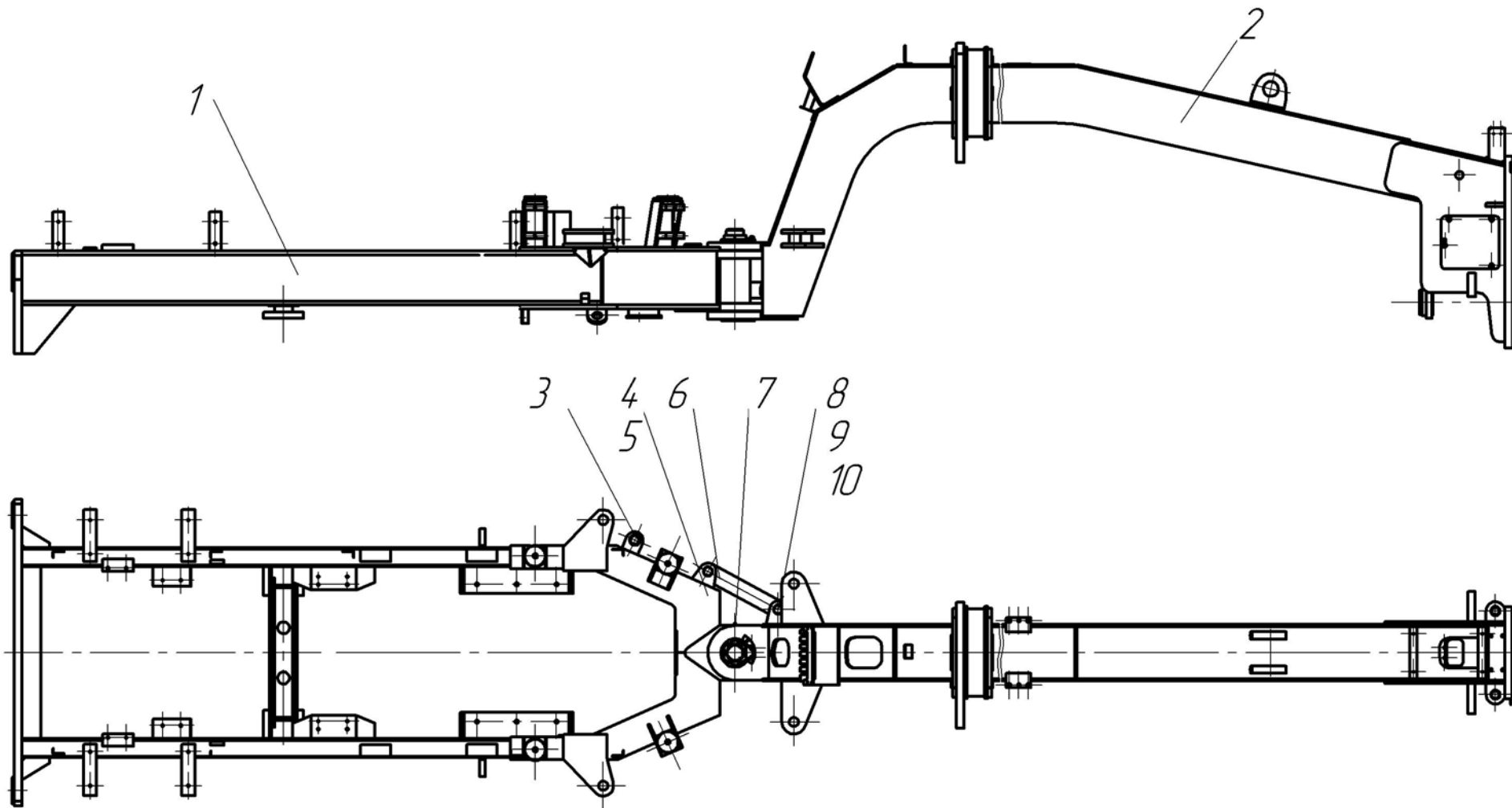


Рис.3.1 257.01.00.00.000 Рама

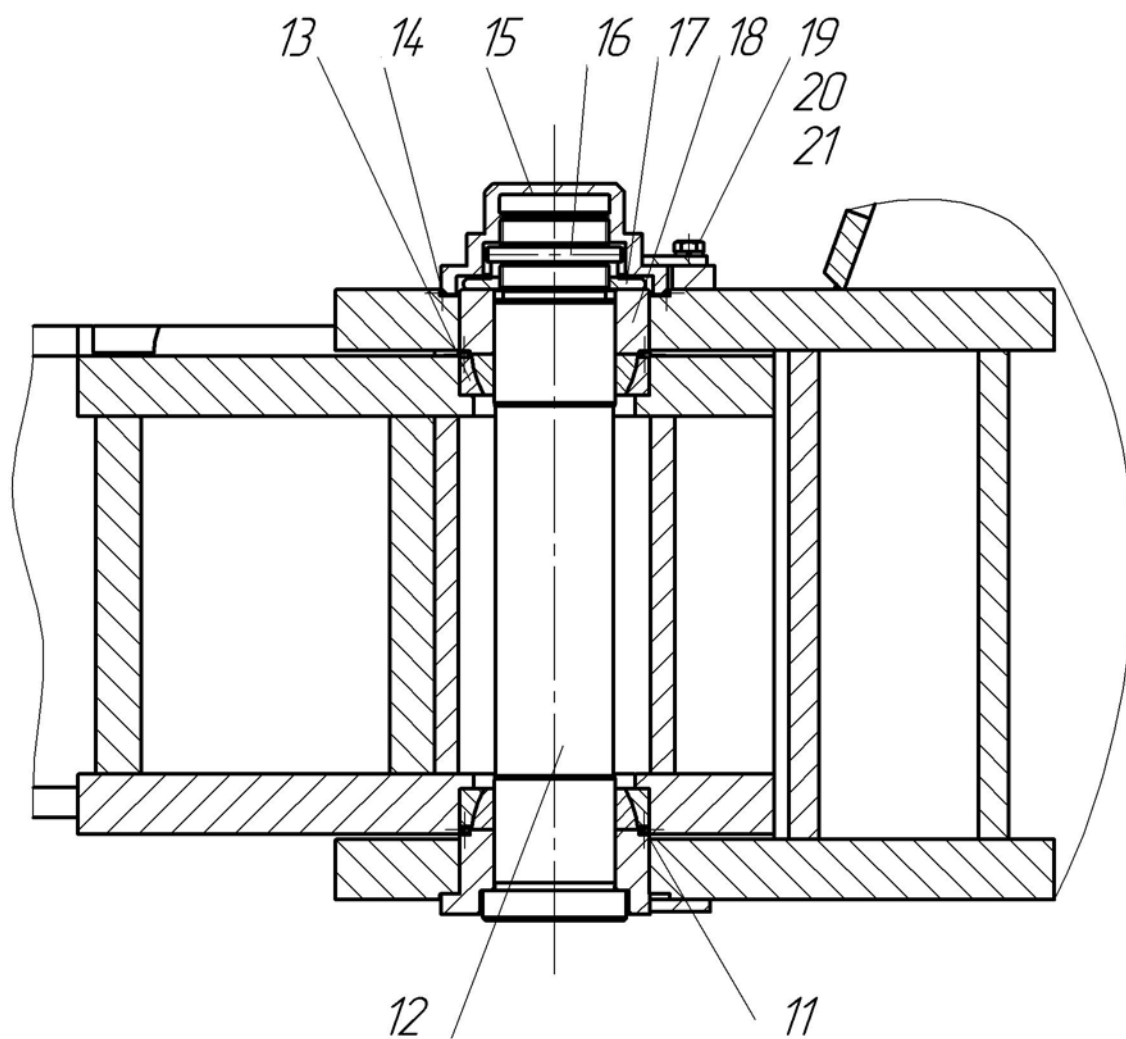


Рис.3.2 257.01.00.00.000 Рама

Рис.3 257.01.00.00.000 Рама

№ позиции на рисунке	ОБОЗНАЧЕНИЕ	НАИМЕНОВАНИЕ	Кол-во на одну сборочную ед.	Примечание
1	2	3	4	5
1	257.01.01.00.000	Оборудование рамы подмоторной	1	
2	751.01.02.00.000-02	Оборудование передней рамы	1	
3	257.01.05.00.000	Опора	1	
4	0.804.1088-02	Ось	1	
5		Шплинт 8x80	1	
6	257.01.00.00.001	Тяга	1	
7		Масленка 1.3	2	
8	225.21.11.00.002	Кронштейн	1	
9	240.01.00.00.003	Ось	1	
10	255.01.00.00.004	Защелка	2	
11		Кольцо 115-125-58-2-2	2	
12	751.01.03.00.000	Ось	1	
13		Подшипник GE-80SX	2	
14		Кольцо 145-155-46-2-2	1	
15	751.01.00.00.002	Крышка	1	
16	751.01.00.00.005	Штифт	1	
17	751.01.00.00.004	Гайка	1	
18	751.01.00.00.003	Вкладыш	1	
19	751.01.00.00.006	Ригель	1	
20		Болт M12x25	2	
21		Шайба 12.65Г.	2	

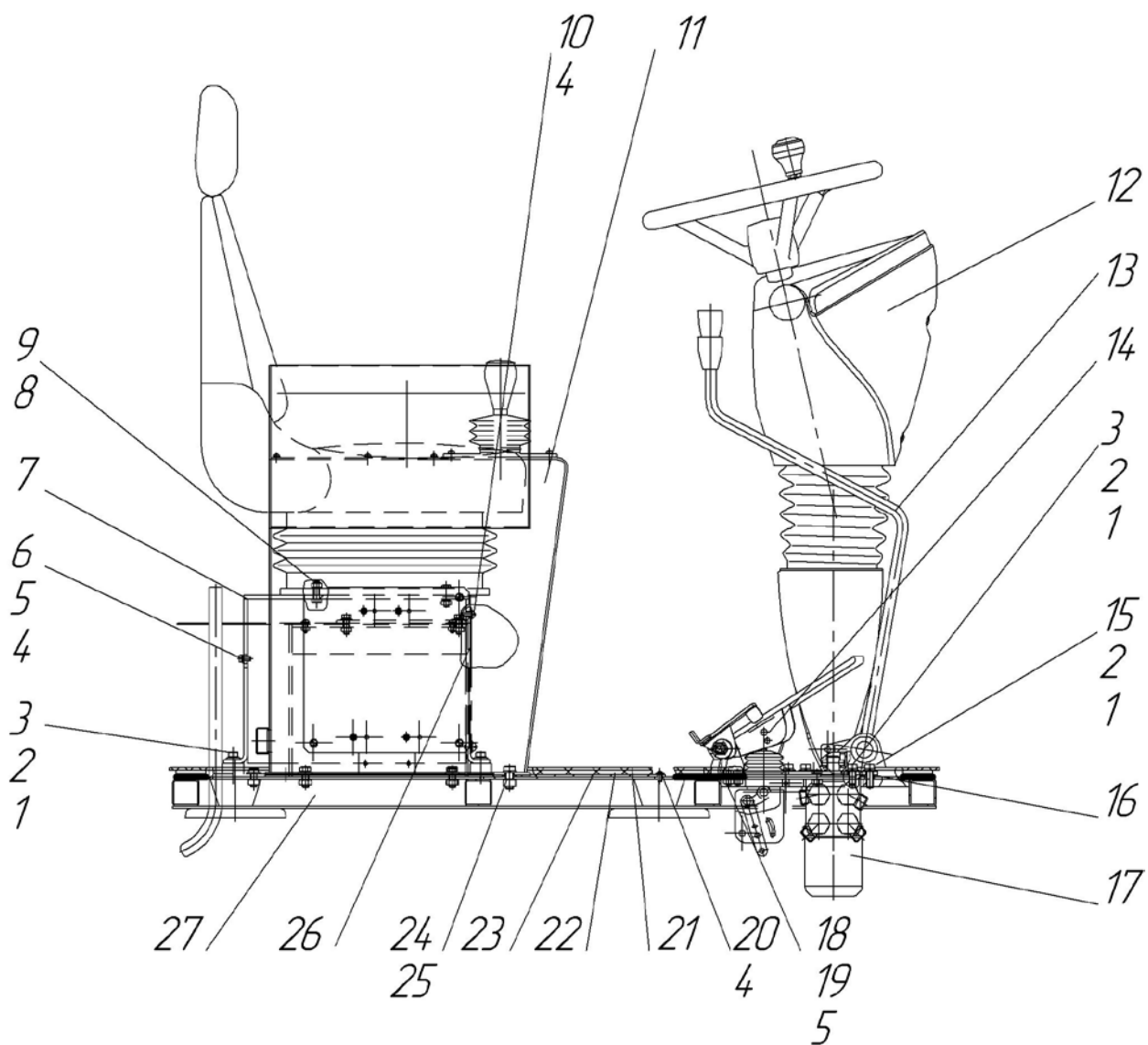


Рис.4.1 257.04.00.00.000 Место рабочее

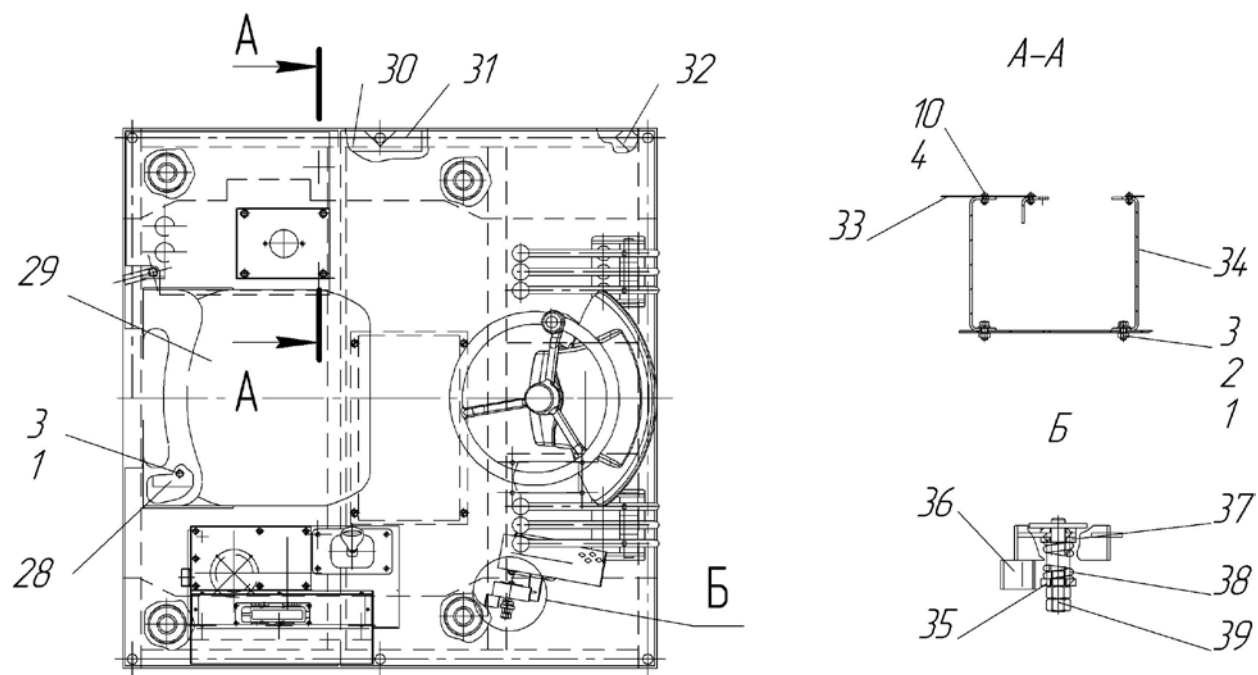
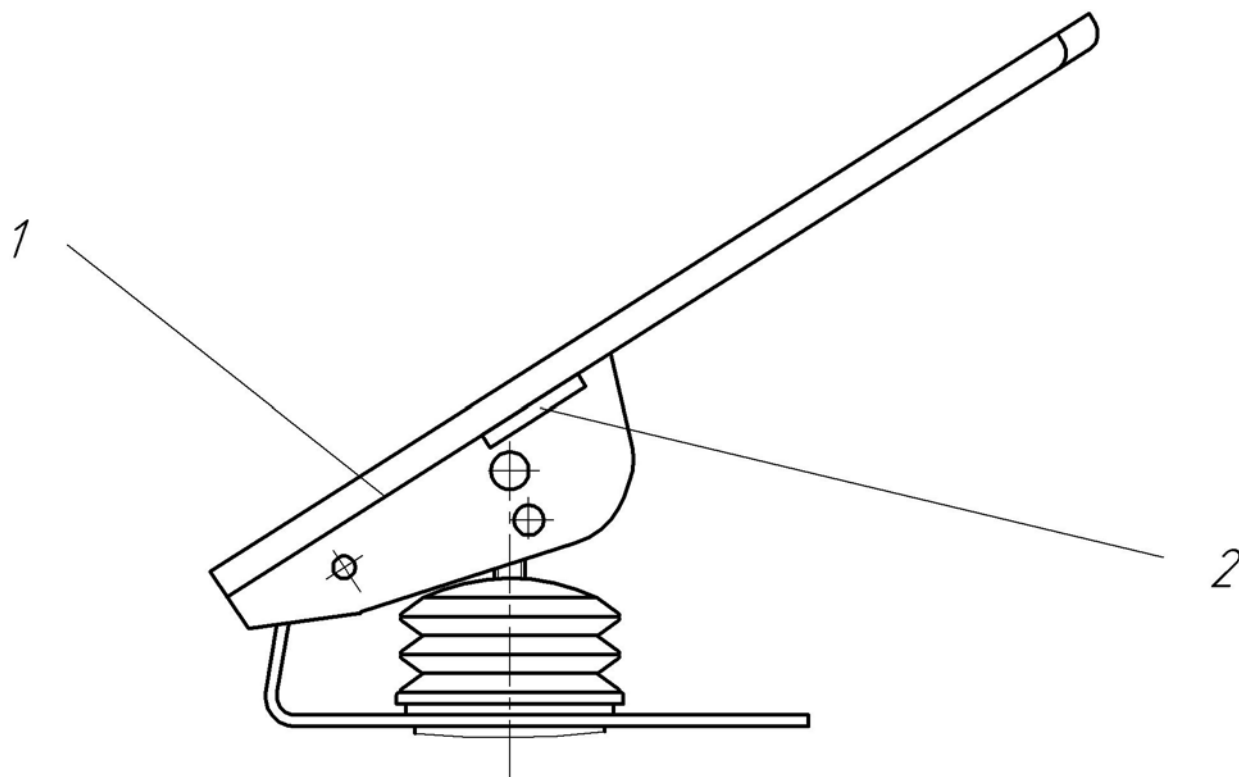


Рис.4.2 257.04.00.00.000 Место рабочее

Рис.4 257.04.00.00.000 Место рабочее

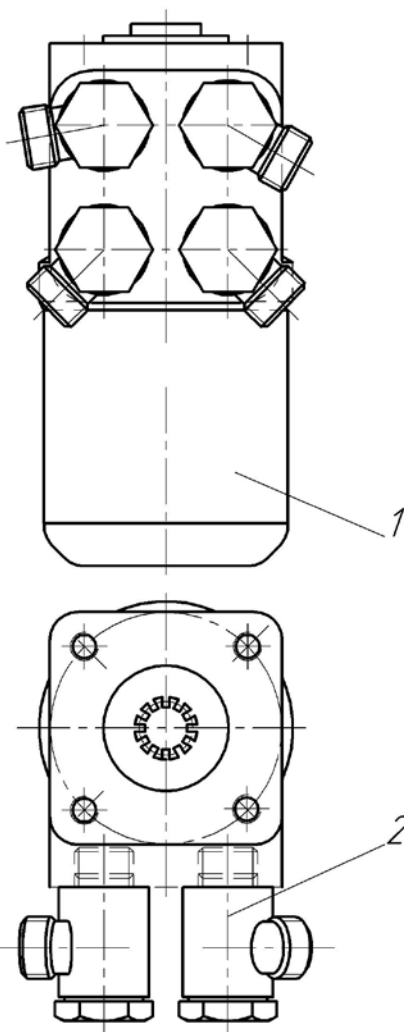
№ позиции на рисунке	ОБОЗНАЧЕНИЕ	НАИМЕНОВАНИЕ	Кол-во на одну сборочную ед.	Примечание
1		Шайба С.10	20	
2		Шайба 10 65Г	16	
3		Болт М10х25	16	
4		Шайба С.6	15	
5		Шайба 6 65Г	4	
6		Болт М6х12	1	
7	274.04.02.09.000	Опора	1	
8		Шайба 8 65Г	4	
9		Болт М8х30	4	
10		Винт В. М6х16	4	
11	257.04.04.00.000	Пульт	1	
12		Рулевая колонка модели НР –КР.24V-001	1	
13	257.04.06.00.000	Установка рычагов	1	
14	257.04.07.00.000	Доработка педали газа	1	
15		Болт М10х30	4	
16	721.04.00.00.004	Прокладка	2	
17	257.04.05.00.000	Насос-дозатор	1	
18		Болт М6х20	3	
19		Гайка М 6	5	
20		Винт В. М6х10	4	
21	257.04.00.00.006	Коврик	1	
22	257.04.00.00.005	Коврик	1	
23	237.04.01.00.001	Крышка	1	
24		Болт М12х30	4	
25		Шайба 12 65Г	4	
26	274.04.02.00.003	Пластина	1	
27	257.04.01.00.000	Каркас площадки	1	
28	721.04.03.00.000	Лист	1	
29		Сиденье оператора F 2001 SM80 X	1	
30	721.04.00.00.003-01	Прокладка	2	
31	721.04.00.00.003	Прокладка	2	

№ позиции на рисунке	ОБОЗНАЧЕНИЕ	НАИМЕНОВАНИЕ	Кол-во на одну сборочную ед.	Примечание
32	721.04.00.00.004	Прокладка	2	
33	257.04.00.00.002	Лист	1	
34	257.04.10.00.000	Опора	1	
35	225.04.03.07.002	Пружина	1	
36	271.04.02.04.000	Фиксатор	1	
37	225.04.03.07.001	Кольцо фрикционное	2	
38	225.04.03.07.701	Втулка	1	
39		Гайка М12	2	



№ позиции на рисунке	ОБОЗНАЧЕНИЕ	НАИМЕНОВАНИЕ	Кол-во на одну сборочную ед.	Примечание
1		Педаля газа 95002-300	1	
2	257.04.07.00.001	Пластина	1	

Рис.5 257.04.07.00.000 Доработка педали газа



№ позиции на рисунке	ОБОЗНАЧЕНИЕ	НАИМЕНОВАНИЕ	Кол-во на одну сборочную ед.	Примечание
1		Насос-дозатор STD A ON 80/160 G130	1	
2		Адаптер TN111GG-15LR	4	Банджо

Рис.6 257.04.05.00.000 Насос-дозатор

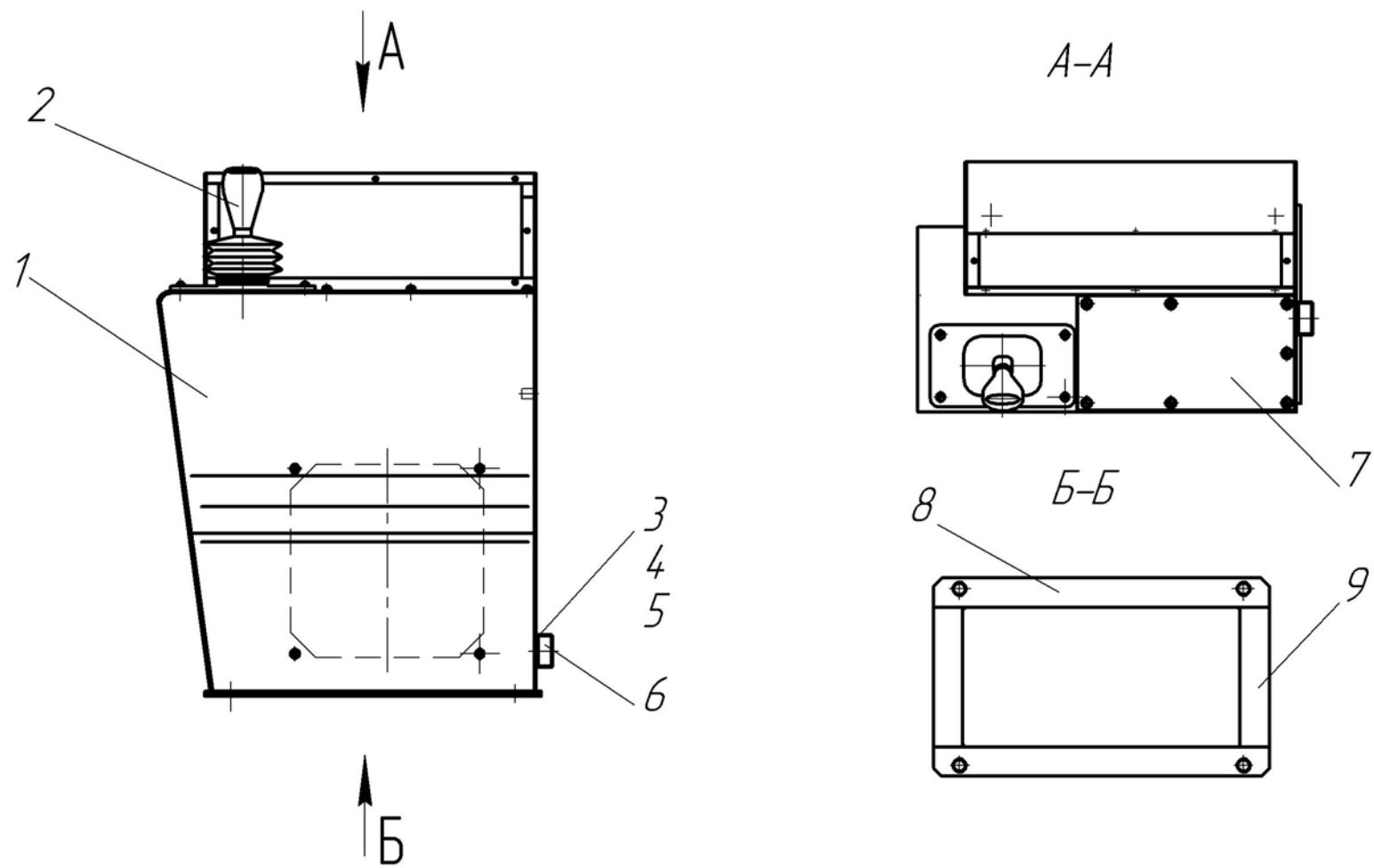


Рис.7 257.04.04.00.000-01 Пульт

Рис.7 257.04.04.00.000 Пульт

№ позиции на рисунке	ОБОЗНАЧЕНИЕ	НАИМЕНОВАНИЕ	Кол-во на одну сборочную ед.	Примечание
1	257.04.04.01.000	Корпус	1	
2		Контроллер VTS 3	1	
3		Винт В.М3х16	11	
4		Гайка М3	4	
5		Шайба 3 65Г	4	
6		Вилка 2РТТ 36Б15Ш20В ГЕО 364.120 ТУ	1	
7	237.04.01.04.008	Панель	1	
8	237.04.01.04.002	Пластина	2	
9	237.04.01.04.003	Пластина	2	

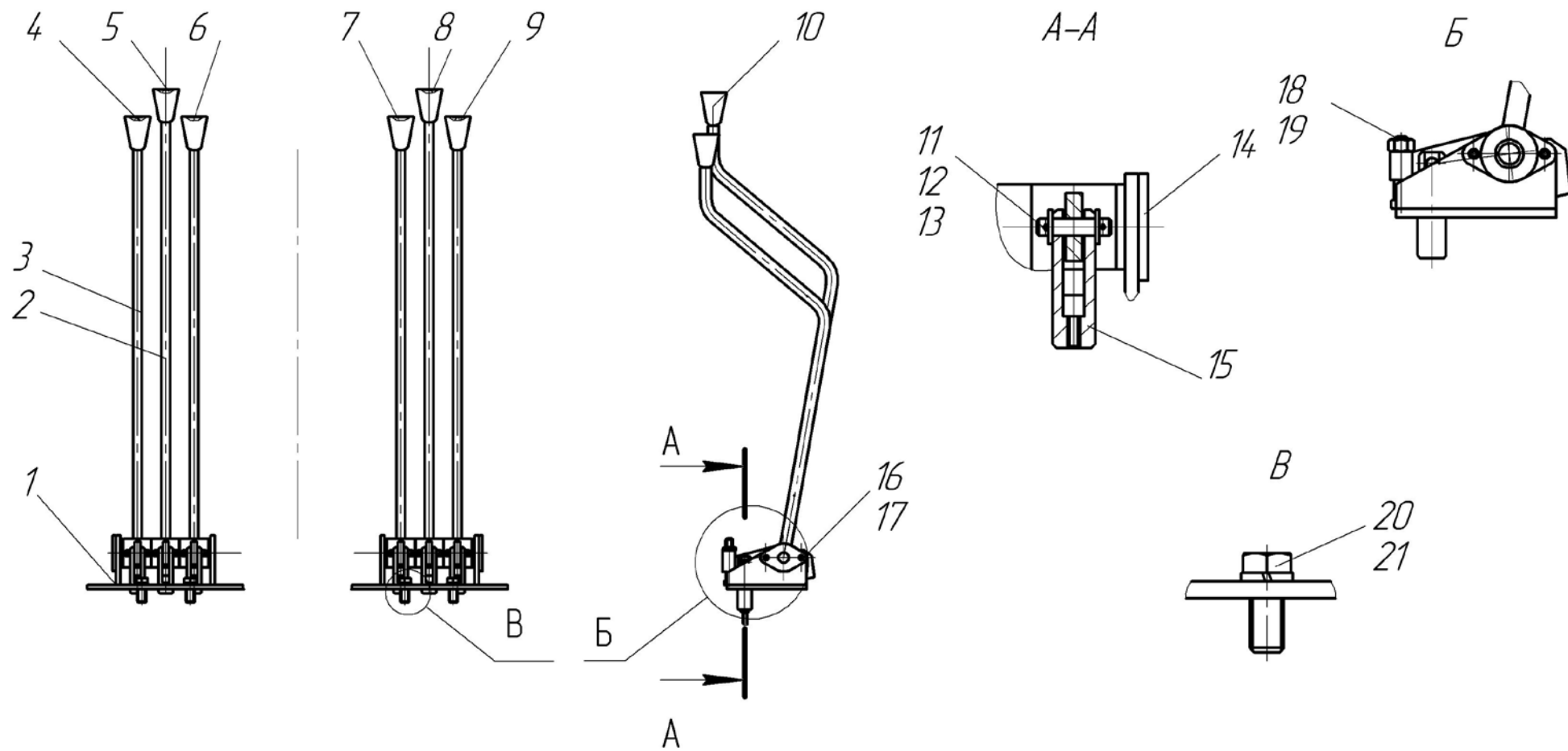


Рис.8 257.04.06.00.000 Установка рычагов

Рис.8 257.04.06.00.000 Установка рычагов

№ позиции на рисунке	ОБОЗНАЧЕНИЕ	НАИМЕНОВАНИЕ	Кол-во на одну сборочную ед.	Примечание
1	257.04.06.01.000	Кронштейн	2	
2	257.04.06.02.000	Рычаг	2	
3	257.04.06.02.000-01	Рычаг	4	
4	225.44.03.02.015	Табличка	1	
5	225.44.03.02.011	Табличка	1	
6	225.44.03.02.012	Табличка	1	
7	225.44.03.02.009	Табличка	1	
8	225.44.03.02.014	Табличка	1	
9	225.44.03.02.016	Табличка	1	
10	225.44.03.02.006	Ручка	6	
11	225.04.03.00.009	Палец	6	
12		Шайба С.8x1,4	12	
13		Шплинт 2,5x16	12	
14	257.04.06.04.000	Ось	2	
15	257.04.06.00.001	Вилка	6	
16		Винт В М6x10	4	
17		Шайба 6. 65Г.	4	
18		Болт М10x45	6	
19		Гайка М 10	6	
20		Болт М10x35	4	
21		Шайба 10. 65Г.	4	

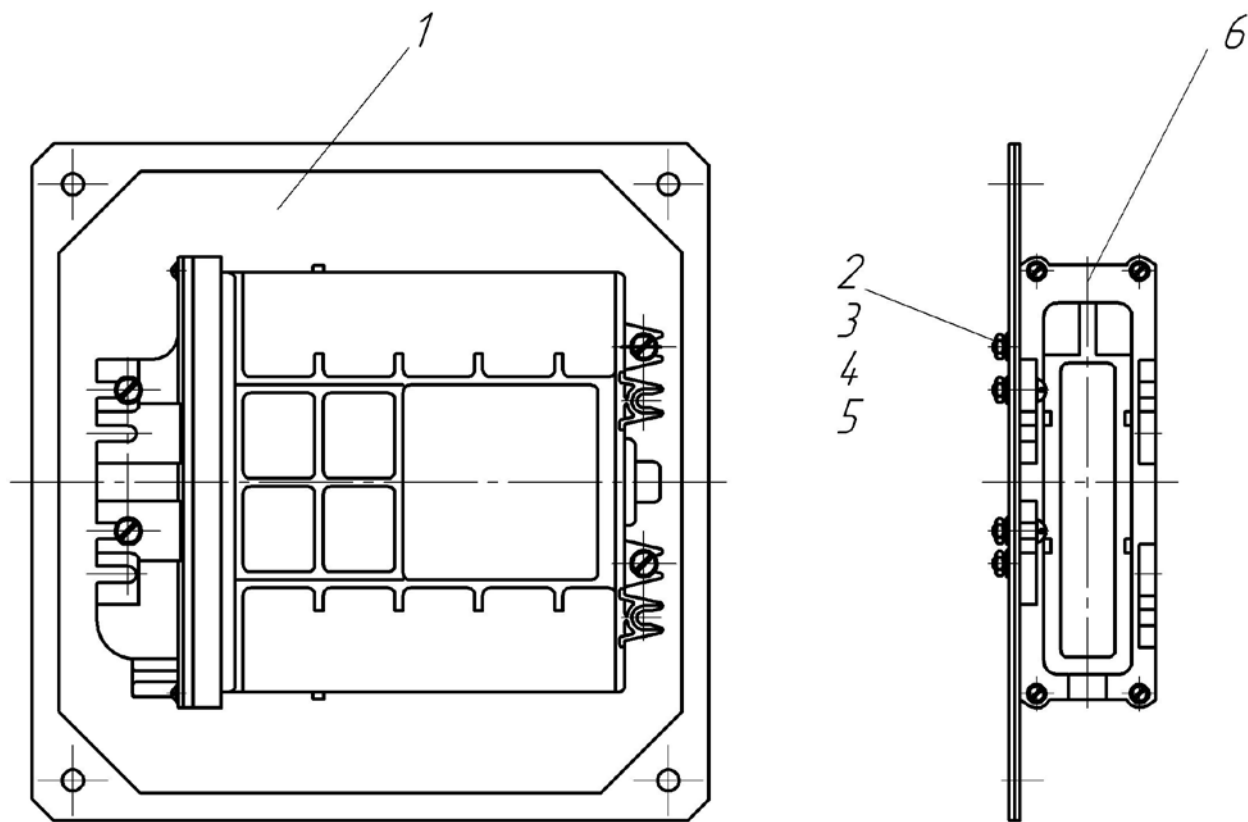


Рис.9 257.04.04.02.000 Панель

Рис.9 257.04.04.02.000 Панель

№ позиции на рисунке	ОБОЗНАЧЕНИЕ	НАИМЕНОВАНИЕ	Кол-во на одну сборочную ед.	Примечание
1	283.04.04.04.210	Крышка	1	
2		Винт В.М5х16	4	
3		Гайка М5	4	
4		Шайба 5 65Г	4	
5		Шайба С.5	4	
6		Электронный блок управления EST 37А	1	

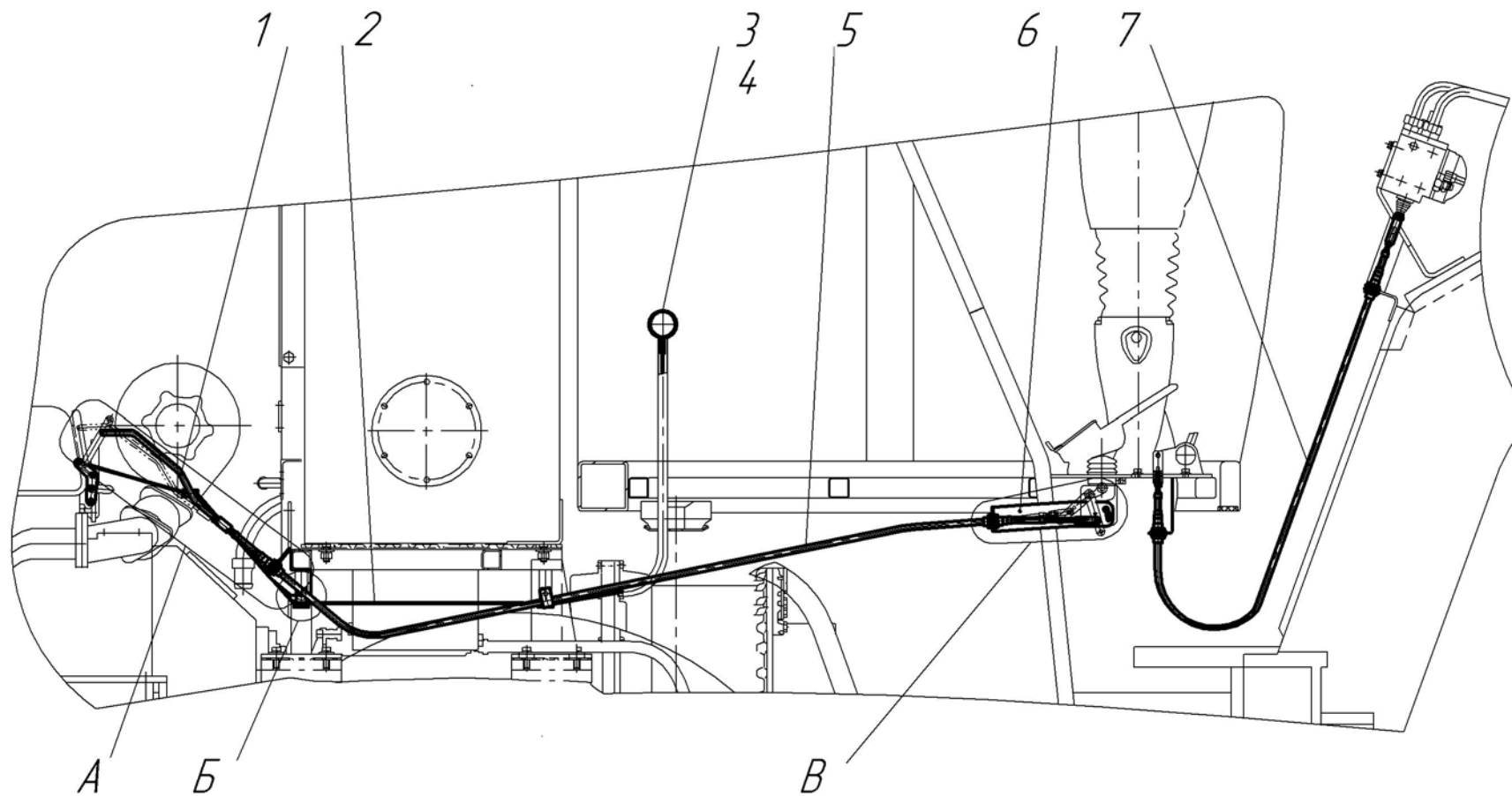


Рис.10.1 257.08.00.00.000 Тяги управления

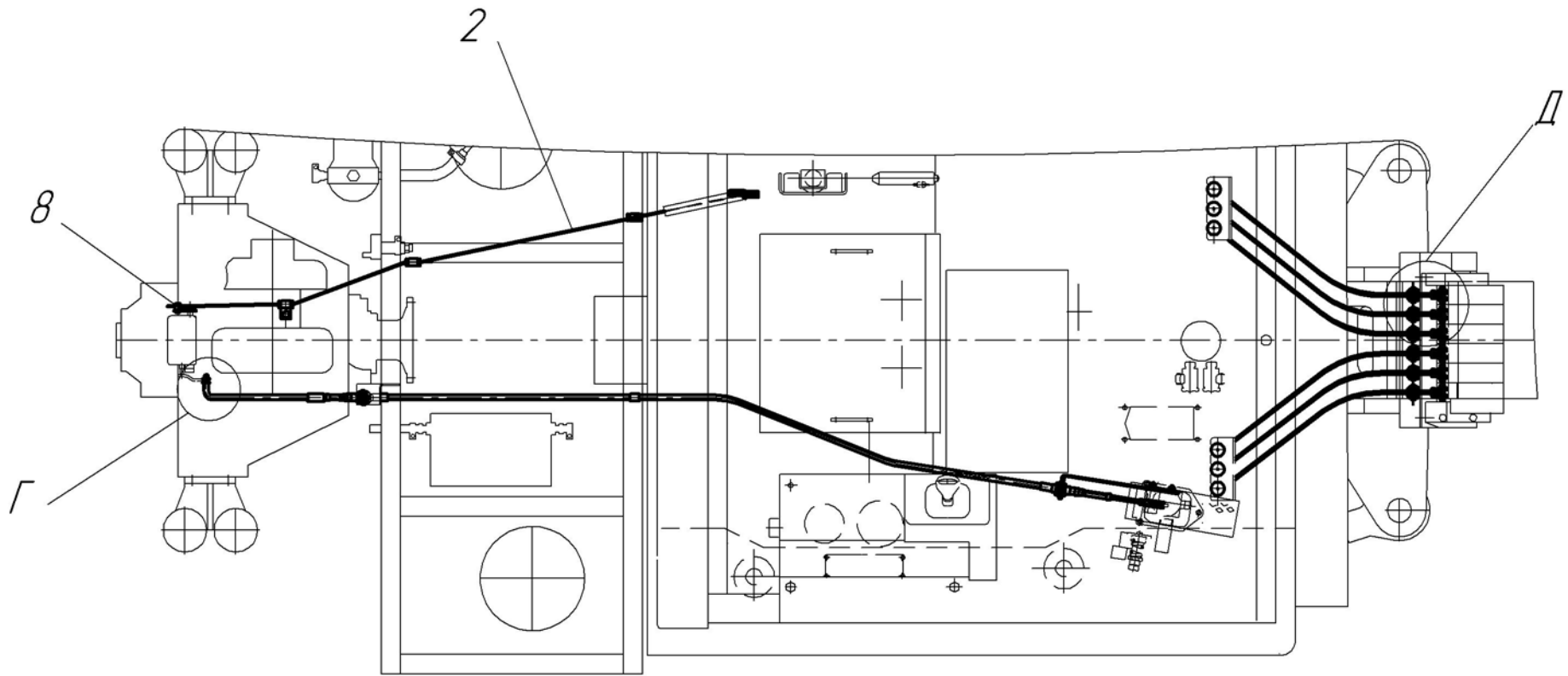


Рис.10.2 257.08.00.00.000 Тяги управления

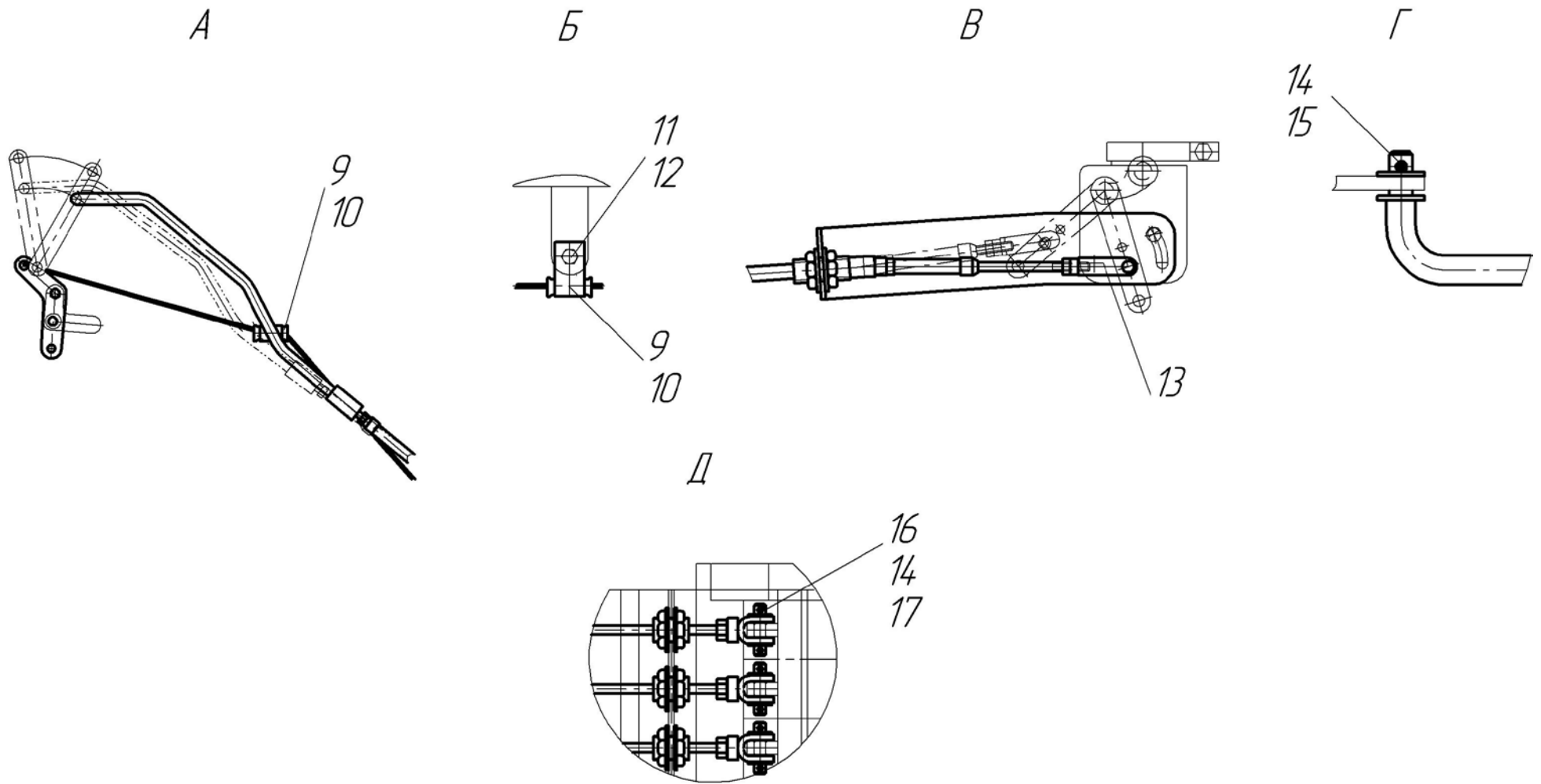


Рис.10.3 257.08.00.00.000 Тяги управления

Рис.10 257.08.00.00.000 Тяги управления

№ позиции на рисунке	ОБОЗНАЧЕНИЕ	НАИМЕНОВАНИЕ	Кол-во на одну сборочную ед.	Примечание
1	2	3	4	5
1	257.08.00.00.500	Тяга	1	
2	257.08.00.00.004	Трос (Канат 2,2-Г-1-Н-1770, L=2300мм)	1	
3	225.02.00.00.010	Кольцо	1	
4	257.08.00.00.005	Втулка (Труба 6x0,7, L=30мм)	1	
5		Трос дистанционного управления 100.M4222.02000	1	
6	257.08.00.00.100	Держатель	1	
7		Трос дистанционного управления 100.M4122.01500	6	
8	257.08.00.00.600	Рычаг	1	
9	0.884.2001	Хомут	4	
10	200.08.00.11.002	Втулка	3	
11		БолтМ8x20	4	
12		Гайка М8	4	
13	257.08.00.00.300	Вилка	1	
14		Шайба С.8x1,4	16	
15		Шплинт 2x20	2	
16	225.04.03.00.009	Палец	6	
17		Шплинт 2,5x16	12	

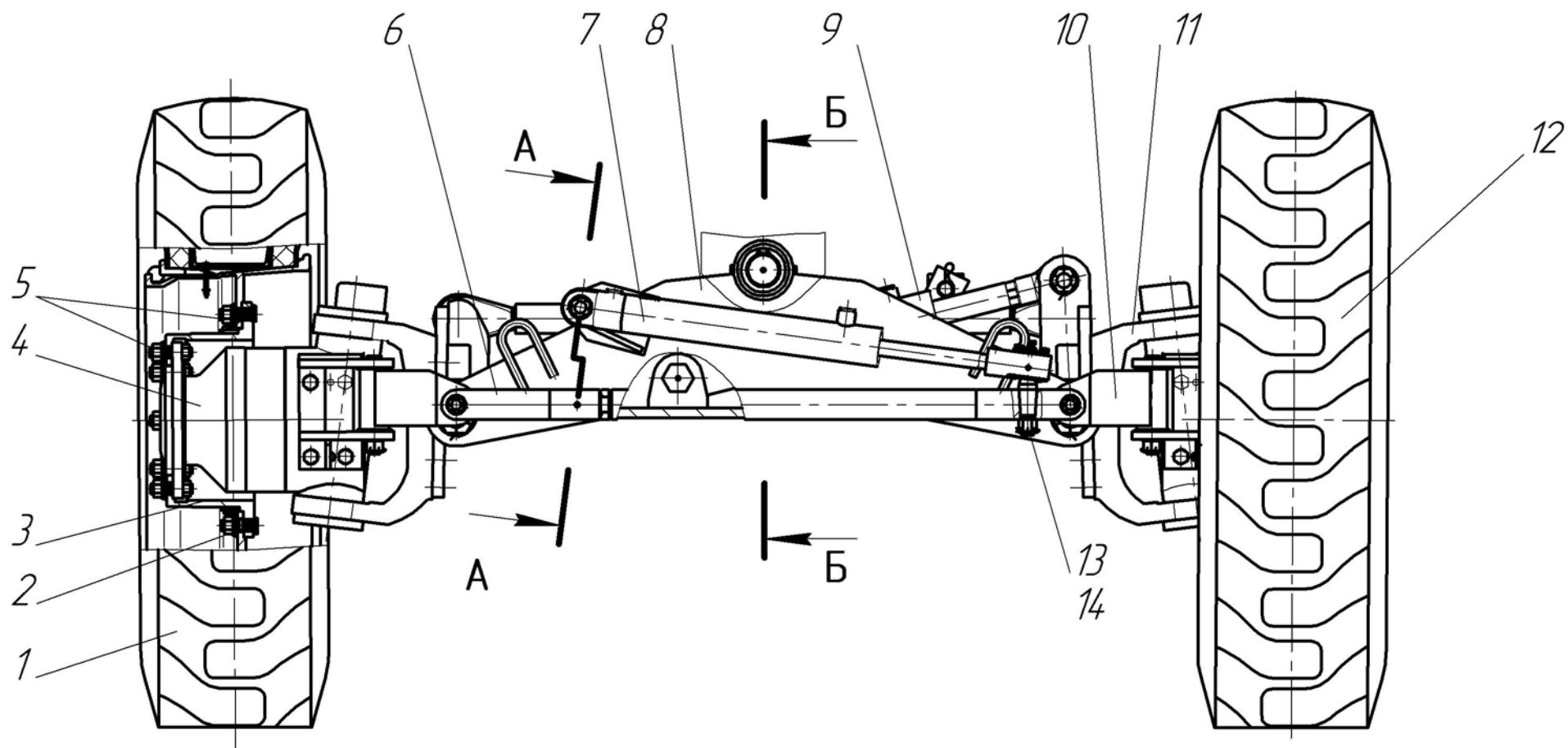


Рис.11.1 257.66.00.00.000 (исп.00 и исп.02) Мост передний

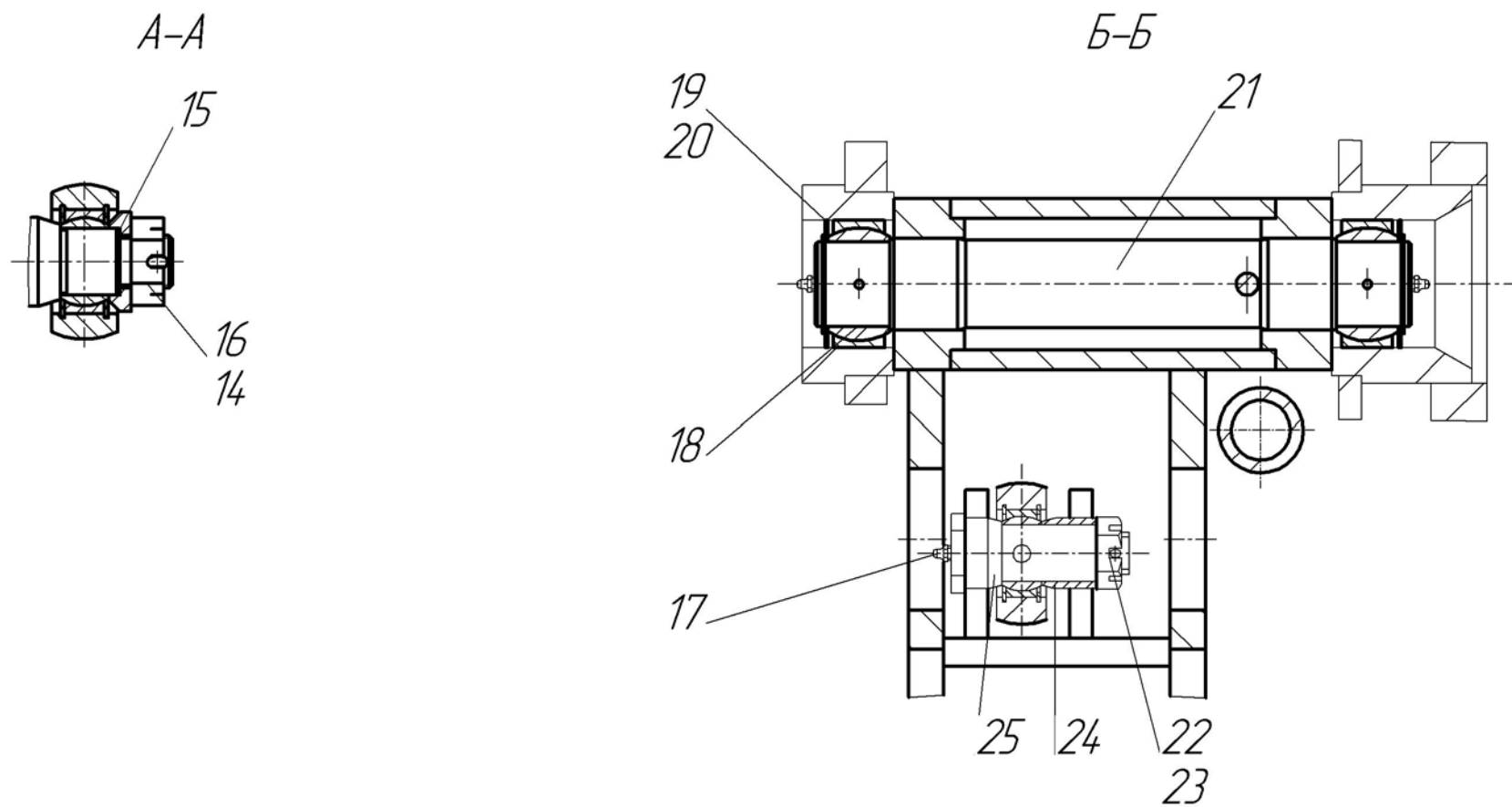


Рис.11.2 257.66.00.00.000 (исп.00 и исп.02) Мост передний

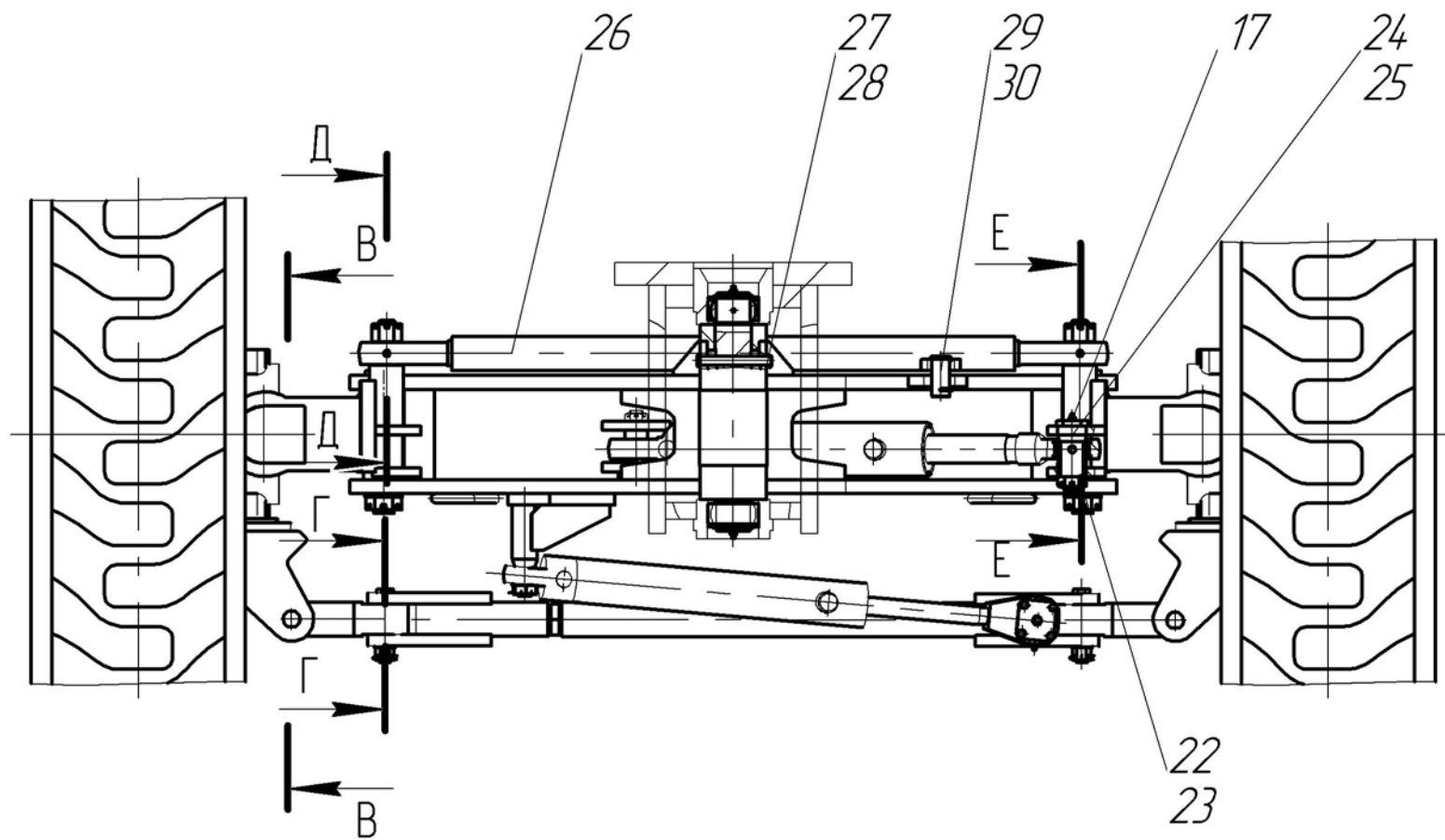


Рис.11.3 257.66.00.00.000 (исп.00 и исп.02) Мост передний

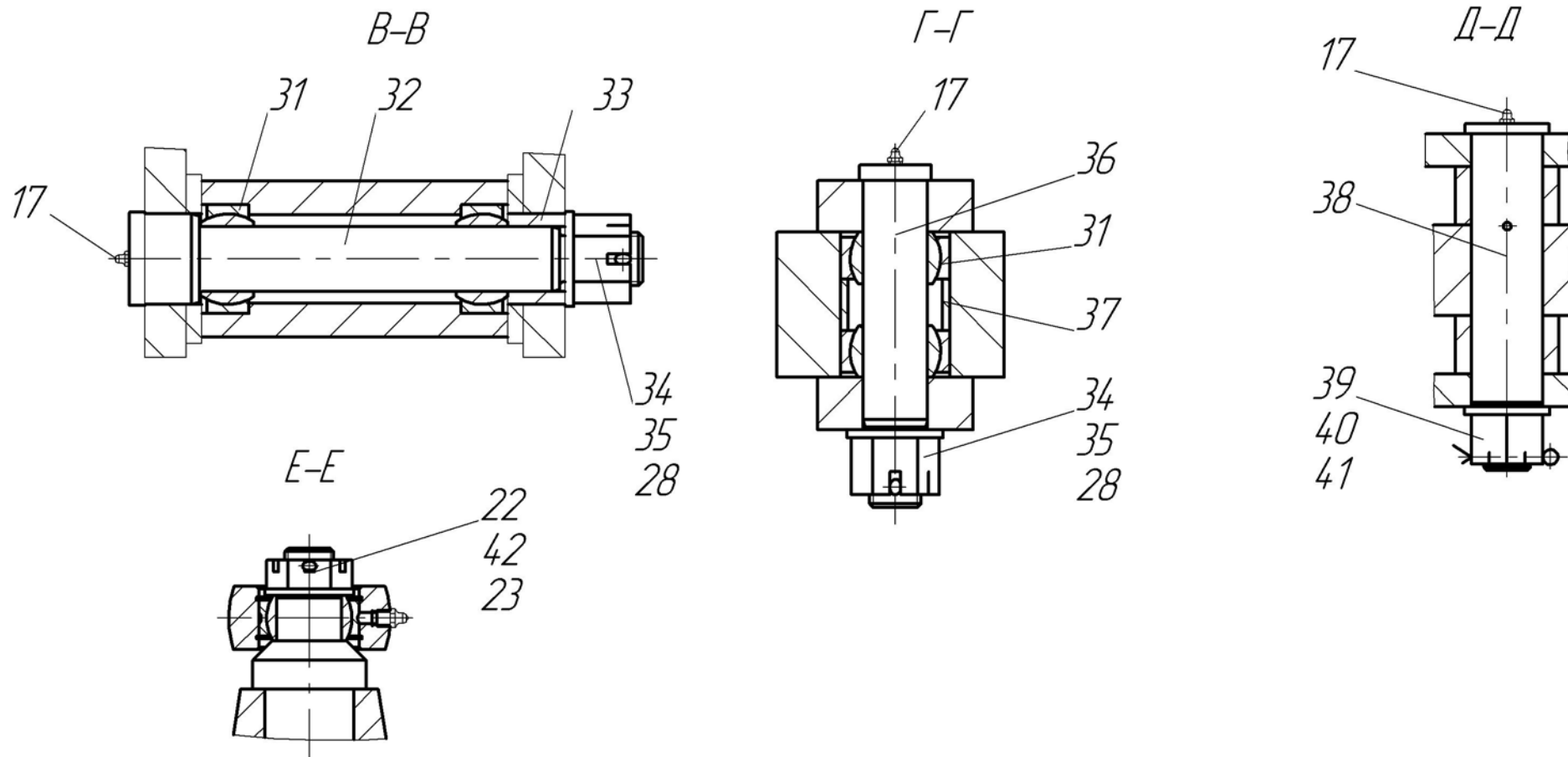


Рис.11.4 257.66.00.00.000 исп.00 и исп.02) Мост передний

Рис.11 257.66.00.00.000 исп.02 Мост передний

№ позиции на рисунке	ОБОЗНАЧЕНИЕ	НАИМЕНОВАНИЕ	Кол-во на одну сборочную ед.	Примечание
1	2	3	4	5
1	257.06.04.00.000-01	Колесо	1	
2	257.06.00.00.002	Болт колесный	24	
3	257.66.06.00.000	Ступица	1	
4	257.66.02.00.000-01	Гидромотор	1	
5		Гайка колесная М22х1,5	40	
6	257.66.09.00.000	Тяга	1	
7	257.66.08.00.000	Гидроцилиндр	1	
8	257.66.01.00.000	Балка	1	
9		Гидроцилиндр ГЦ02-80х50х280	1	
10	257.66.10.00.000	Крестовина	2	
11	257.66.03.00.000-01	Гидромотор	1	
12	257.66.04.00.000	Колесо	1	
13		Гайка М24х2 ГОСТ 5918-73	1	
14		Шплинт 5х45	2	
15	255.06.00.00.004	Крышка	1	
16		Гайка М24х2 ГОСТ 5919-73	1	
17		Масленка 1.3.Ц6	10	
18		Подшипник ШСЛ60	2	
19	237.06.00.00.003	Крышка	2	
20		Кольцо В60	2	
21	237.06.00.00.001	Ось	1	
22		Гайка М30х2	4	
23		Шплинт 6,3х63	4	
24	257.66.00.00.007	Втулка	2	
25	257.66.00.00.006	Ось	2	
26	257.66.07.00.000	Штанга	1	
27	237.06.00.00.002	Палец	1	
28		Шплинт 4х40	5	
29	200.01.00.00.035	Защелка	1	
30	257.66.00.00.003	Палец	1	
31		Подшипник ШС25	8	

№ позиции на рисунке	ОБОЗНАЧЕНИЕ	НАИМЕНОВАНИЕ	Кол-во на одну сборочную ед.	Примечание
32	257.66.00.00.004	Ось	2	
33	257.66.00.00.005	Втулка	2	
34		Гайка 2М20х1,5	4	
35		Шайба С.20	4	
36	257.66.00.00.001	Ось	2	
37	257.66.00.00.002	Втулка	2	
38	237.06.00.00.004	Ось	2	
39		Гайка М36х3	2	
40		Шайба С.36	2	
41		Шплинт 6,3х71	2	
42		Шайба С.30	2	
43				
44				

Рис.11 257.66.00.00.000 исп.00 Мост передний
Остальное – см. 257.66.00.00.000 исп.02

№ позиции на рисунке	ОБОЗНАЧЕНИЕ	НАИМЕНОВАНИЕ	Кол-во на одну сборочную ед.	Примечание
4	257.66.02.00.000-00	Гидромотор	1	
11	257.66.03.00.000-00	Гидромотор	1	

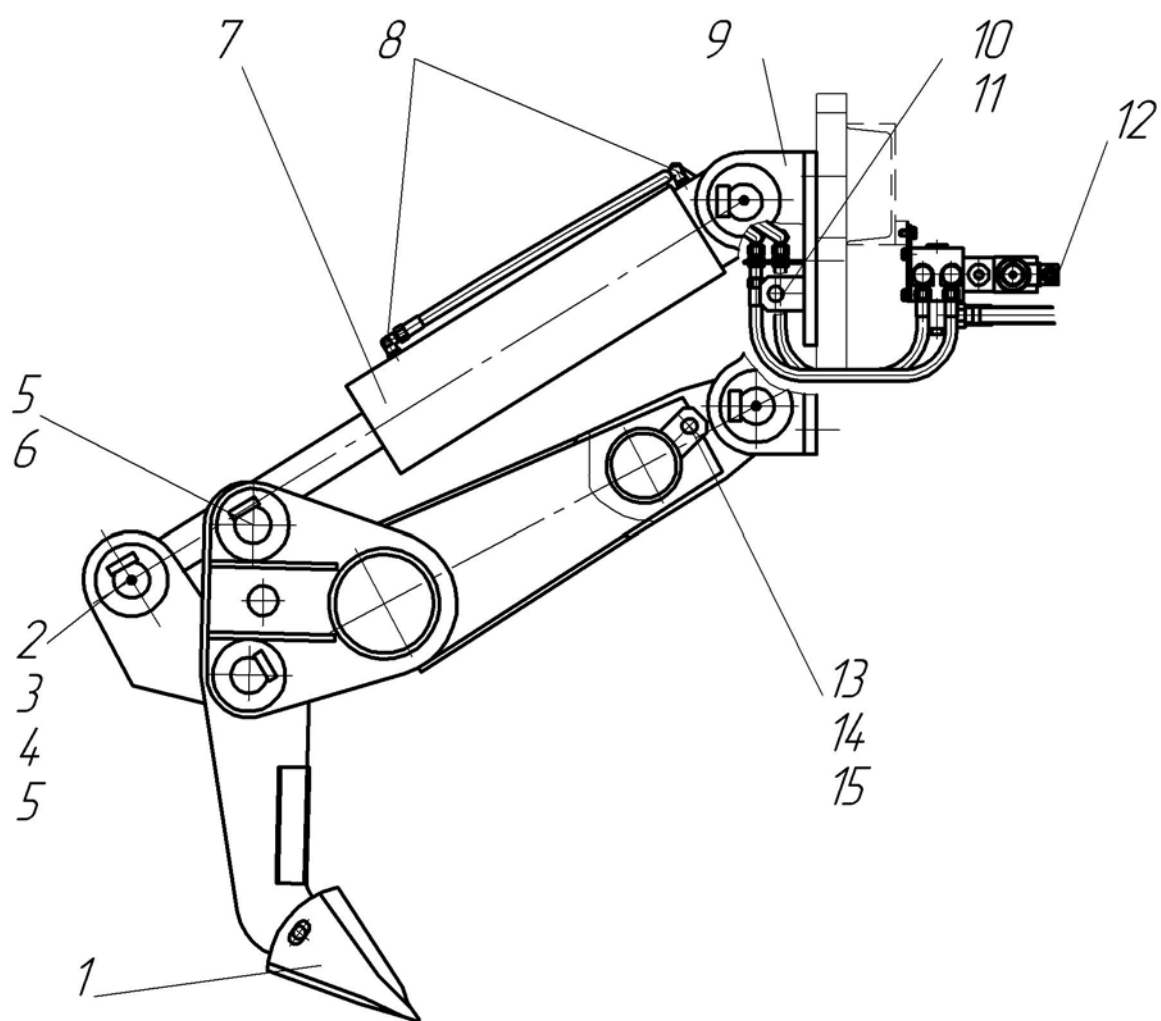


Рис.12.1 159.00.00.00.000-01 Установка рыхлителя

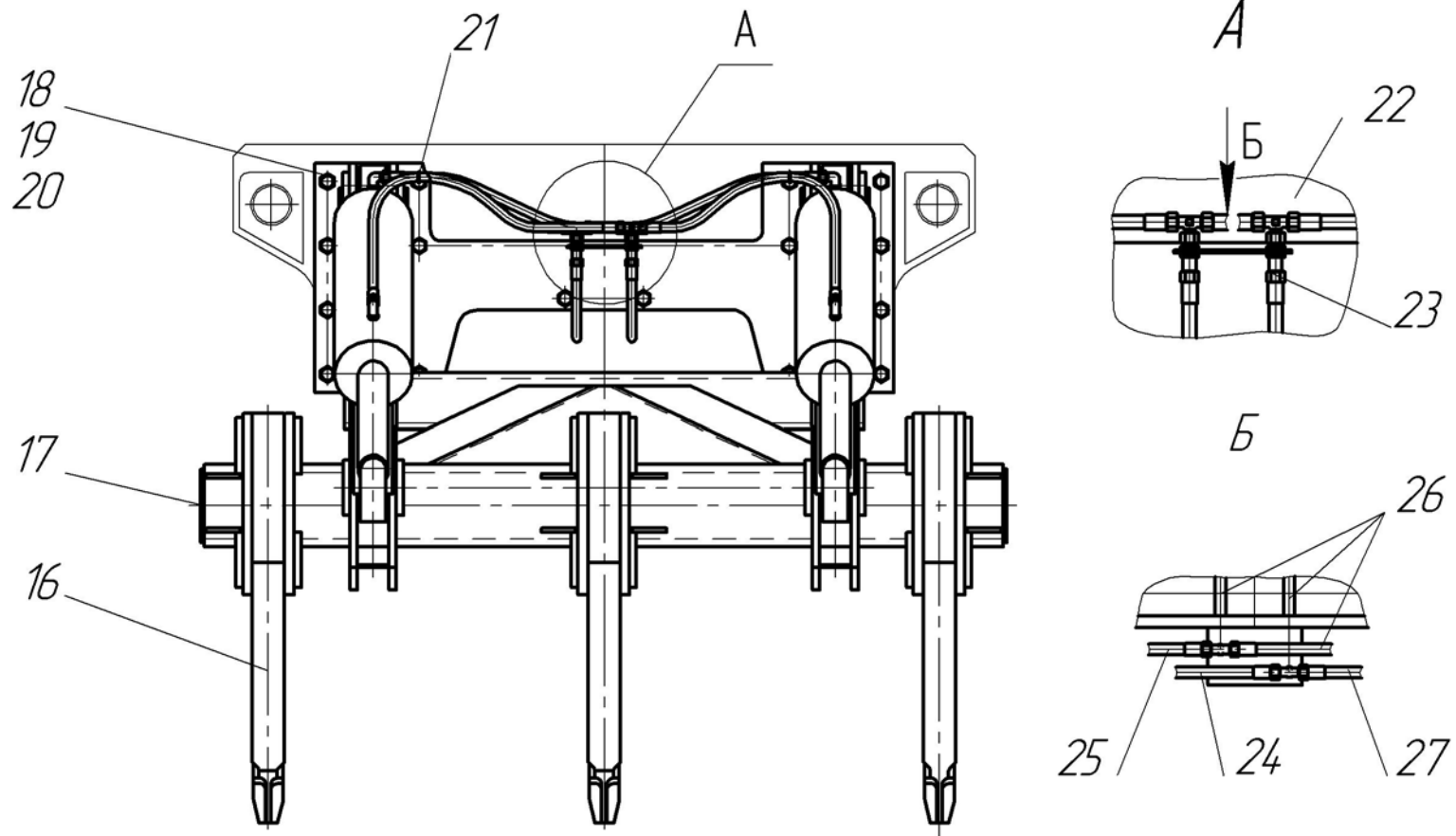


Рис.12.2 159.00.00.00.000-01 Установка рыхлителя

Рис.12 159.00.00.00.000-01 Установка рыхлителя

№ позиции на рисунке	ОБОЗНАЧЕНИЕ	НАИМЕНОВАНИЕ	Кол-во на одну сборочную ед.	Примечание
1	2	3	4	5
1	225.19.06.00.007	Наконечник	3	
2	255.19.00.00.001	Ось	6	
3	255.21.00.00.003	Кольцо	8	
4		Шплинт 10x100	12	
5		Масленка 1.3 Ц6	6	
6	255.19.00.00.002	Палец	6	
7		Гидроцилиндр 402.09.05.00.000УХЛ1	2	
8	724.05.00.00.002	Угольник	4	
9	159.19.01.00.000	Опора	1	
10	159.19.00.00.003	Проушина	2	
11	159.19.00.00.005	Стяжка	4	
12	159.05.00.00.000-02	Гидросистема рыхлителя	1	
13	159.19.00.00.004	Ось	4	
14	200.01.00.00.035	Защелка	4	
15		Шайба С.24	4	
16	255.19.03.10.000	Зуб	3	
17	255.19.01.00.000	Рама	1	
18		Болт М24x90	8	
19		Гайка М24	8	
20		Шайба 24 65Г	18	
21		Хомут пластиковый 100 мм черный	4	
22		Адаптер TN120-12L	2	
23		Адаптер TN102-12L	2	
24		РВД10.33.1150 М18x1,5	1	
25		РВД10.33.550 М18x1,5	1	
26		РВД10.33.650 М18x1,5	3	
27		РВД10.33.1050 М18x1,5	1	
28				

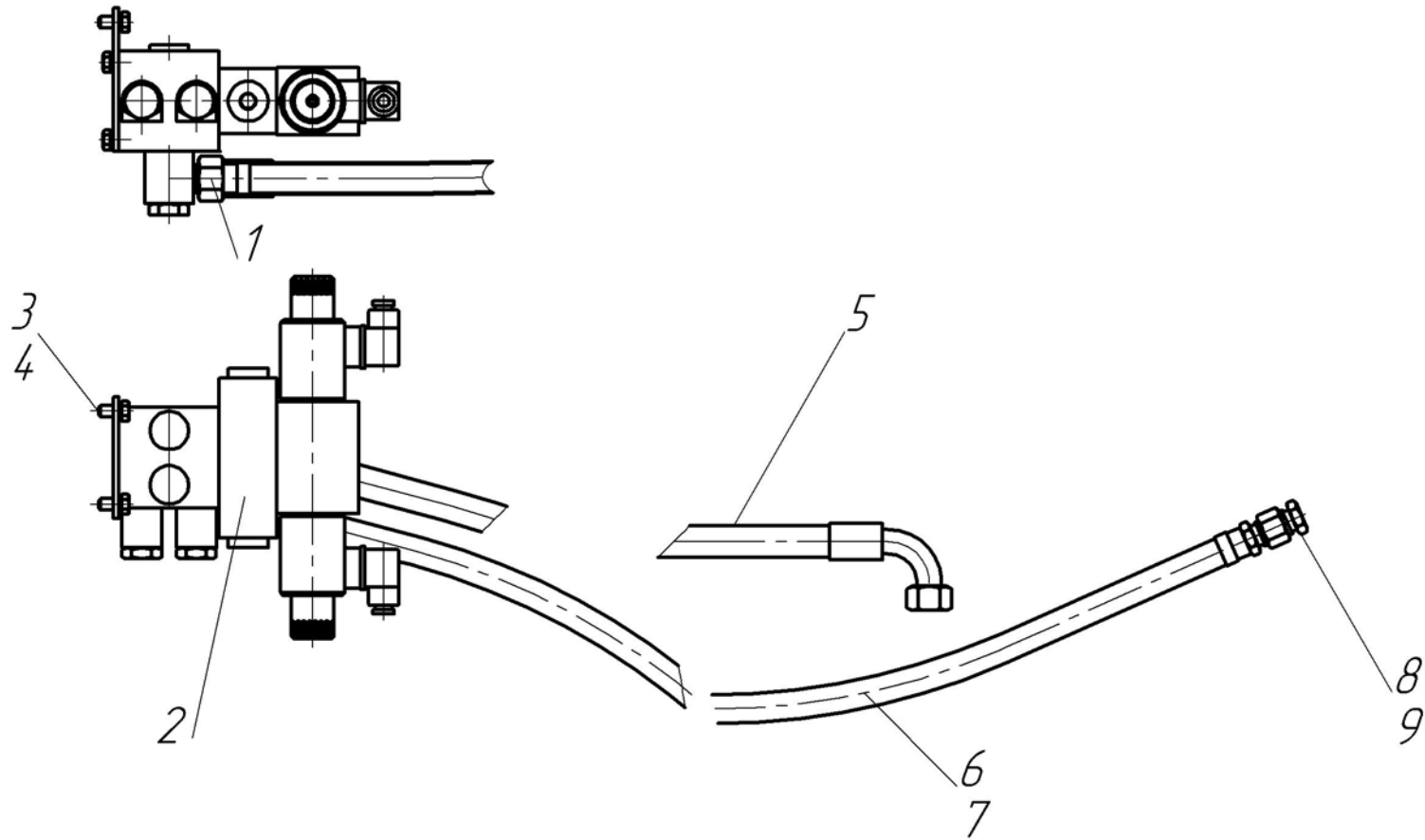


Рис.13 159.05.00.00.000-01 Гидросистема рыхлителя

Рис. 13 159.05.00.00.000-01 Гидросистема рыхлителя

№ позиции на рисунке	ОБОЗНАЧЕНИЕ	НАИМЕНОВАНИЕ	Кол-во на одну сборочную ед.	Примечание
1	2	3	4	5
1	159.05.03.00.000	Переходник	1	
2	159.05.02.00.000	Гидрораспределитель	1	
3		Болт М8х16	2	
4		Шайба 8 65Г	2	
5		РВД12.28.1650.М22х1,5.0/90	1	
6	159.05.00.00.004	Рукав 12х20-1,6	1	
7		Хомут червячный «NORMA»16-27	2	
8	257.05.01.05.003	Переходник	1	
9		Прокладка G3/8M3	1	

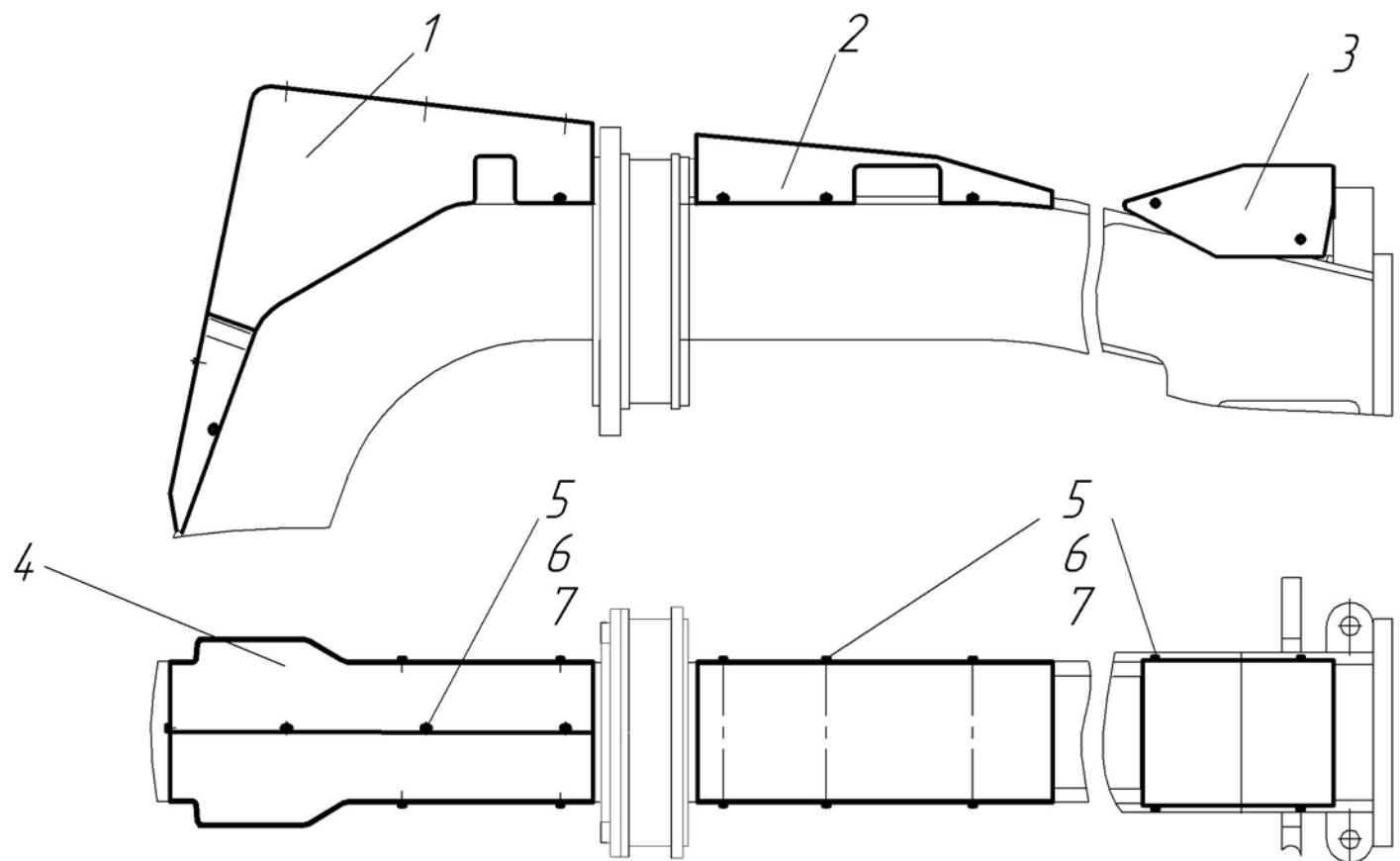


Рис.14 257.27.00.00.000 Установка кожухов

Рис.14 257.27.00.00.000 Установка кожухов

№ позиции на рисунке	ОБОЗНАЧЕНИЕ	НАИМЕНОВАНИЕ	Кол-во на одну сборочную ед.	Примечание
1	257.27.01.00.000	Кожух	1	
2	257.27.03.00.000	Кожух	1	
3	257.27.04.00.000	Кожух		
4	257.27.02.00.000	Кожух	1	
5		Болт М8х20	21	
6		Шайба 8 65Г	21	
7		Шайба С.8х1,4	21	

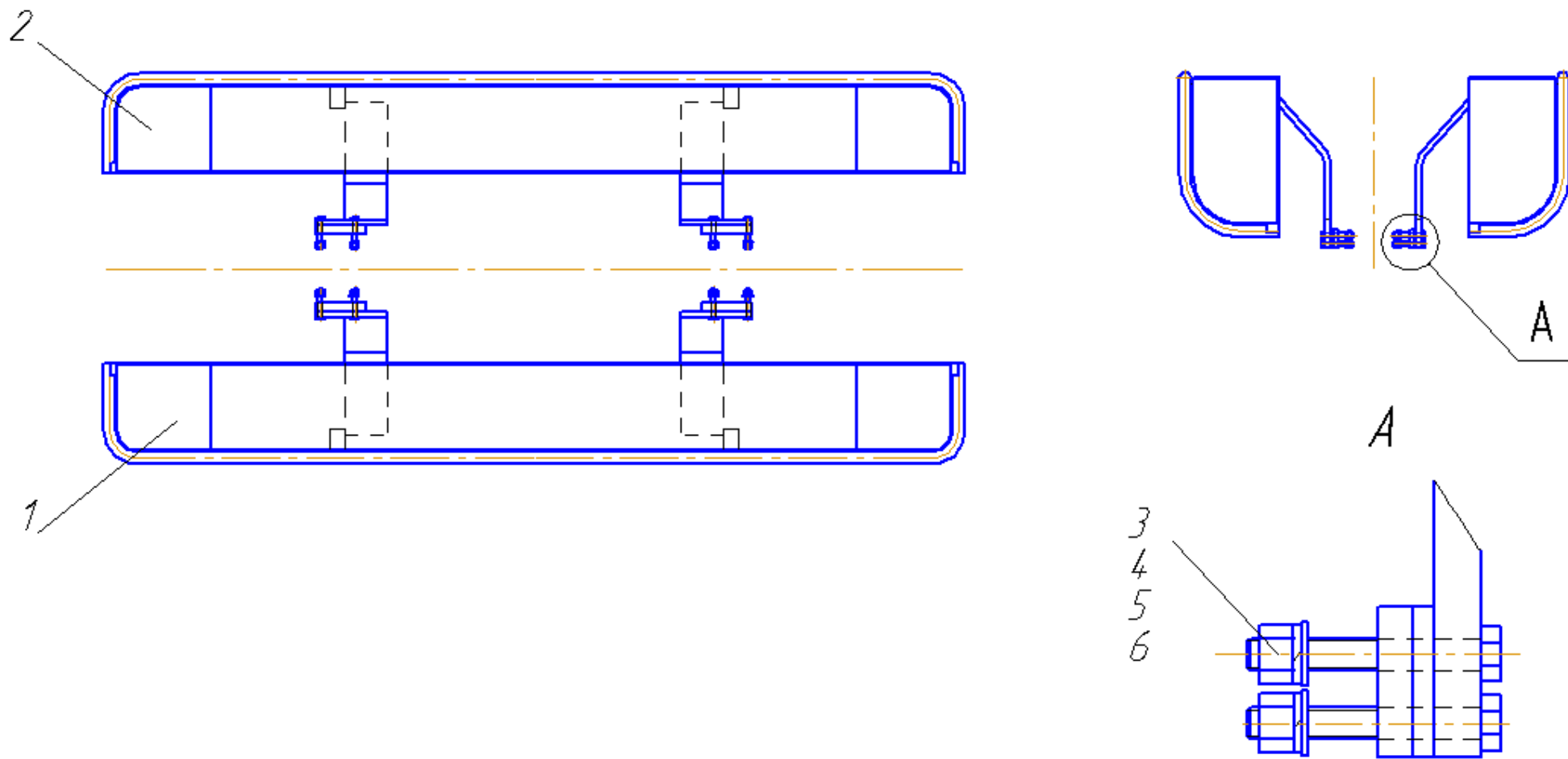


Рис.15 257.40.00.00.000 Установка крыла

Рис.15 257.40.00.00.000 Установка крыла

№ позиции на рисунке	ОБОЗНАЧЕНИЕ	НАИМЕНОВАНИЕ	Кол-во на одну сборочную ед.	Примечание
1	257.40.01.00.000	Крыло	1	
2	257.40.01.00.000-01	Крыло	1	
3		Болт М16х100	16	
4		Гайка М16	16	
5		Шайба 16. 65Г	16	
6		Шайба С.16	16	

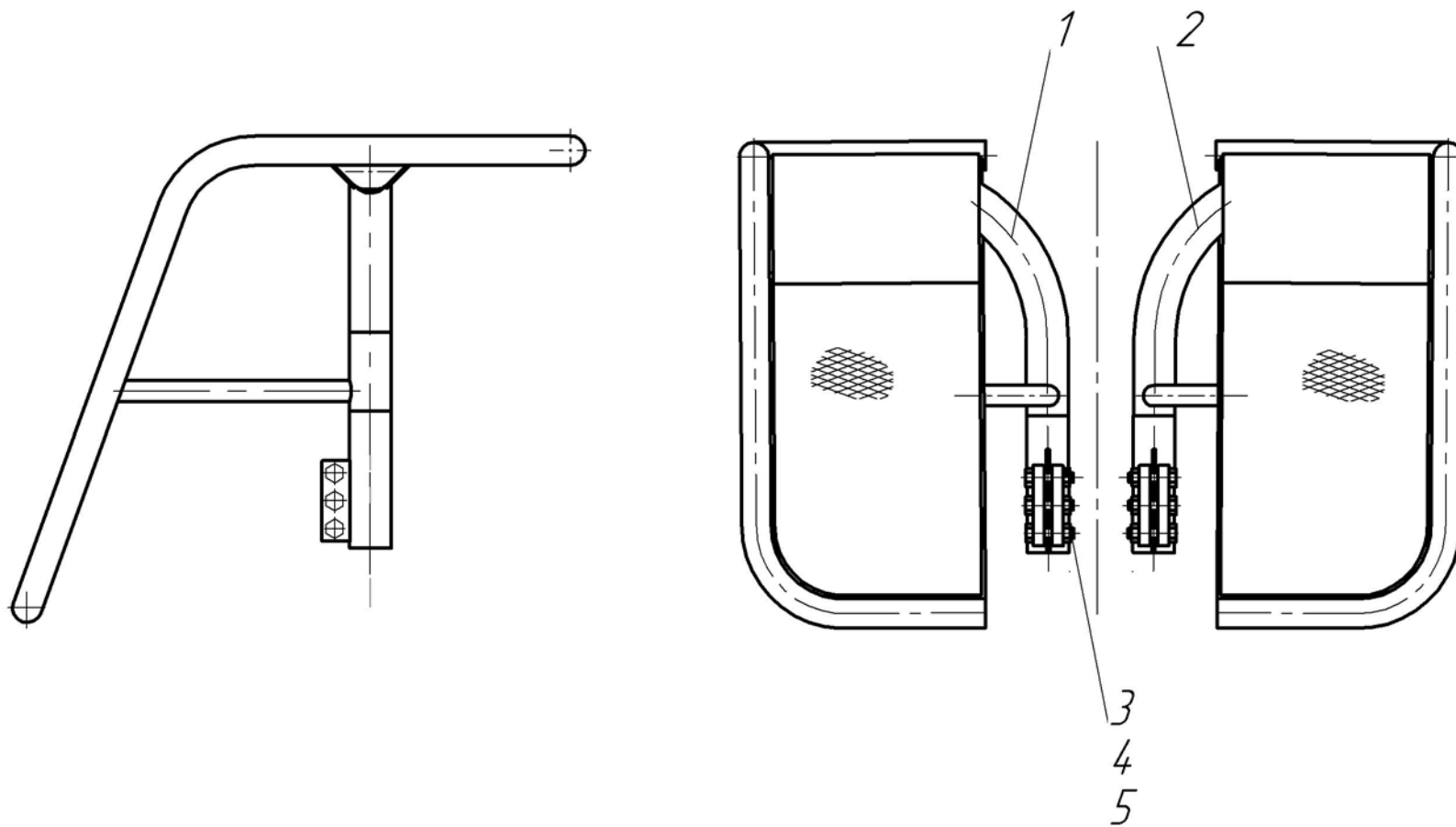


Рис.16 257.47.00.00.000-02 Установка крыла

Рис. 16 257.47.00.00.000-02 Установка крыла

№ позиции на рисунке	ОБОЗНАЧЕНИЕ	НАИМЕНОВАНИЕ	Кол-во на одну сбороч- ную ед.	Примеча- ние
1	2	3	4	5
1	257.47.03.00.000-01	Крыло	1	
2	257.47.03.00.000	Крыло	1	
3		Болт М16х60	6	
4		Гайка М16	6	
5		Шайба 16. 65Г.	6	

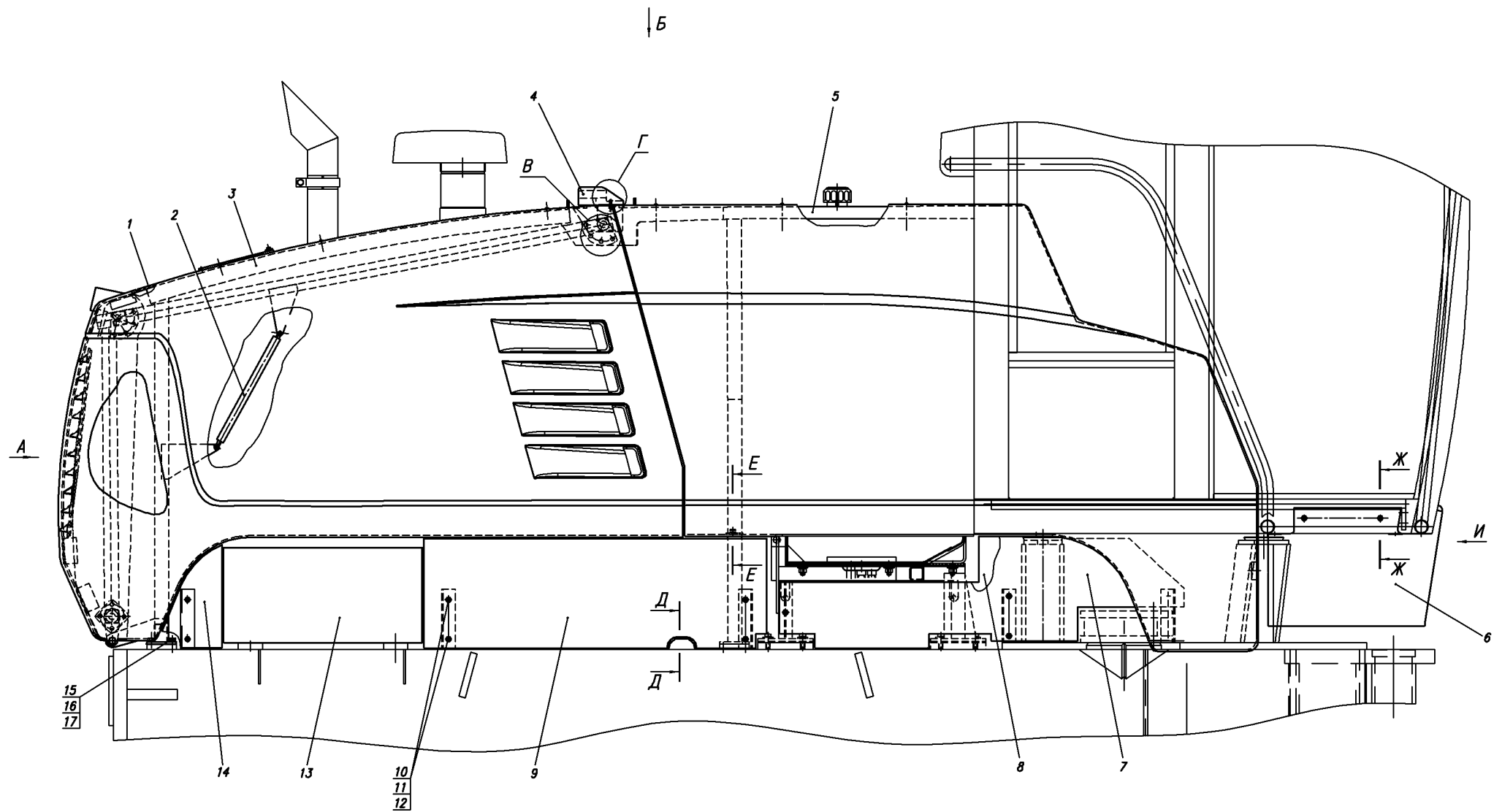


Рис.17.1 Установка облицовок 257.25.00.00.000

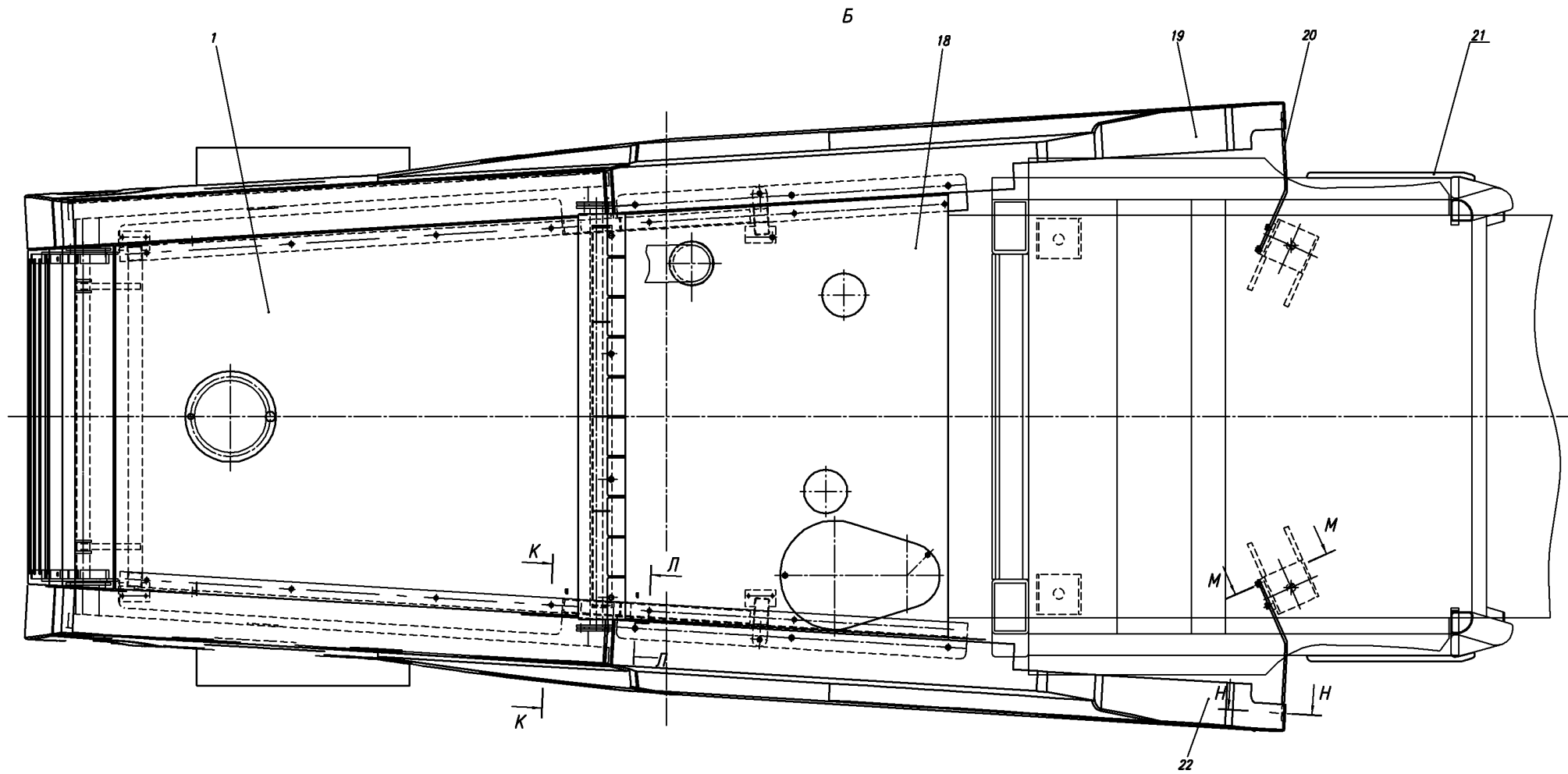


Рис.17.2 Установка облицовок 257.25.00.00.000

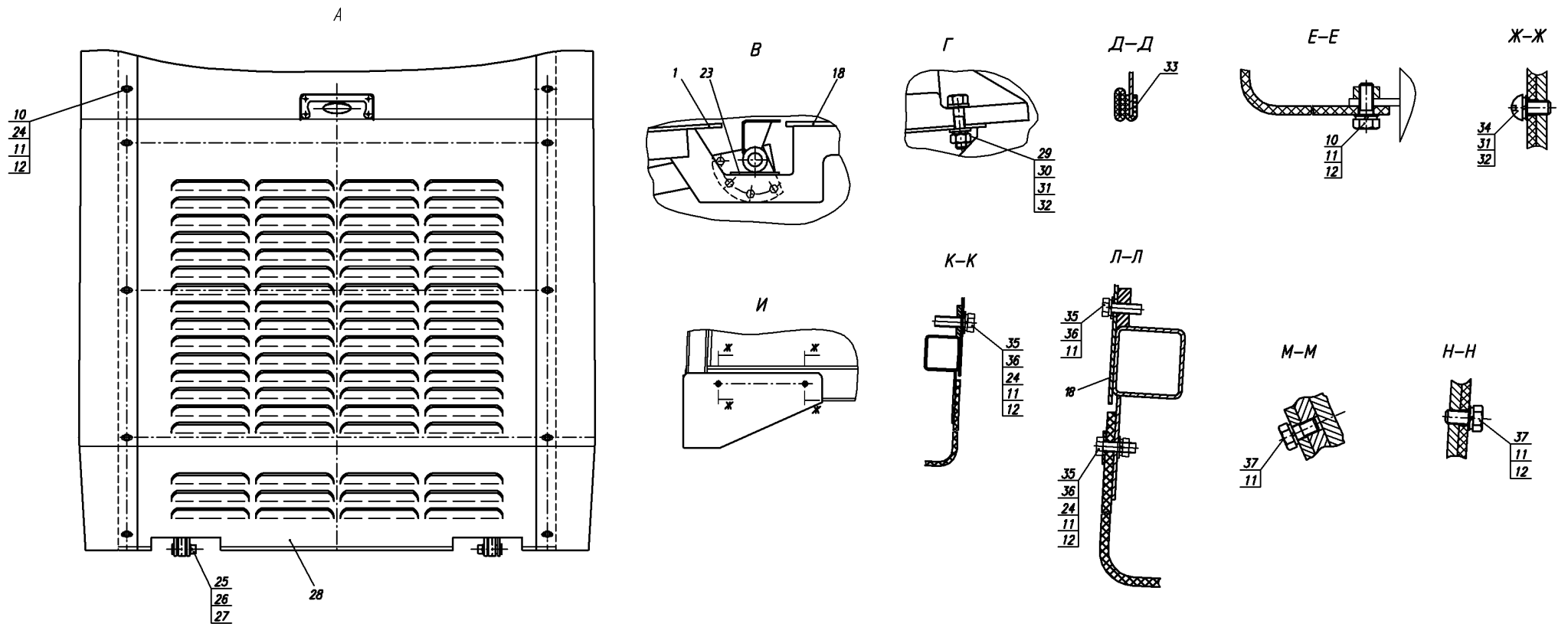


Рис.17.3 Установка облицовок 257.25.00.00.000

Рис.17 Установка облицовок 257.25.00.00.000

№ поз. на рис.	ОБОЗНАЧЕНИЕ	НАИМЕНОВАНИЕ	Кол-во на одну сб. ед.	Примечание
1	2	3	4	5
1	257.25.01.00.000	Лист	1	
2		Пружина газовая	2	
3	721.25.02.00.000	Капот	1	
4	721.25.06.00.000	Панель	1	
5	257.25.03.00.000	Каркас капота оборудованный	1	
6	721.25.00.00.020	Панель	1	
7	257.25.00.00.003	Панель	1	
8	257.25.00.00.004	Панель	1	
9	257.25.00.00.002	Панель	2	
10		Болт М8х20	44	
11		Шайба 8.65Г	62	
12		Шайба С.8х1,4	46	
13	721.25.05.00.000	Установка ящика аккумулятора	2	
14	257.25.00.00.001	Панель	2	
15		Болт М10х20	8	
16		Шайба 10 65Г	8	
17		Шайба С.10.02	8	
18	257.25.02.00.000	Лист	1	
19	721.25.00.00.014	Панель	1	
20	724.25.00.00.003	Кронштейн	2	
21	721.25.00.00.020-01	Панель	1	
22	721.25.00.00.015	Панель	1	
23	721.25.00.00.016	Полоса	2	
24		Гайка М8	18	
25	721.25.00.00.005	Ось	2	
26		Шайба С.20.02	2	
27		Шплинт 5х25	2	
28	721.25.07.00.000	Решетка	1	
29		Гайка М6	4	
30		Шайба 6.65Г	12	
31		Шайба С.6х1,4	12	
32		Болт М6х20	4	
33	721.25.00.00.018	Окантовка	2	
34		Винт В.М6х16	8	
35	721.25.00.00.021	Шайба	18	
36		Болт М8х25	18	
37		Болт М8х16	6	

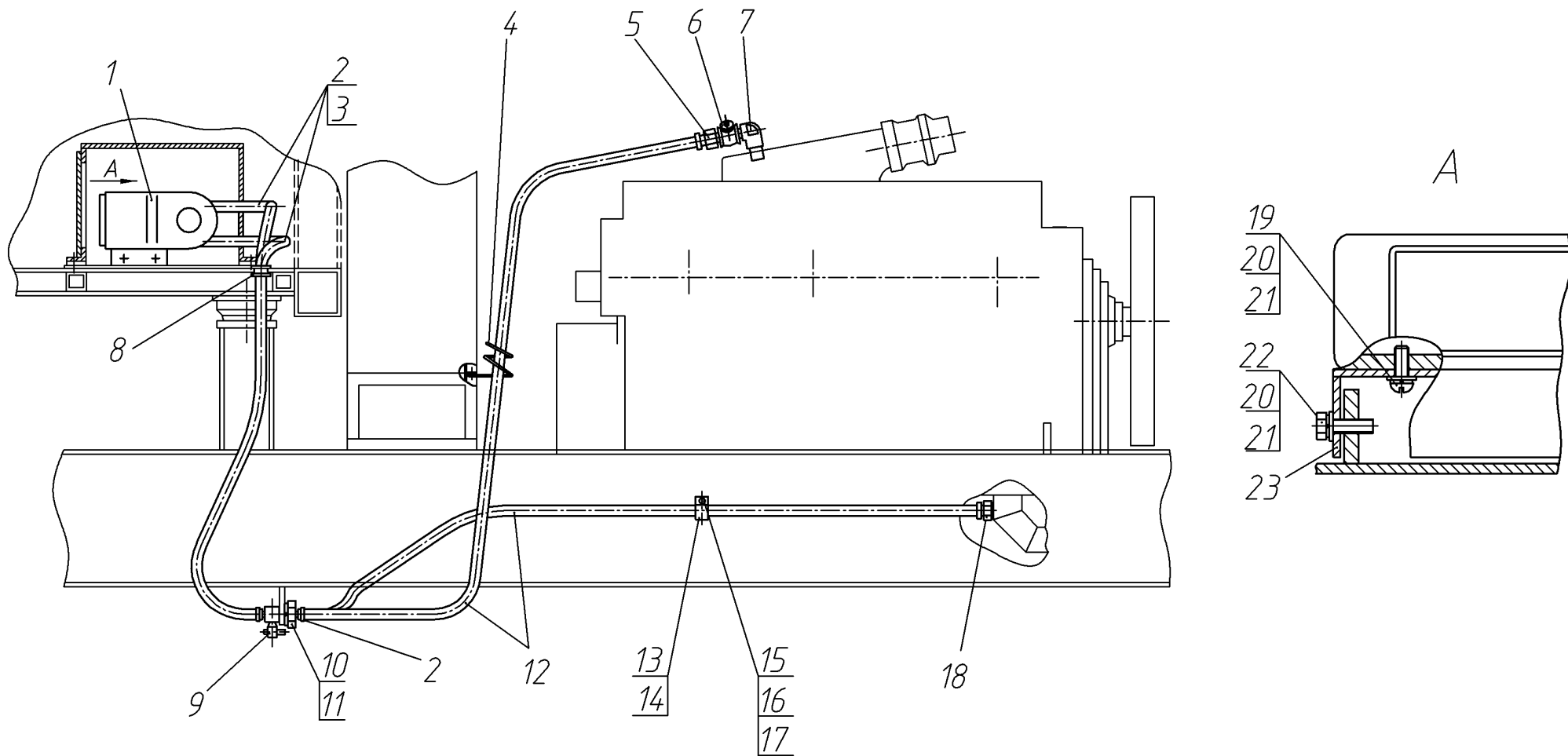


Рис.18 Система отопления кабины 257.31.00.00.000-01

Рис.18 Система отопления кабины 257.31.00.00.000-01

№ поз. на рис.	ОБОЗНАЧЕНИЕ	НАИМЕНОВАНИЕ	Кол-во на одну сб. ед.	Примечание
1	2	3	4	5
1		Отопитель "Zenith 8000"	1	
2	225.31.07.00.000	Хомут	8	
3	250.41.00.00.003	Рукав 16x25-1,6	2	
4	250.41.00.00.004	Зацеп	1	
5	248.31.00.00.001-01	Ниппель	1	
6		Кран конусный проходной	1	
7	250.41.00.00.001	Угольник	1	
8	О.860.9909-02	Втулка	2	
9	248.31.00.03.000	Кран	2	
10		Гайка М30х2	2	
11		Шайба 30 65Г	2	
12	250.41.00.00.002	Рукав 20x29-1,6	2	
13	258.05.00.00.002	Хомут	1	
14	274.11.00.00.002	Трубка	1	
15		Болт М8х16	1	
16		Шайба 8 65Г	1	
17		Шайба С.8х1,4	1	
18	248.31.00.00.001	Ниппель	1	
19		Винт ВМ6х16	8	
20		Шайба 6 65Г	8	
21		Шайба С.6х1,4	8	
22		Болт М6х20	4	
23	274.41.02.00.000	Корыто	1	

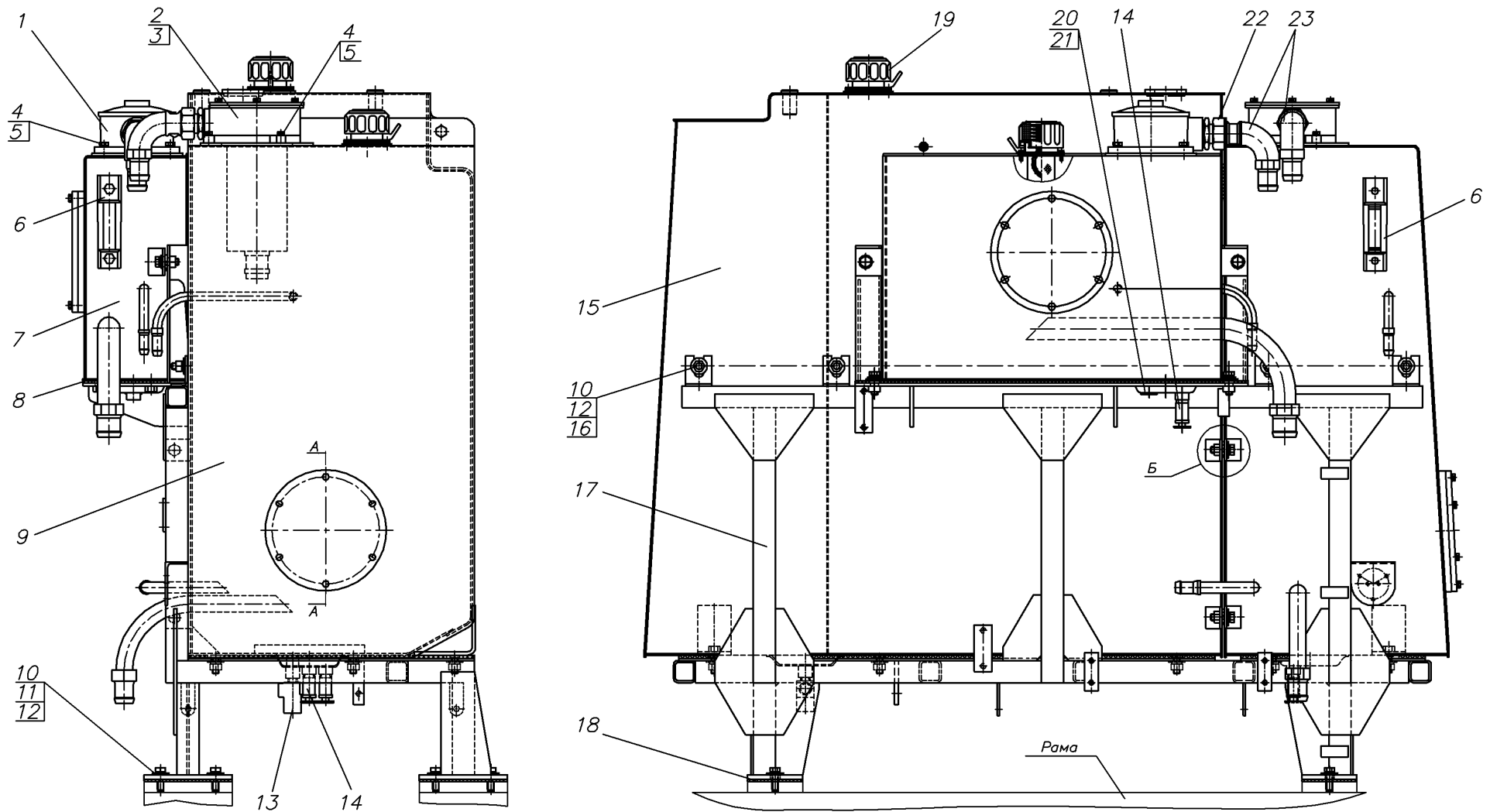


Рис.19 Блок баков 257.35.00.00.000

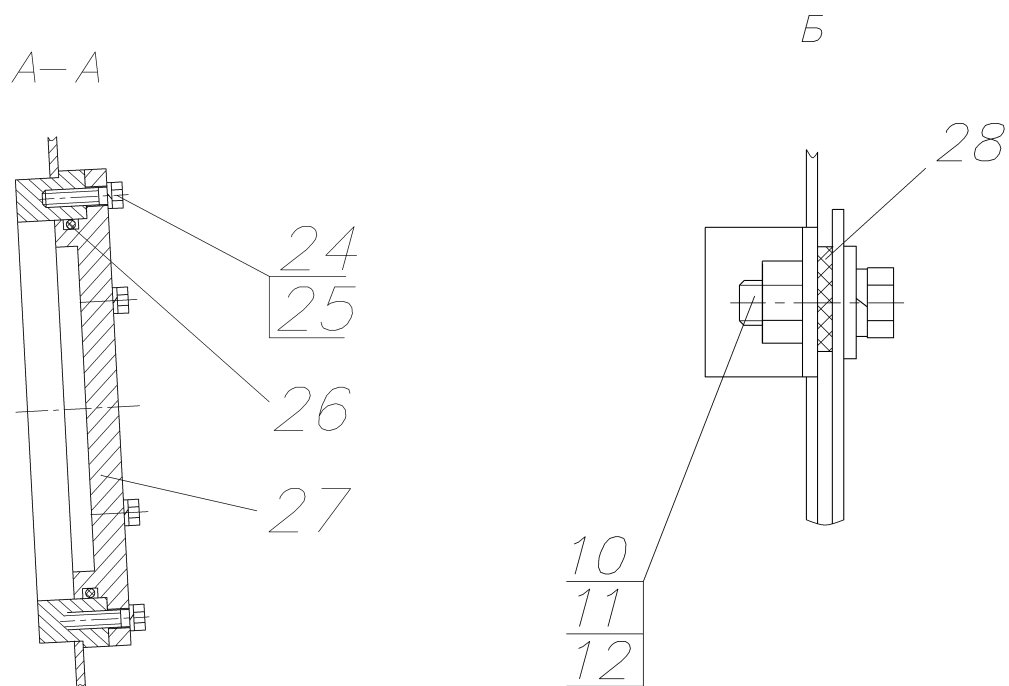


Рис.19 Блок баков 257.35.00.00.000

№ поз. на рис.	ОБОЗНАЧЕНИЕ	НАИМЕНОВАНИЕ	Кол-во на одну сб. ед.	Примечание
1		Фильтр сливной (в компл. с манометром)	1	
2		Фильтр сливной	1	
3		Кольцо 038-042-25	1	
4		Болт М10х30	7	
5		Шайба 10.65Г	7	
6		Указатель уровня раб.жидк.	2	
7	257.35.04.00.000	Бак масляный	1	
8	257.35.00.00.001	Прокладка	1	
9	724.35.01.00.000	Бак масляный	1	
10	724.35.00.00.007	Шайба	25	
11		Болт М12х35	18	
12		Шайба 12.65Г	31	
13	225.25.23.06.000	Кран	1	
14		Кран сливной в сборе	3	
15	724.35.02.00.000	Бак топливный	1	
16		Гайка М12	17	
17	257.35.03.00.000	Каркас	1	
18	724.35.00.00.001	Прокладка	4	
19		Горловина заливная	3	
20	237.25.15.06.000	Пробка магнитная	2	
21		Прокладка	1	
22		Адаптер	2	Штуцер ввертный
23	257.25.00.00.100	Переходник	2	
24		Болт М8х30	12	
25		Шайба 8.65Г	12	
26		Кольцо 165-175-58	2	
27	253.25.16.01.001	Крышка	2	
28	271.25.15.00.004-00	Прокладка	6	

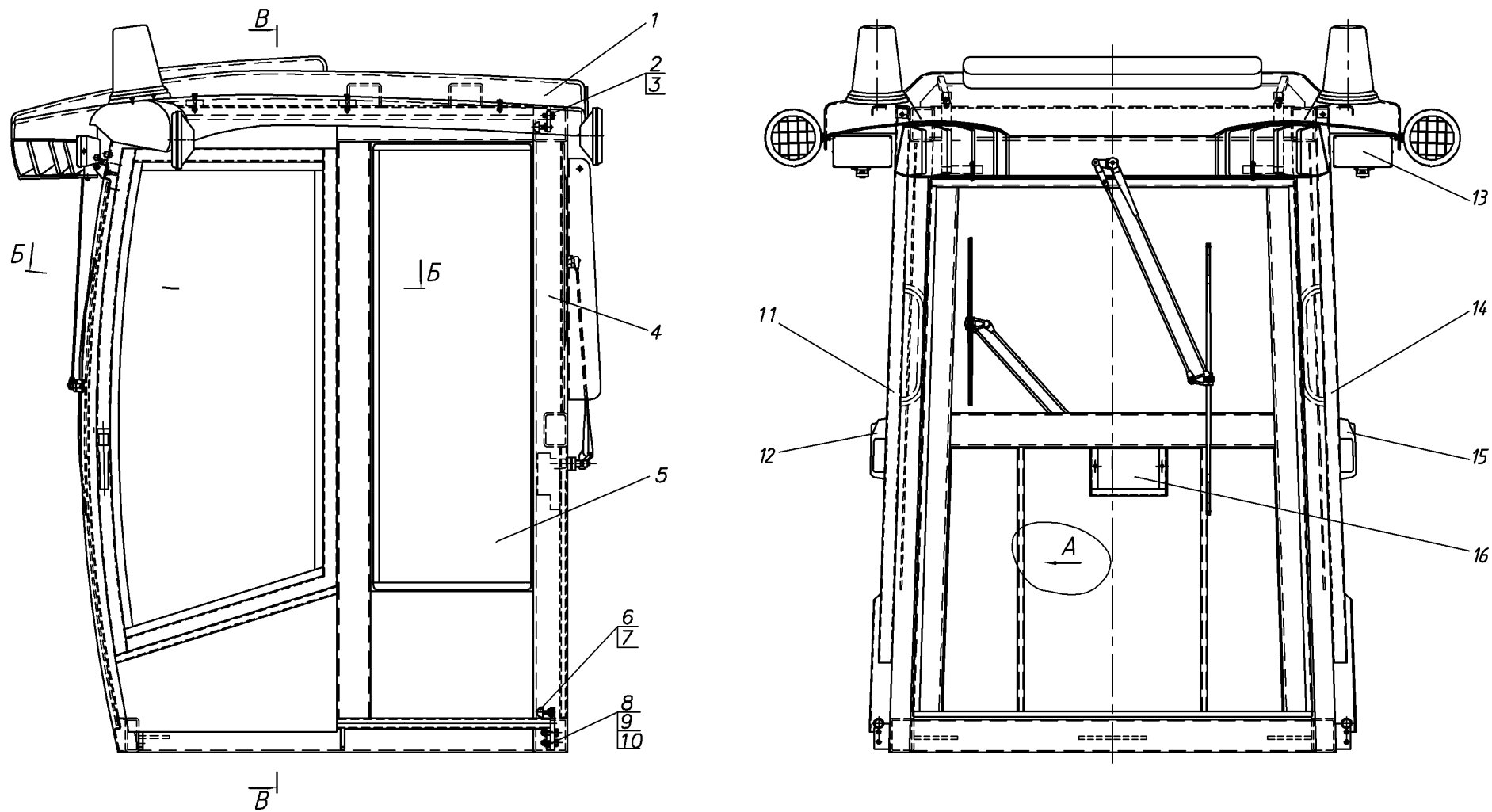


Рис.20.1 Кабина 170.00.00.00.000-01

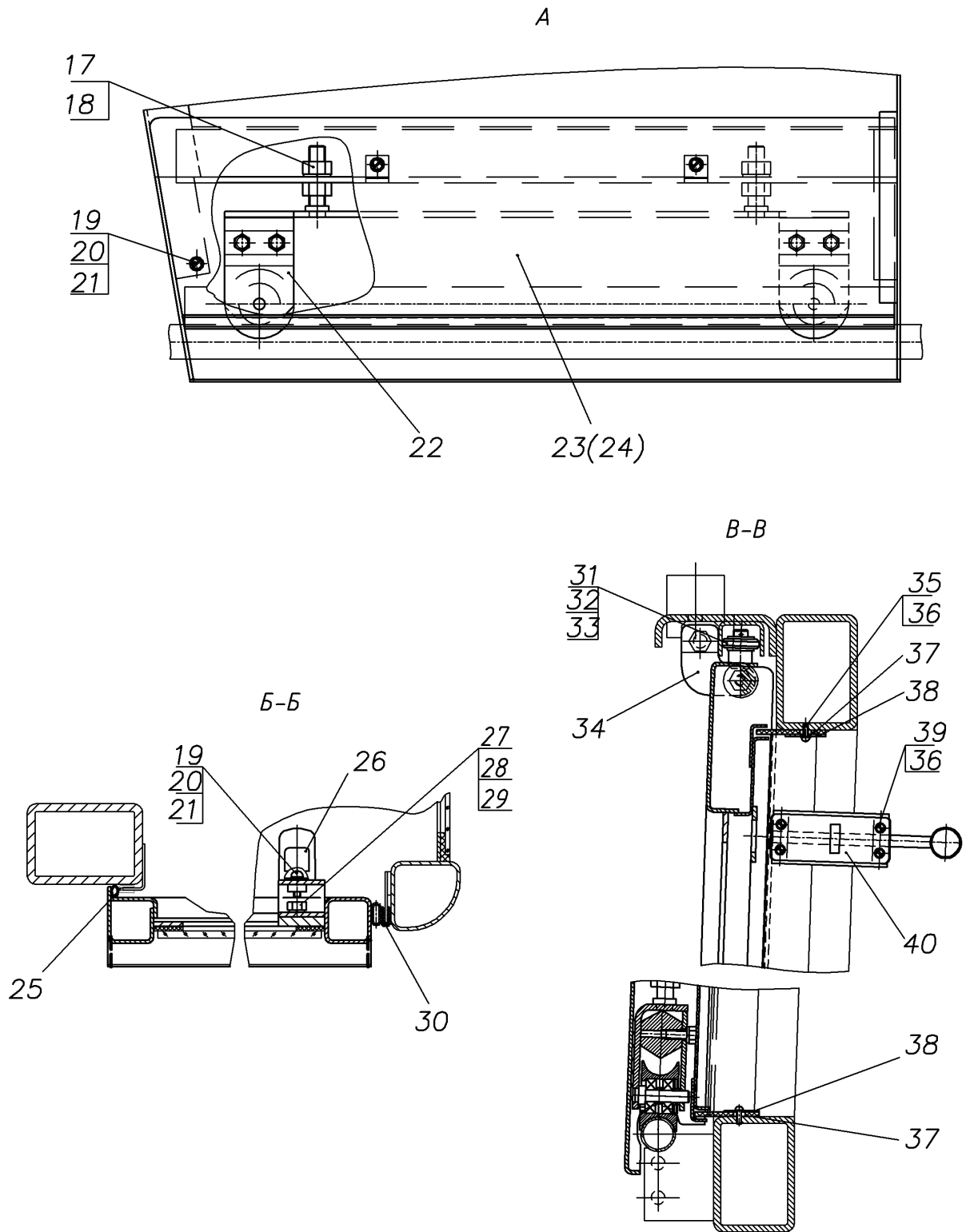


Рис.20.2 Кабина 170.00.00.00.000-01

Рис.20 Кабина 170.00.00.00.000-01

№ поз. на рис.	ОБОЗНАЧЕНИЕ	НАИМЕНОВАНИЕ	Кол-во на одну сб. ед.	Примечание
1	2	3	4	5
1	170.08.00.00.000	Установка крыши	1	
2		Болт М10х25	4	
3		Шайба 10 65Г	4	
4	КУ.51.10.000-03	Каркас кабины	1	
5	170.09.00.00.000	Установка стекла	1	
6		Амортизатор	4	
7		Гайка М10	8	
8	КУ.51.00.005	Планка	2	
9		Болт М12х40	8	
10		Шайба 12 65Г	8	
11	КУ.51.11.000-01	Установка двери	1	
12	КУ.51.11.200-01	Установка замка	1	
13	170.19.00.00.000	Электрооборудование	1	
14	КУ.51.11.000	Установка двери	1	
15	КУ.51.11.200	Установка замка	1	см. рис.
16	170.15.00.00.000	Установка термошумоизоляции кабины	1	
17		Гайка М14	16	
18		Шайба 14 65Г	8	
19		Винт В.М6х14	20	
20		Шайба 6.65Г	20	
21		Шайба С6.01	20	
22	КУ.51.11.400	Каретка	2	
23	КУ.51.11.500	Крышка	1	
24	КУ.51.11.500-01	Крышка	1	для поз.14
25		Уплотнитель	2	
26		Поручень	2	
27	КУ.51.11.600	Кронштейн	2	
28		Болт М8х40	4	
29		Шайба 8.65Г	4	
30		Уплотнитель	2	
31	КУ.51.11.002	Ролик	4	
32		Шайба С12.01	16	
33		Шплинт 2х20	8	
34	КУ.51.00.017	Упор	2	
35		Винт В.М4х12	48	
36		Шайба С4.01	64	
37	КУ.51.11.217	Пластина	4	
38	КУ.51.11.216	Пластина	4	
39		Винт В.М4х25	16	
40		Защелка	2	

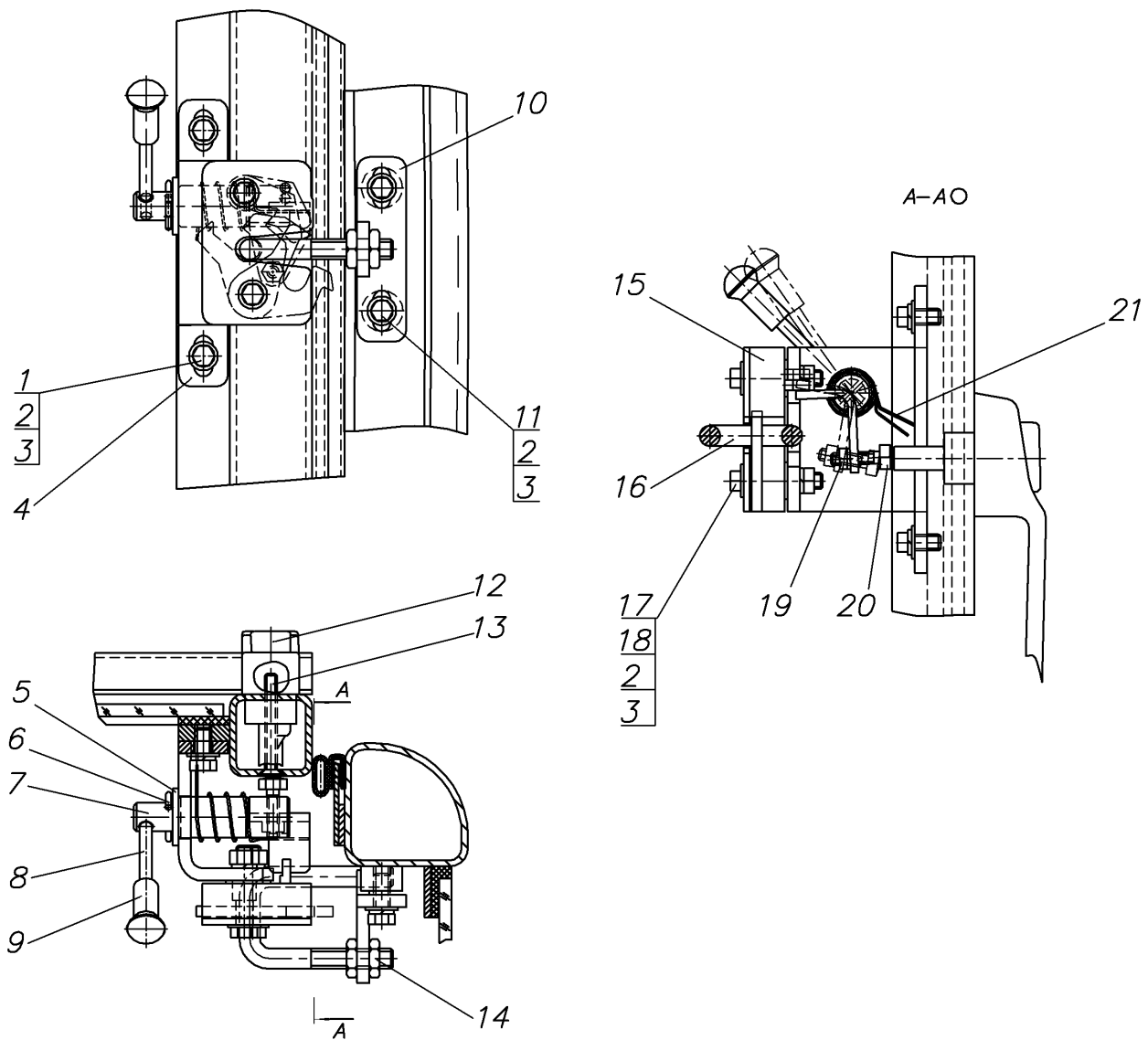
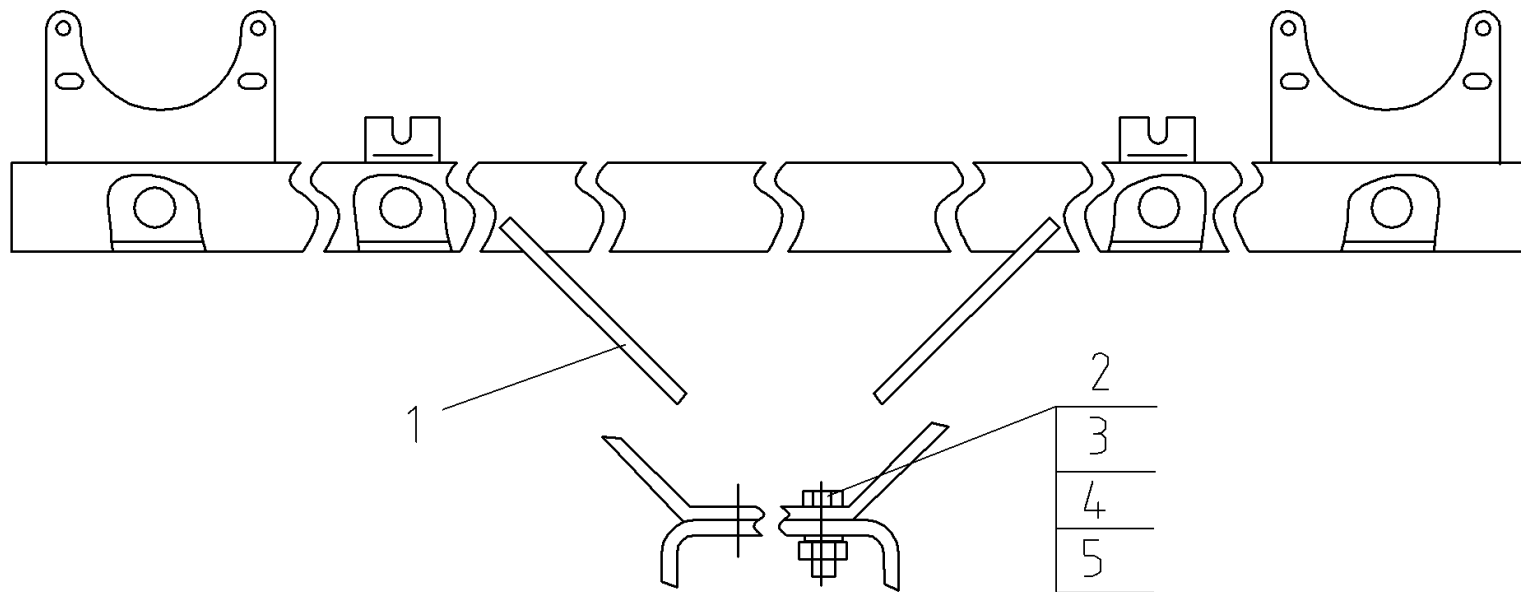


Рис.21 Установка замка КУ.51.11.200 (поз.15)

Установка замка КУ.51.11.200-01 (поз.12) – зеркальное отражение.

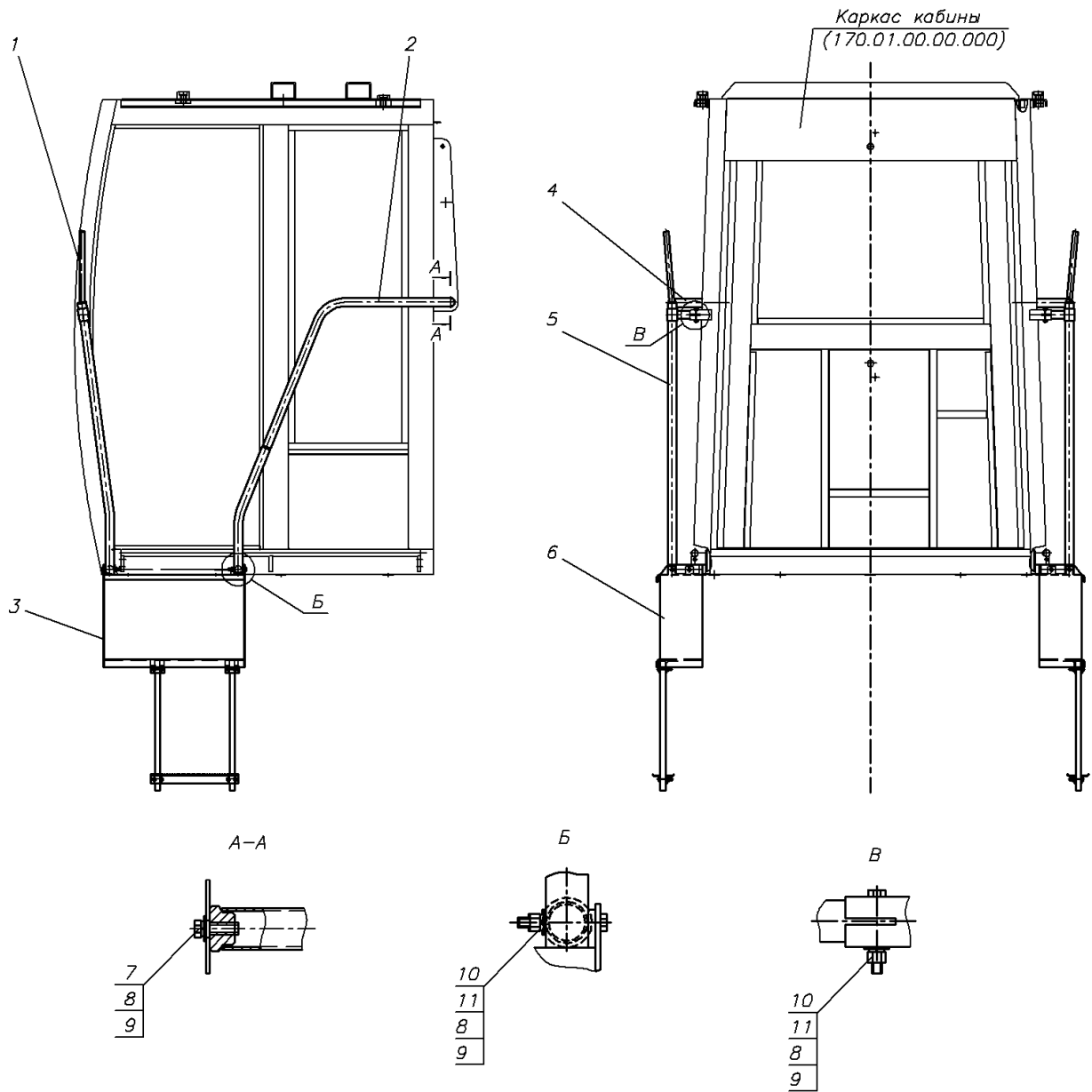
Рис.21 Установка замка КУ.51.11.200 (поз.15)

№ поз. на рис.	ОБОЗНАЧЕНИЕ	НАИМЕНОВАНИЕ	Кол-во на одну сб. ед.	Примечание
1	2	3	4	5
1		Болт М8х16	2	
2		Шайба С.8х2.02	6	
3		Шайба 8 65Г	6	
4	КУ.51.11.240 (-01)	Кронштейн	1	
5		Шайба С.14х2.02	1	
6		Шплинт 3,2х32	1	
7	КУ.51.11.230 (-01)	Рычаг	1	
8	КУ.51.11.207	Шпилька	1	
9	13.01.12.002	Кнопка	1	
10	КУ.51.11.220	Кронштейн	1	
11		Болт М8х20	2	
12		Ручка	1	
13		Винт ВМ6х50	2	
14		Гайка М10	2	
15		Замок	1	
16	КУ.51.11.208	Скоба	1	
17		Болт М8х40	2	
18		Гайка М8	2	
19		Гайка М6	1	
20	КУ.51.11.142	Винт	1	
21	КУ.51.11.219 (-01)	Пружина	1	



ОБОЗНАЧЕНИЕ	НАИМЕНОВАНИЕ	№ позиции на рисунке	Кол-во на одну машину	Примечание
274.26.00.00.000	Кронштейн	1	1	
	Болт М10х30	2	4	
	Гайка М10	3	4	
	Шайба 10 65Г	4	4	
	Шайба С.10	5	4	

Рис.22 Кронштейн 274.26.00.00.000



№ поз. на рис.	ОБОЗНАЧЕНИЕ	НАИМЕНОВАНИЕ	Кол-во на одну сб. ед.	Примечание
1	724.28.03.00.000	Поручень	1	
2	724.28.02.00.000	Поручень	1	
3	724.28.01.00.000	Трап	1	
4	724.28.02.00.000-01	Поручень	1	
5	724.28.03.00.000-01	Поручень	1	
6	724.28.01.00.000-01	Трап	1	
7		Болт М10х30	2	
8		Шайба 10 65Г	12	
9		Шайба С10.02	12	
10		Болт М10х65	10	
11		Гайка М10	10	

Рис.23 Установка лестниц 724.28.00.00.000

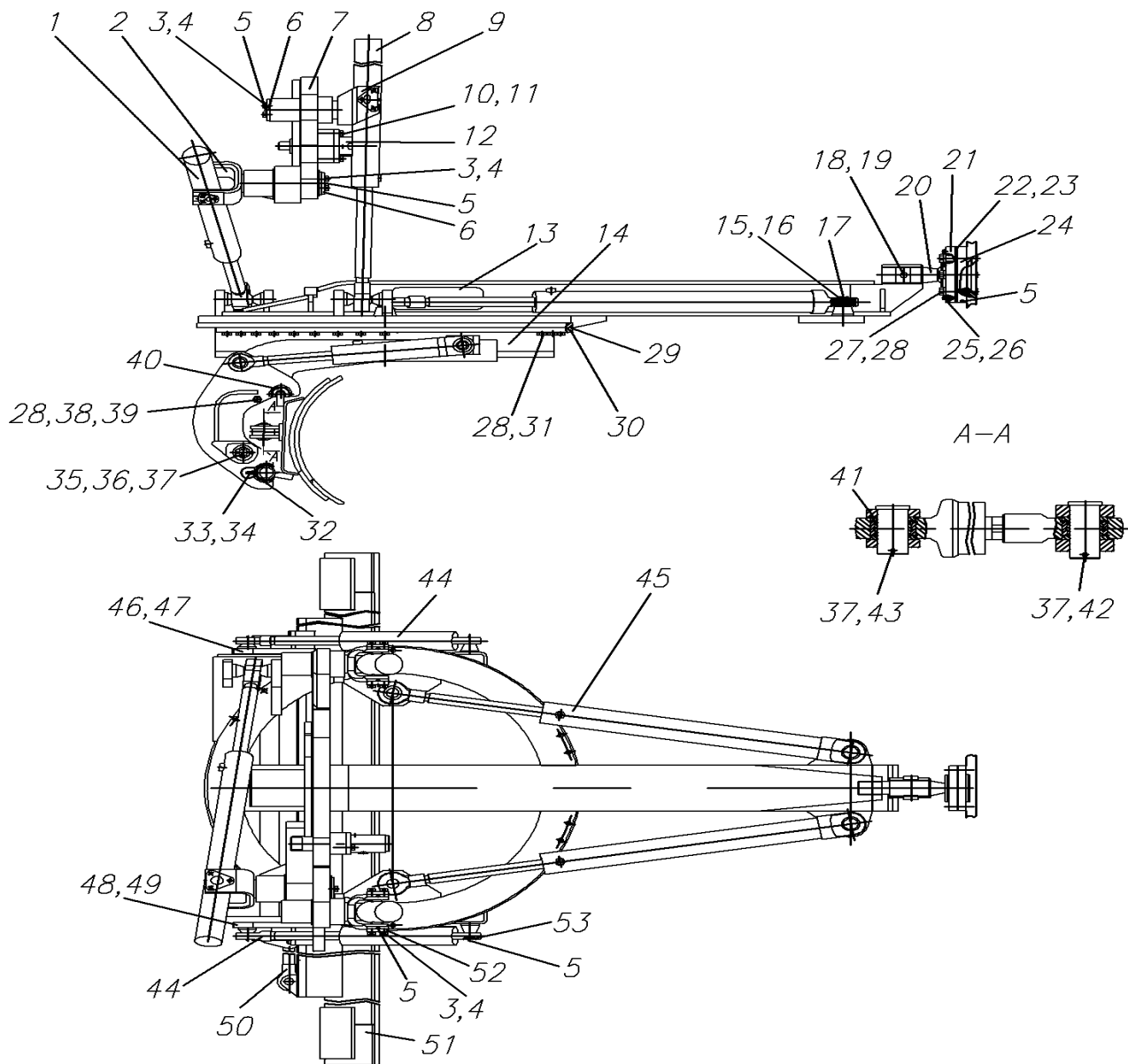
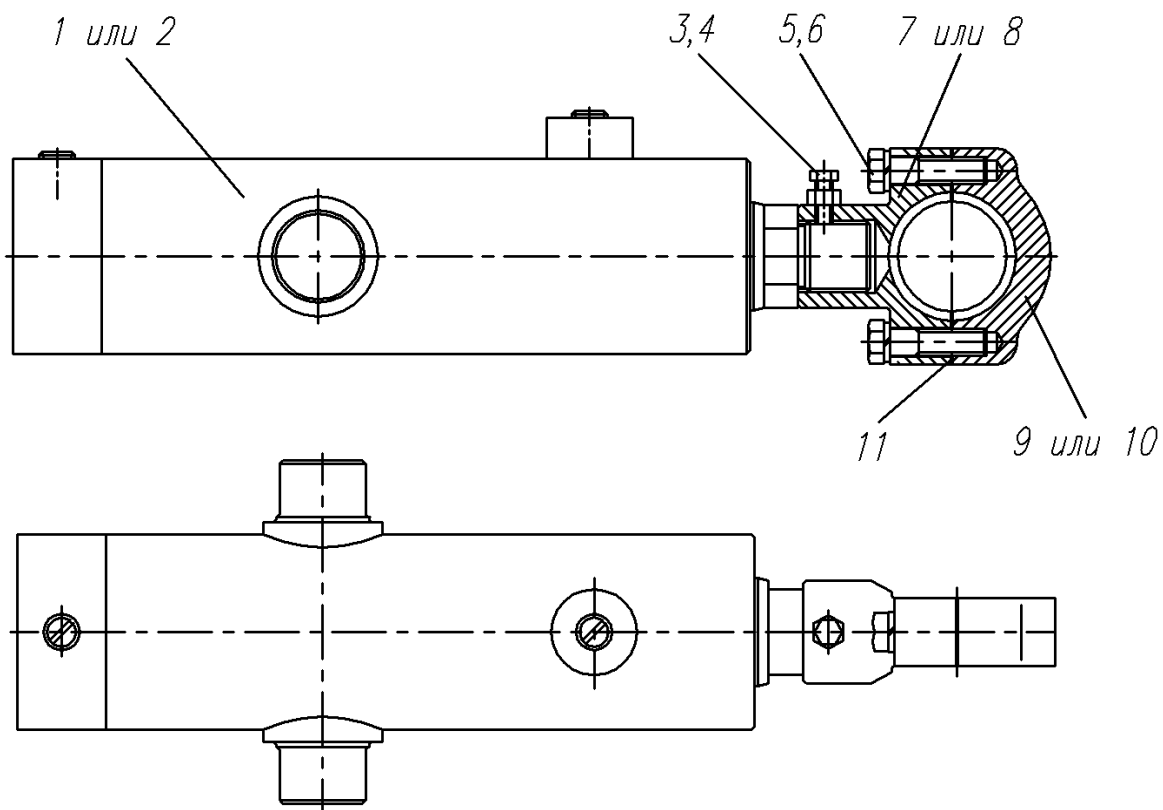


Рис.24 Оборудование рабочее 257.07.00.00.000.

Рис.24 Оборудование рабочее 257.07.00.00.000.

№ поз. на рис.	ОБОЗНАЧЕНИЕ	НАИМЕНОВАНИЕ	Кол-во на одну сб. ед.	Примечание
1	2	3	4	5
1	257.07.02.00.000	Гидроцилиндр	1	
2	255.05.02.01.100-02	Вилка	1	
3		Болт М16-6gx40.58.016	24	
4	99502052	Шайба 16 65Г 06	24	
5	4158740101	Масленка 1.3.Ц6	20	
6	255.05.02.01.002	Крышка	3	
7	257.07.03.00.000	Кронштейн	1	
8	257.07.02.00.000-01	Гидроцилиндр	2	
9	255.05.02.01.300	Вилка	2	
10		Болт М20-6gx50.58.016	2	
11	99502053	Шайба 20 65Г 06	2	
12	257.07.04.00.000	Цилиндр фиксации	1	
13	257.07.01.00.000	Рама тяговая	1	
14	257.07.10.00.000	Круг поворотный	1	
15		Болт М8-6gx20.58.016	8	
16	99502049	Шайба 8 65Г 06	8	
17	237.17.00.00.008	Шайба	4	
18	257.07.00.00.002	Палец	1	
19	99601177	Шплинт 8x45.06	1	
20	257.07.00.00.001	Шкворень	1	
21	257.07.00.00.003	Опора	1	
22	257.07.00.00.005	Прокладка	3	наиб. кол.
23	257.07.00.00.005-01	Прокладка	3	наиб. кол.
24	257.07.00.00.004	Опора	1	
25		Болт М10-6gx40.58.016	4	
26	99502050	Шайба 10 65Г 06	4	
27		Болт М24x2-8gx100.46.06	6	
28	99502056	Шайба 24 65Г 06	35	
29	237.17.00.00.002	Прокладка	9	наиб.кол.
30	237.17.00.00.001	Сектор	3	
31	237.17.00.00.007	Болт	27	
32	257.07.05.00.001	Вкладыш	2	
33	99303066	Винт В.М10-6gx35.22Н.06	2	
34		Гайка М10.6Н.5.016	2	
35	257.07.00.00.007	Гайка	2	
36	257.07.00.00.008	Шайба	2	
37	99601167	Шплинт 8x80.06	4	
38	237.17.00.00.004	Стяжка	1	
39		Гайка М24x2-7Н.8.016	3	
40	225.07.13.00.001	Вкладыш	2	
41	257.07.00.00.009	Кольцо	4	
42	257.07.00.00.006	Палец	1	
43	257.07.00.00.006-01	Палец	1	
44		Гидроцилиндр ГЦ02-80x50x280.УХЛ1	2	

45		Гидроцилиндр ГЦ02-100х50х1000 УХЛ1	2	
46	257.07.05.00.000	Кронштейн	1	
47	257.07.05.01.000	Кронштейн	1	
48	257.07.06.00.000	Кронштейн	1	
49	257.07.06.01.000	Кронштейн	1	
50		Гидроцилиндр ГЦ02-100х63х1400А УХЛ1	1	
51	257.07.12.00.000	Отвал	1	
52	255.05.02.01.200	Втулка	6	
53	999044132	Кольцо В40	4	



№ поз. на рис.	ОБОЗНАЧЕНИЕ	НАИМЕНОВАНИЕ	Кол-во на одну сб. ед.	Примечание
1	2	3	4	5
1		Гидроцилиндр ГЦ05 -100х63.000-02 УХЛ1	1	257.07.02.00.000
2		Гидроцилиндр ГЦ05 -100х63.000-03 УХЛ1	1	257.07.02.00.000-01
3		Болт М10-6gx25.58.016	1	
4		Гайка М10-6Н.5.016	1	
5		Болт М16-6gx65.109.40Х.016	2	
6	99502026	Шайба 16 65Г 06	2	
7	257.07.02.00.002	Хомут	1	
8	257.07.02.00.007	Хомут	1	
9	257.07.02.00.001	Хомут	1	
10	257.07.02.00.006	Хомут	1	
11	257.07.02.00.005	Прокладка	8	

Рис.25 Гидроцилиндр 257.07.02.00.000

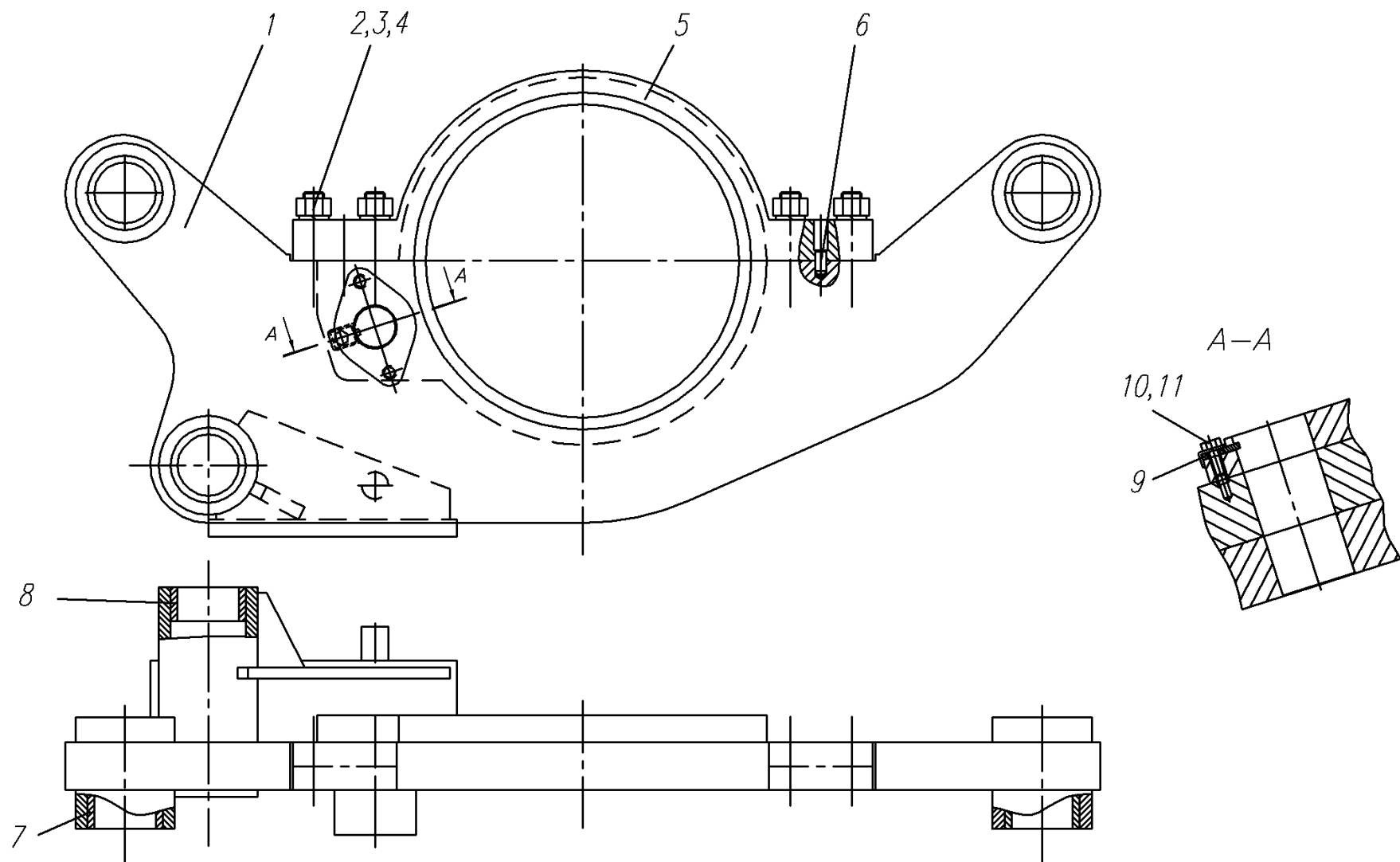
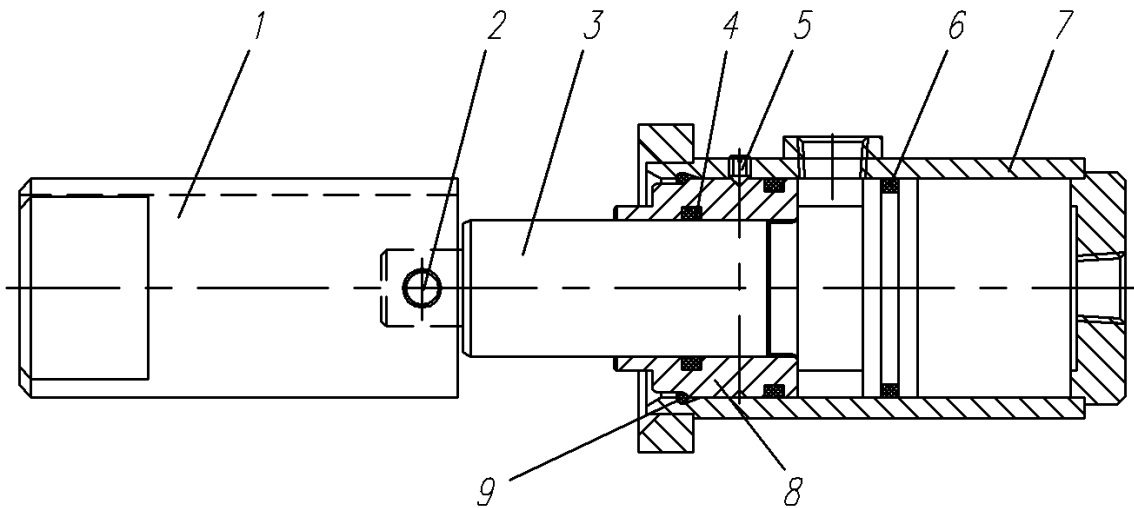


Рис.26 Кронштейн 257.07.03.00.000

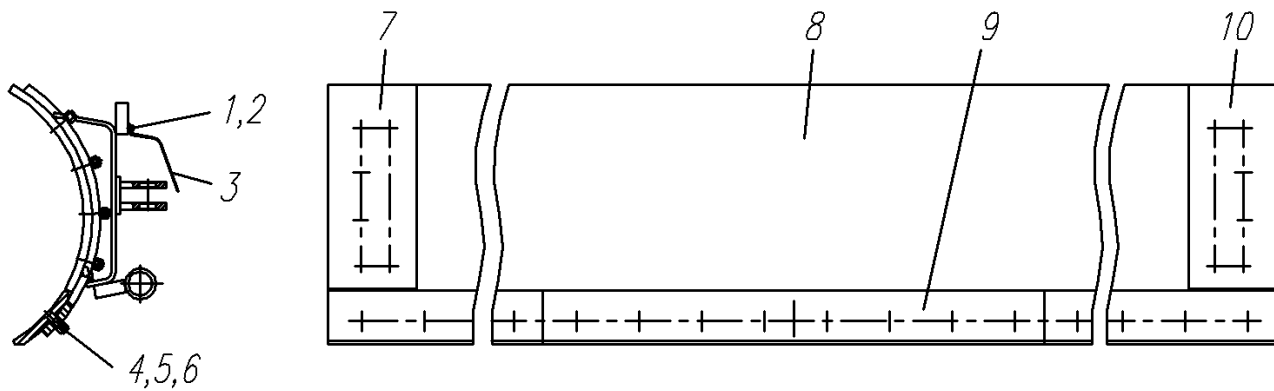
Рис.26 Кронштейн 257.07.03.00.000

№ поз. на рис.	ОБОЗНАЧЕНИЕ	НАИМЕНОВАНИЕ	Кол-во на одну сб. ед.	Примечание
1	2	3	4	5
1	257.07.03.01.000	Рычаг	1	
2	257.07.03.00.002	Шпилька	4	
3	99401353	Гайка М30х2-7Н.8.35.06	4	
4	99502057	Шайба 30 65Г 06	4	
5	257.07.03.02.000	Крышка	1	
6	225.81.01.02.001	Штифт	2	
7	255.01.05.00.002	Втулка	2	
8	257.07.03.00.001	Втулка	2	
9	257.07.03.00.004	Шпонка	1	
10		Болт М12-6gx30.58.016	1	
11	99511024	Шайба 12.02.Ст3кп.06	1	



№ поз. на рис.	ОБОЗНАЧЕНИЕ	НАИМЕНОВАНИЕ	Кол-во на одну сб. ед.	Примечание
1	2	3	4	5
1	257.07.04.00.001	Фиксатор	1	
2	99701197	Штифт 2.12x75.06	1	
3	225.81.02.00.001	Шток-лоршень	1	
4	97040058	Кольцо 050-060-58-2-2	1	
5	99301062	Винт В.М8-6gx10.14Н.06	1	
6	97040061	Кольцо 070-080-58-2-2	2	
7	225.81.02.01.000	Гильза в сборе	1	
8	225.81.02.00.002	Втулка	1	
9	0815.0068	Кольцо	1	

Рис.27 Цилиндр фиксации 257.07.04.00.000



№ поз. на рис.	ОБОЗНАЧЕНИЕ	НАИМЕНОВАНИЕ	Кол-во на одну сб. ед.	Примечание
1	2	3	4	5
1		Болт М8-6gx16.58.016	6	
2	99502005	Шайба 8 65Г 06	6	
3	257.07.12.00.004	Козырек	1	
4	225.07.04.00.001-01	Болт	40	
5		Гайка М16-6Н.5.016	40	
6	99502052	Шайба 16 65Г 06	40	
7	257.07.12.00.005-01	Нож боковой	1	
8	257.07.12.01.000	Отвал	1	
9	257.07.12.00.002	Нож	4	
10	257.07.12.00.005	Нож боковой	1	

Рис.28 Отвал 257.07.12.00.000

Поз. Обозначение	Наименование	Кол.	Примечание	Поз. Обозначение	Наименование	Кол.	Примечание
HL20	Лампа контрольная 2212.3803-28А	1	синяя	A1	Щиток индикаторный ЭТСМ-33 ИБКС.33.00.000	1	24В
HL21	Лампа контрольная 2212.3803-40А	1	зеленая	A2	Реле-прерыватель указателей поворотов		
K1,K3,K4,K6	Реле 901.3747 ТУ37.003.1418-94	4			РС401Б ТУ37.003.332-77	1	
K2	Реле 738.3747-20 ТУ37.469.023-97	1		BK1,BK2	Датчик ТМ100-В ТУ37.003.800-77	2	
M1	Стартер, 24В	1	В комплекте дизеля	BK3	Датчик температуры	1	Комплект муфты вентилятора
M2,M3	Моторедуктор 6002.3730-01	2	24В	BL	Устройство контроля уровня топлива		
M4	Омыватель 1112.5208000-01 ТУ37.003.639-87	1			УКУТ-05А	1	
QS	Выключатель 1410.3737 ТУ37.003.574-74	1		BP1,BP2	Датчик 18.3829010 ТУ37.003.387-78	2	
SA1	Выключатель BK353 ТУ37.003.529-77	1	С ключом и заглушкой 157.000	BP3	Датчик 11.3829010 ТУ37.003.387-78	1	
SA3,SA4,SA7,SA9,SA11,SA17,SA18,SA21,SA23,SA26	Тумблер ТЗ-В ВРО.360.007 ТУ	13		BV	Выключатель бесконтактный индуктивный ВБ2.18М.65.5.2.1.К	1	
SA2,SA6,SA10,SA19,SA20,SA24	Тумблер П2Т-1В ВТО.360.002 ТУ	6		EK1,EK2	Зеркало заднего вида с нагревателем		
SA5,SA12,SA16	Тумблер П2Т-5В ВТО.360.002 ТУ	6			МА3-020-01	2	
M5	Электродвигатель	1	В комплекте отопителя	EL1	Плафон 0026.123714010 ТУ37.458.064-90	1	24В
M6	Вентилятор	1		EL6	Лампа подкапотная ПД308-А ТУ37.003.187-80	1	
				EL8,EL9,EL10,EL11	Фара рабочая 8724.3.09		
SB1	Выключатель 11.3704-01 ТУ37.003.710-80	1	цвет красный	EL12,EL13	Фара рабочая 8724.304/013	2	
SB3	Кнопка КЗ В АГО.360.404 ТУ	1		EL14,EL15	Фара 313.3711 ТУ 37.003.852-78	2	
SK1	Датчик ТМ111-01 ТУ37.003.569-90	1		FU1	Блок предохранителей 41.3722 ТУ37.469.027-97	1	
SP1	Датчик сигнализатора давления			FU2	Блок предохранителей 111.3722 ТУ37.003.754-76	1	
	2602.3829010 ТУ37.453.092-93	1		G	Генератор 24В	1	В комплекте дизеля
SP2	Датчик сигнализатора засоренности			GB1,GB2	Батарея 6СТ-190А ТУ16-729.384-83	2	
	воздушного фильтра 132.3839600	1	В комплекте дизеля	HA1,HA2	Сигнал звуковой безрупорный С314-Г ТУ37.003.702-75	2	24В
SP3	Датчик давления тормозов	1	В комплекте гидравлики	HL1,HL2,HL14	Лампа контрольная 2212.3803-46А	3	красная
SP4	Датчик засоренности масляного фильтра	1	В комплекте дизеля	HL3,HL3-1	Маячок проблесковый МП-021-24Ф*0*ТУ4573-002-00421701-94	2	24В
SP5	Реле давления	1	В комплекте гидравлики	HL4,HL5,HL10,HL27	Лампа контрольная 2212.3803-32А	4	зеленая
SP6,SP7	Выключатель света "Стоп" гидравлический			HL6	Лампа контрольная 2212.3803-15А	1	зеленая
	BK12-Б ТУ37.003.447-76	2		HL8,HL9	Фонарь задний ФП 132АБ-05 ТУ 37.458.083-2002	2	
SP8	Датчик	1	В комплекте переднего моста	HL28,HL29,HL22,HL23	Фонарь передний ПФ130-АБ ТУ 37.458.083-2002	2	
					Фонарь заднего хода ФП 135-Г ТУ 37.458.083-2002	2	
VD1	Диод Д222-32-6	1		HL11	Лампа контрольная 2212.3803-07А	1	зеленая
VD2...VD14	Диод Д 212 -10 ТУ16-95 ИЕАЛ.432310.001	13		HL12	Лампа контрольная 2212.3803-05А	1	красная
X	Розетка ПС400 ЦСНК 434531.001 ТУ	1		HL13	Лампа контрольная 2212.3803-20А	1	красная
Y2	Клапан муфты вентилятора	1	В комплекте дизеля	HL15	Лампа контрольная 2212.3803-24А	1	красная
YA1...YA12	Электромагнит	12	В комплекте гидрораспределителей	HL16	Лампа контрольная 2212.3803-22А	1	красная
				HL17	Лампа контрольная 2212.3803-74А	1	зеленая
				HL18	Лампа контрольная 2212.3803-23А	1	красная
				HL19	Фонарь освещения номерного знака ФП134Б	1	24В

Рис. 29.2 257.09.00.00.000ПЭЗ Перечень элементов

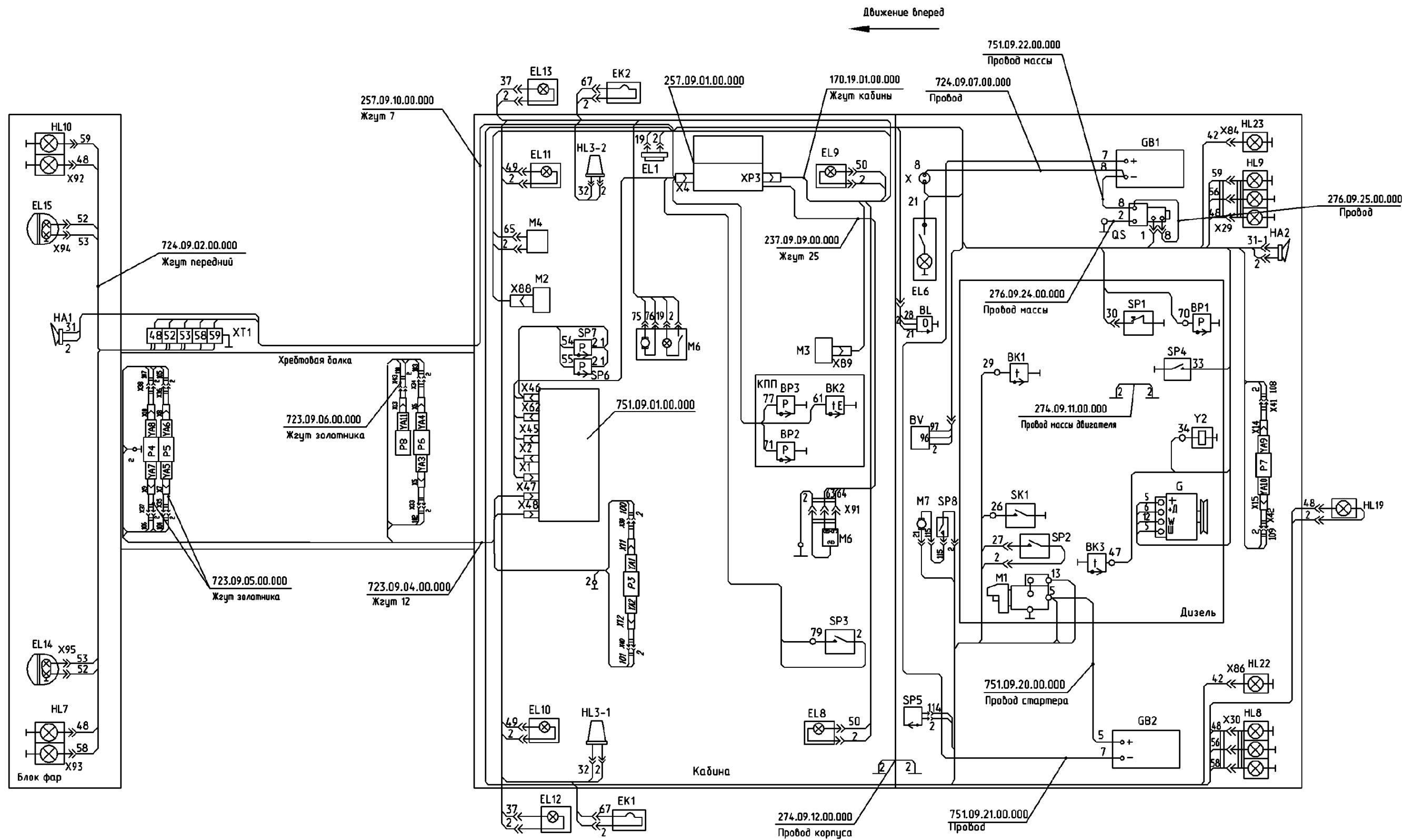


Рис.29.3 257.09.00.00.000Э4 Схема электрическая соединений

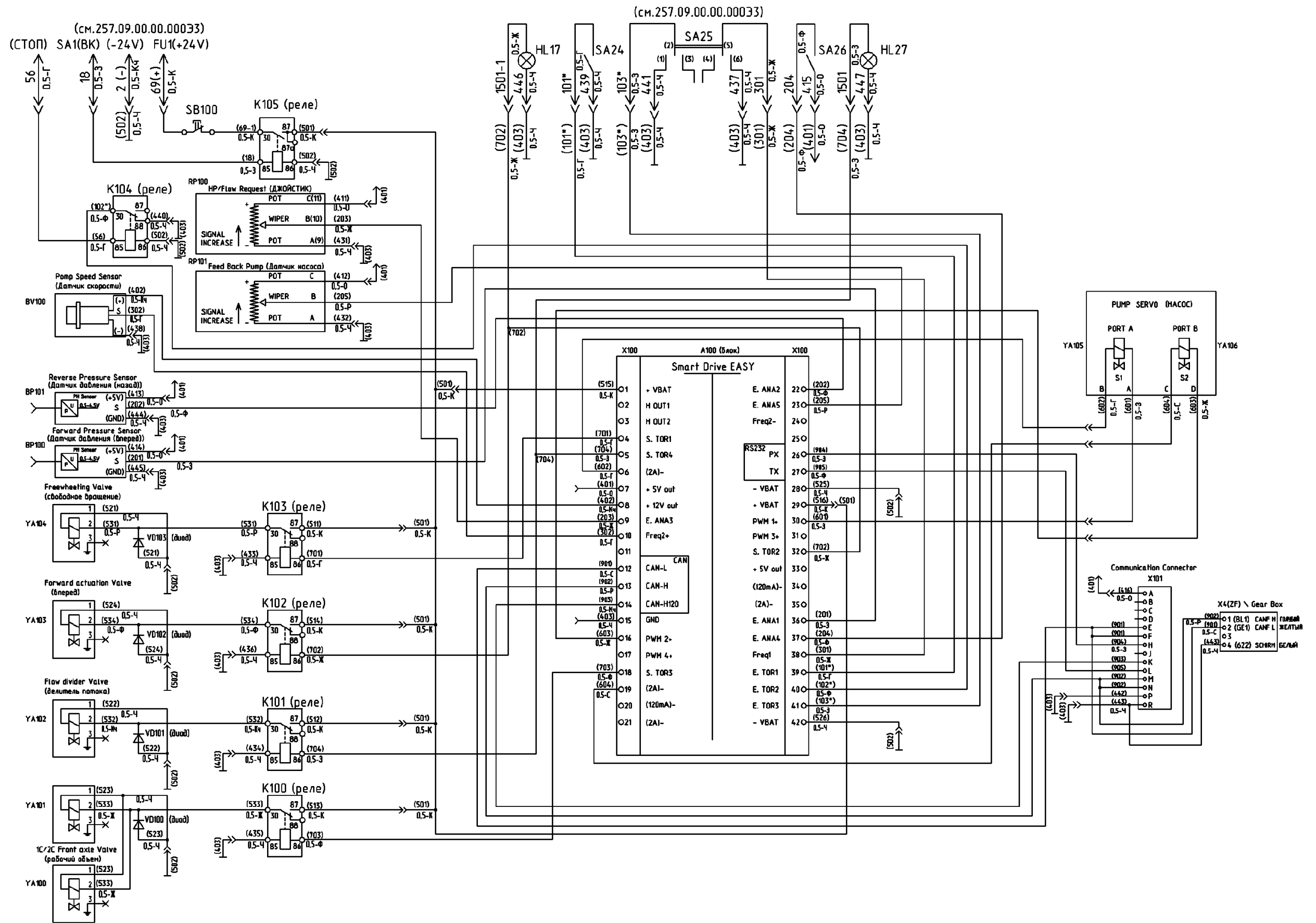


Рис.29.4 257.19.00.00.000Э3 Схема электрическая принципиальная

Обозначение	Наименование	Кол.	Примечание
A100	Регулировочный компьютер Smart Drive	1	
	Easy box		
BV100	Датчик скорости	1	
BP100;BP101	Датчик давления	2	
K100...;K104	Реле 901.3747 ТУ37.003.1418-94	5	
K105	Реле 755.3777-10 ТУ37.469.023-97	1	
SB100	Выключатель KE131 исп.2 красный, 24В "С" ТУ16-642.015-84	1	
RP100	Электрический джойстик JC150Y	1	
RP101	Датчик насоса	1	
VD100,....	Диод Д212-10	4	
VD104	ТУ 16-95 ИЕАЛ.432310.001 ТУ		
X4,X100, X101	Разъемное соединение	3	
YA100, ...YA106	Электромагнит, 24В	7	

Рис.29.5 257.19.00.00.000ПЭЗ Перечень элементов

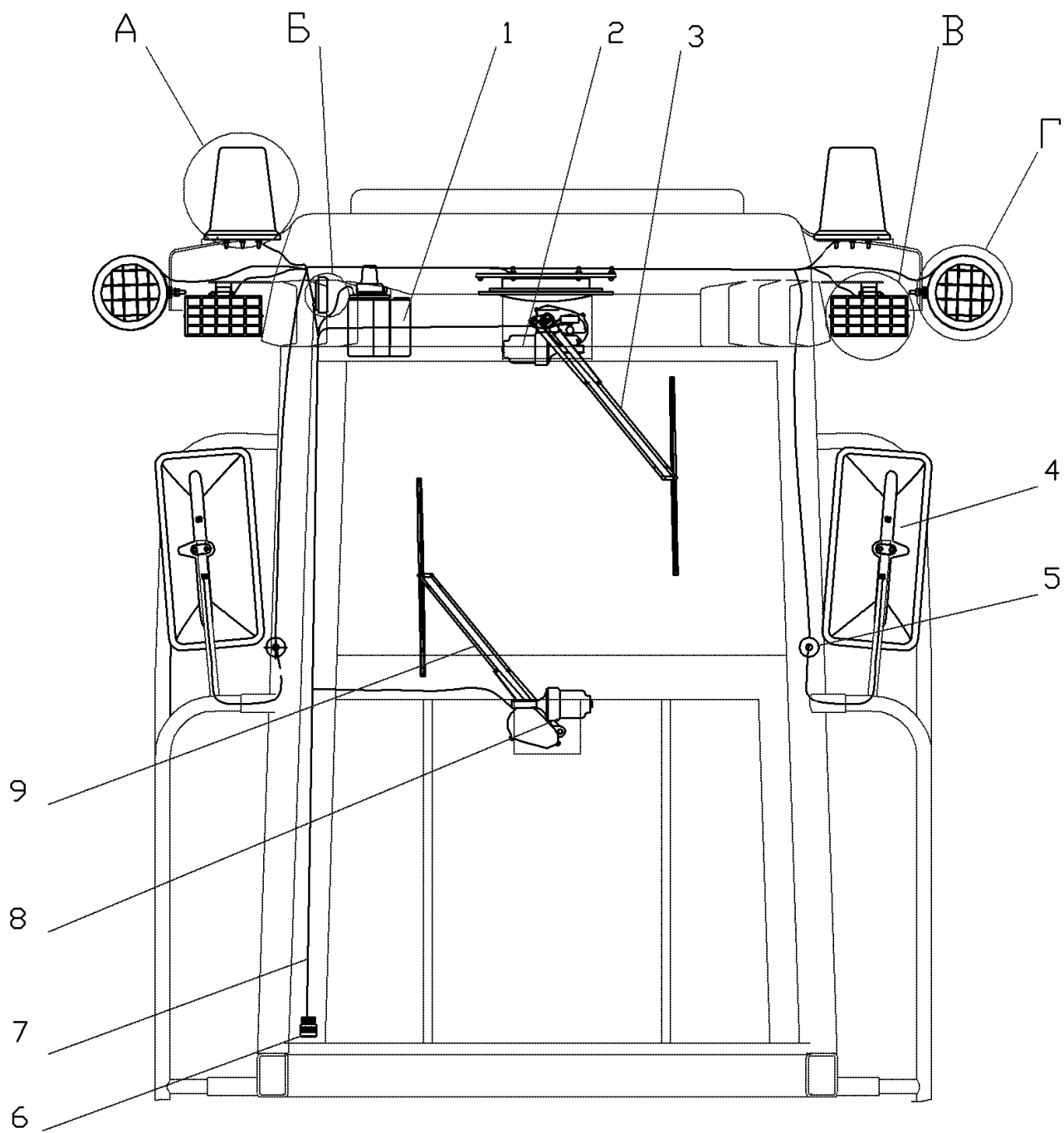


Рис. 29.6 Электрооборудование кабины 170.19.00.00.000

Рис. 29.6 Электрооборудование кабины 170.19.00.00.000

№ позиции на рисунке	ОБОЗНАЧЕНИЕ	НАИМЕНОВАНИЕ	Кол-во на одну сборочную ед.	Примечание
1	2	3	4	5
1		Стеклоомыватель электрический 1112.5208000-01	1	24В
2		Моторедуктор 60002.3730-01	1	
3		Пантограф 40.5205.800-07	1	
4		Зеркало наружное заднего Вида ВРЕИ.203621.020	2	
5	200.09.06.00.018	Втулка	2	
6		Розетка 2РТТ36КПН15Г20В	1	
7	170.19.01.00.00.000	Жгут кабины	1	
8		Моторедуктор 60002.3730-01	1	
9		Пантограф 40.5205.800-03	1	

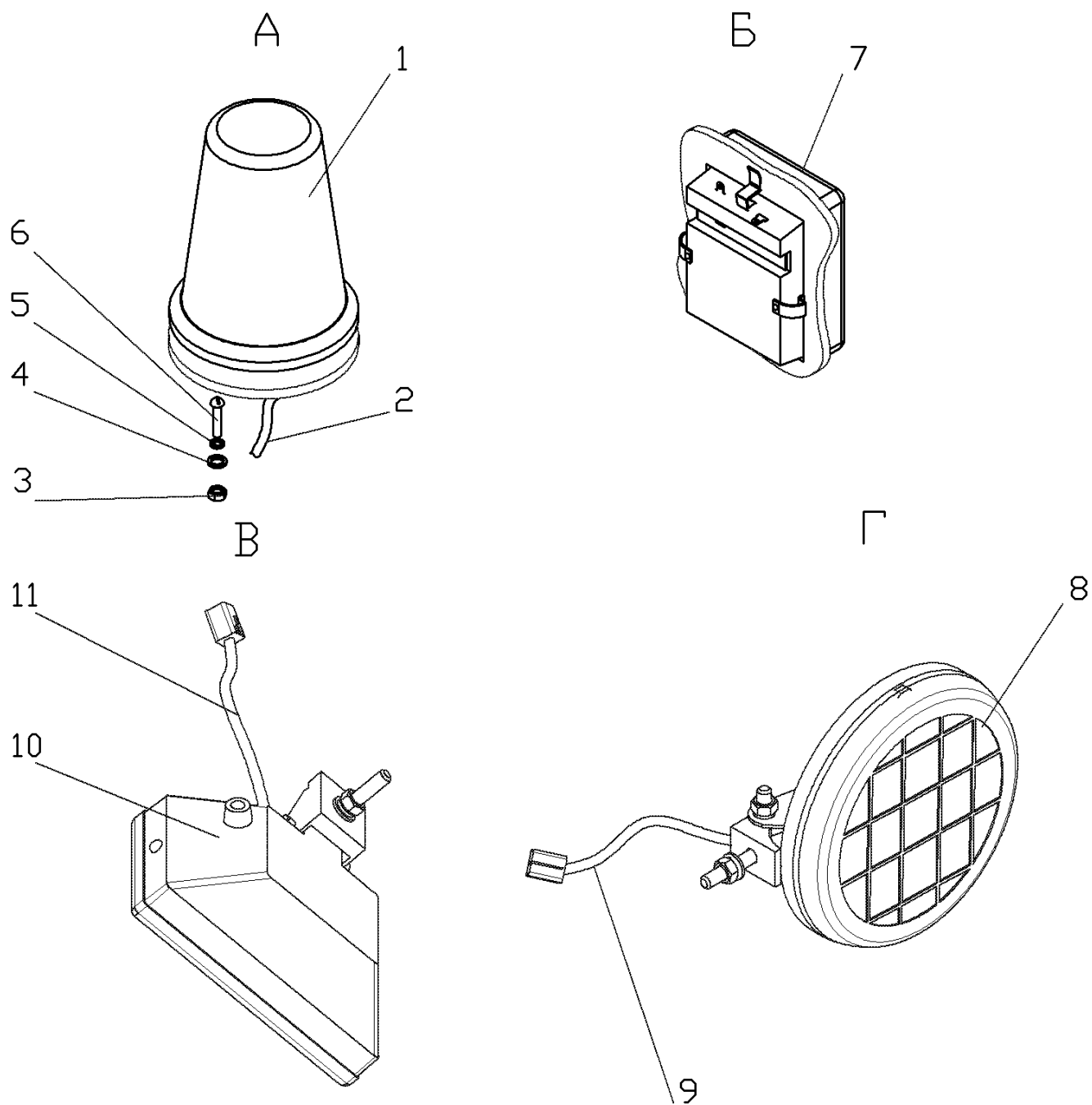


Рис. 29.7 Электрооборудование кабины 170.19.00.00.000

Рис. 29.7 Электрооборудование кабины 170.19.00.00.000

№ позиции на рисунке	ОБОЗНАЧЕНИЕ	НАИМЕНОВАНИЕ	Кол-во на одну сборочную ед.	Примечание
1	2	3	4	5
1		Маячок проблесковый МП-021-24Ф «О»	2	
2	170.19.04.00.000	Жгут маячка	2	
3		Гайка М6	6	
4		Шайба С6х1,4	6	
5		Шайба 6.65Г	6	
6		Винт В.М6х25	6	
7		Плафон 0026.123714010	1	
8		Фара рабочая 8724.3.09	4	
9	170.19.03.00.000	Жгут фары	2	
10		Фара рабочая 8724.304/013	2	
11	170.19.02.00.000	Жгут фары	2	

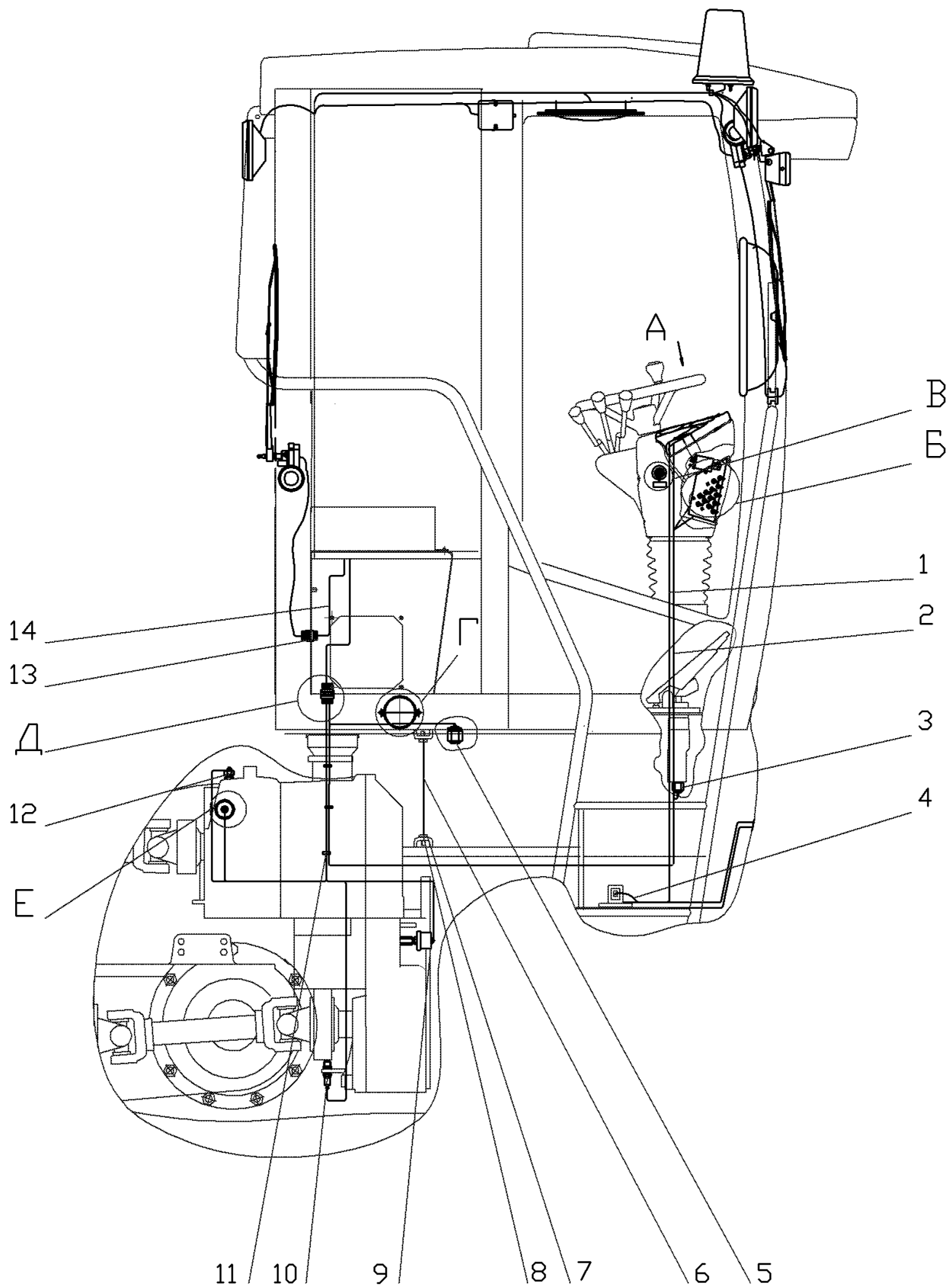


Рис. 29.8 Электрооборудование кабины

Рис. 29.8 Электрооборудование кабины

№ позиции на рисунке	ОБОЗНАЧЕНИЕ	НАИМЕНОВАНИЕ	Кол-во на одну сборочную ед.	Примечание
1	2	3	4	5
1	723.09.04.00.000	Жгут 12	1	
2	257.09.10.00.000	Жгут 7	1	
3		Выключатель света «Стоп» гидравлический ВК12-Б	2	
4	723.09.05.00.000	Жгут золотника	1	
5		Датчик давления тормозов	1	
6	274.09.12.00.000	Провод корпуса	1	
7		Шайба 8.65Г	2	
8		Болт М8х20	2	
9		Датчик 11.3829010	1	
10		Выключатель бесконтактный индуктивный ВБ2.18М.65.5.2.1.К	1	
11		Хомут пластиковый 300мм черный	2	
12		Датчик ТМ 100-В	1	
13		Вилка 2РТТ36БПН15Ш20В	1	
14	751.09.02.02.000	Жгут 4	1	

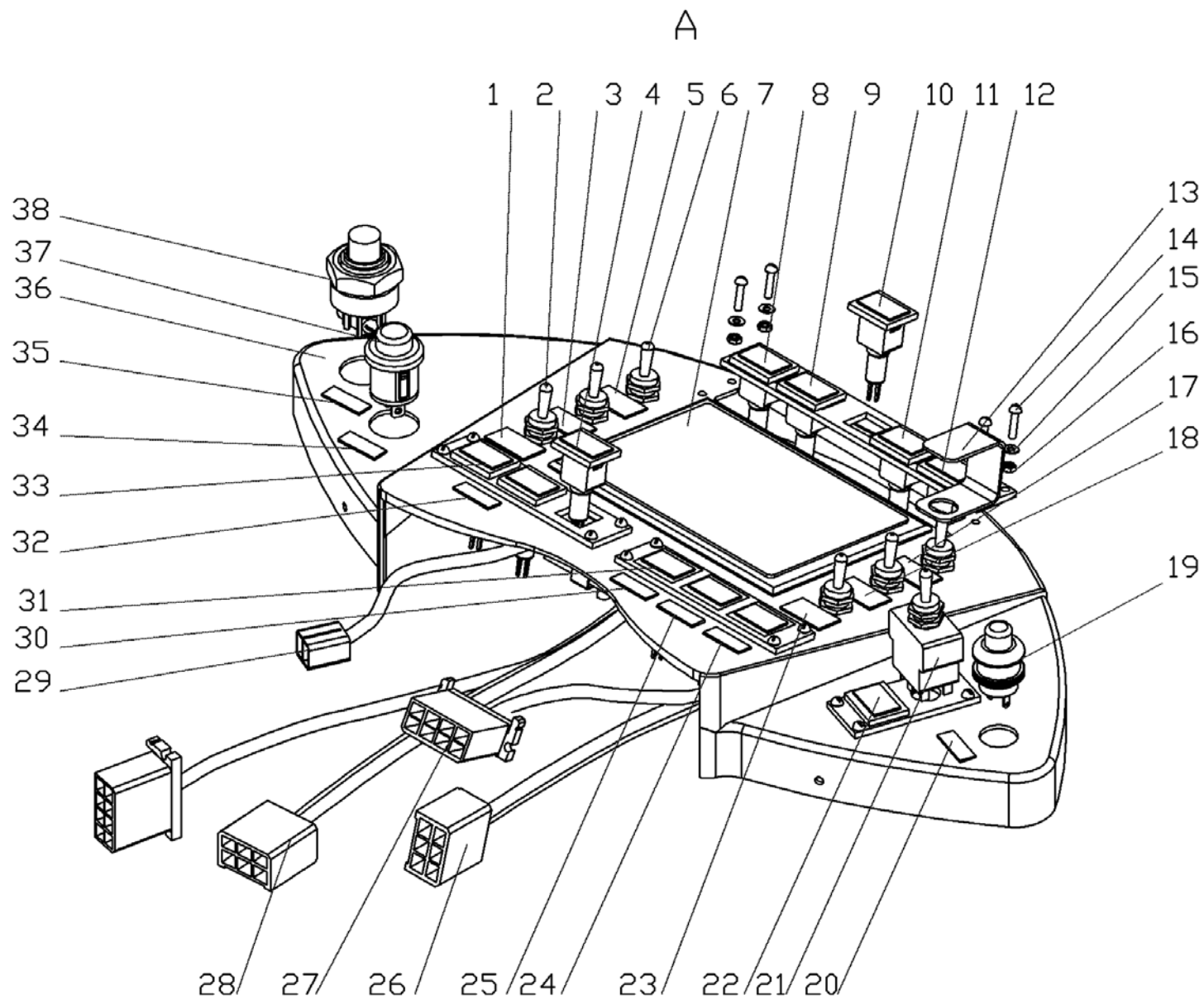


Рис. 29.9 Панель 751.09.01.00.000

Рис.29.9 Панель 751.09.01.00.000

№ позиции на рисунке	ОБОЗНАЧЕНИЕ	НАИМЕНОВАНИЕ	Кол-во на одну сборочную ед.	Примечание
1	751.09.01.00.007	Табличка	1	
2		Тумблер П2Т-1В	1	
3	751.09.01.00.006	Табличка	1	
4		Лампа контрольная 2212.3803-28А	1	
5	751.09.01.00.005	Табличка	1	
6		Тумблер П2Т-5В	5	
7		Щиток индикаторный ЭТСМ-33 ИБКС 33.00.000М	1	
8		Лампа контрольная 2212.3803-05А	1	
9		Лампа контрольная 2212.3803-20А	1	
10		Лампа контрольная 2212.3803-24А	1	
11		Лампа контрольная 2212.3803-22А	1	
12		Лампа контрольная 2212.3803-23А	1	
13	274.09.01.00.004	Скоба	1	
14		Винт В.М 3х10	16	
15		Шайба 3 65Г	16	
16		Гайка М3	16	
17	751.09.01.00.002	Табличка	1	
18	751.09.01.00.003	Табличка	1	
19		Кнопка КЗ В	1	
20	751.09.01.00.012	Табличка	1	
21		Тумблер П2Т-1В	1	
22		Лампа контрольная 2212.3803-07А	1	
23	751.09.01.00.004	Табличка	1	
24	751.09.01.00.011	Табличка	1	
25	751.09.01.00.010	Табличка	1	
26	751.09.01.03.000	Жгут 3	1	
27	751.09.01.01.000	Жгут 1	1	
28	751.09.01.02.000	Жгут 2	1	
29	237.09.01.06.000	Жгут 29	1	
30	751.09.01.00.009	Табличка	1	
31		Лампа контрольная 2212.3803-46А	3	

32	751.09.01.00.008	Табличка	1	
33		Лампа контрольная 2212.3803-32А	2	
34	751.09.01.00.014	Табличка	1	
35	751.09.01.00.013	Табличка	1	
36	751.09.01.04.000	Панель	1	
37		Кнопка ВК 12-1	1	
38		Выключатель 11.3704-01	1	

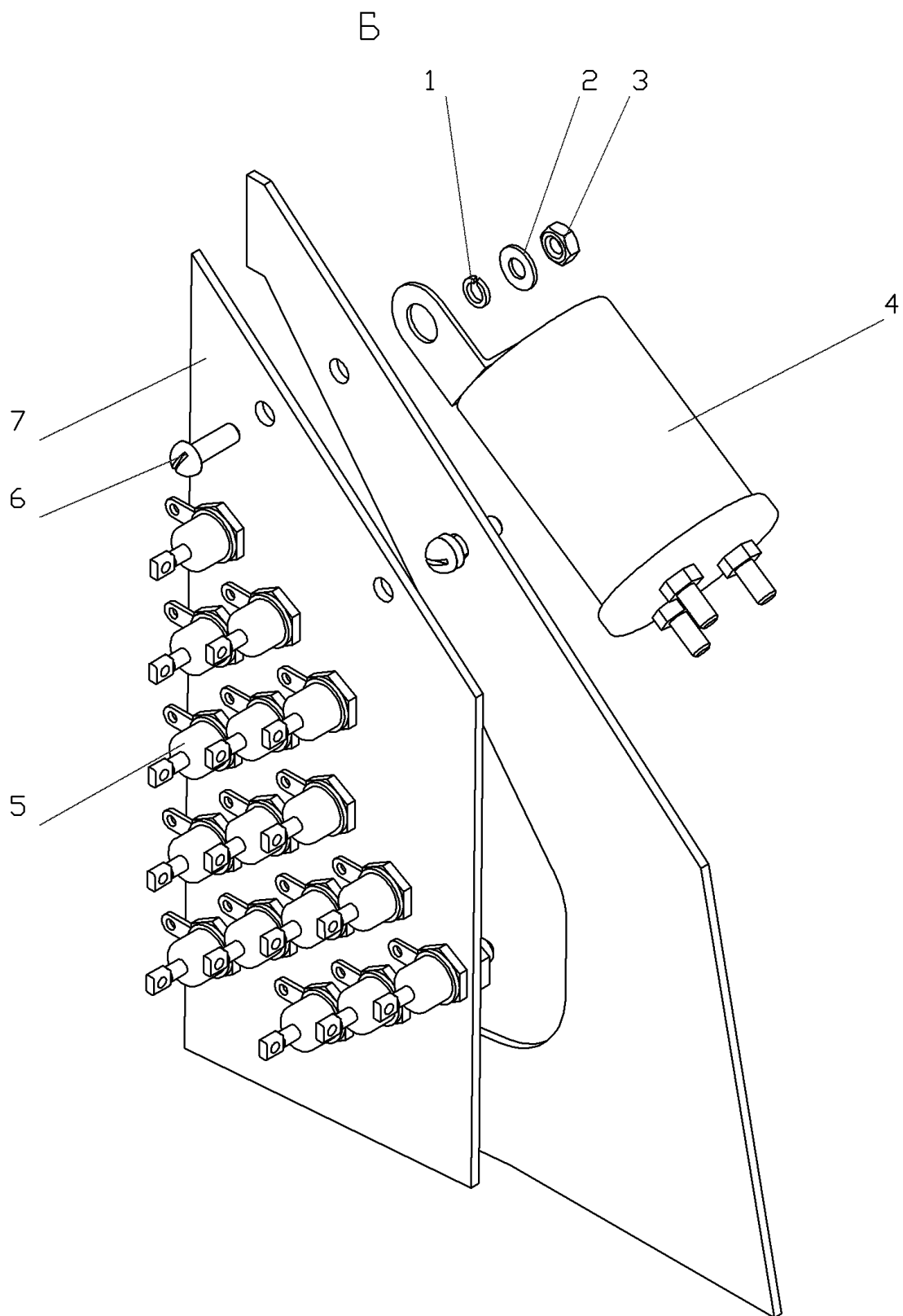


Рис.29.10 Установка платы диодной 751.09.05.00.000

Рис. 29.10 Установка платы диодной 751.09.05.00.000

позиции на рисунке	ОБОЗНАЧЕНИЕ	НАИМЕНОВАНИЕ	Кол-во на одну сбороч- ную ед.	Примечание
1	2	3	4	5
1		Шайба 4 65Г	1	
2		Шайба С4	2	
3		Гайка М4	2	
4		Реле-прерыватель указателей поворотов РС401Б	1	
5		Диод Д212-10	13	
6		Винт В.М 4x12	2	
7	751.09.05.01.001	Плата	1	

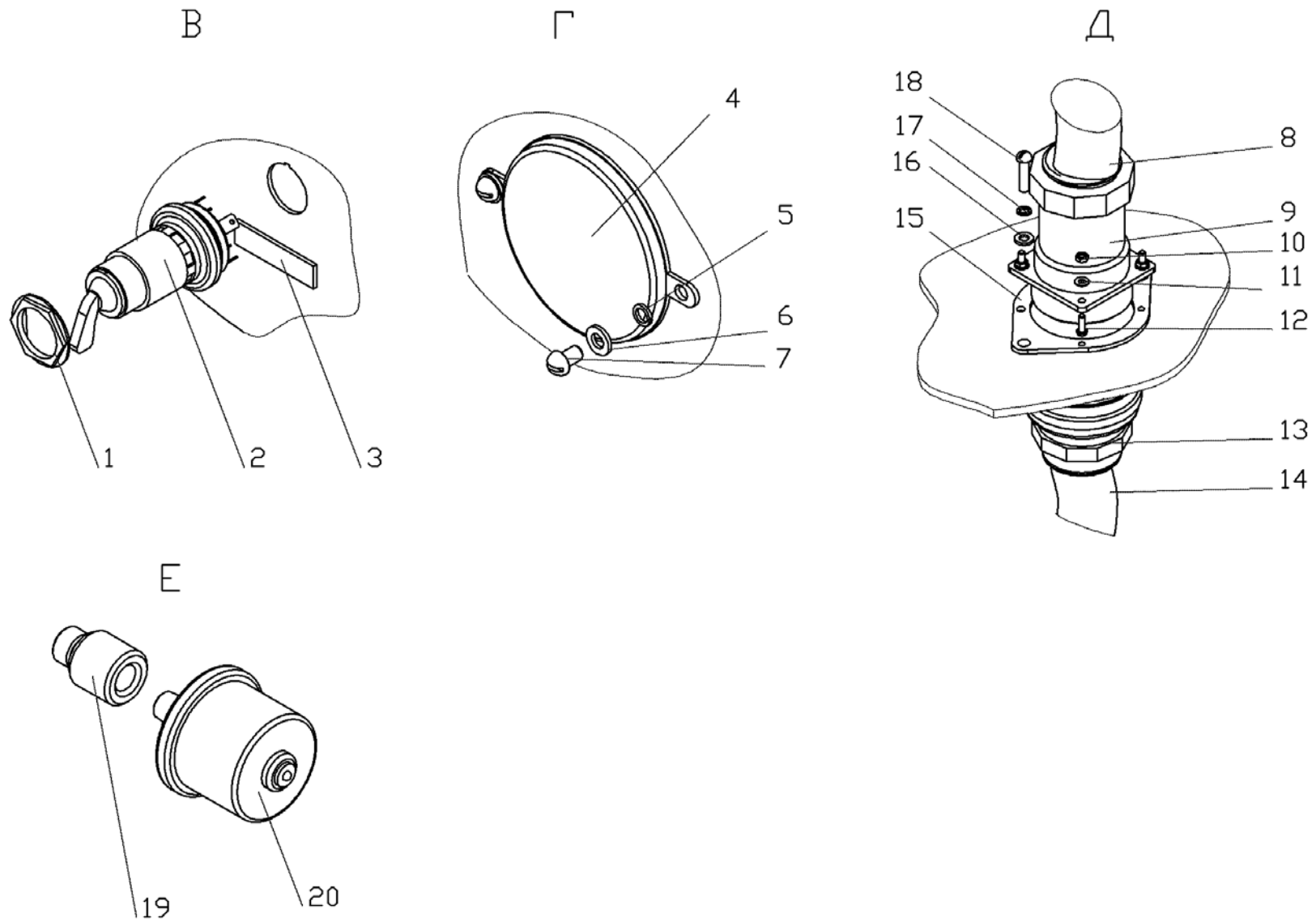


Рис.29.11 Электрооборудование кабины
- 82 -

Рис. 29.11 Электрооборудование кабины

№ позиции на рисунке	ОБОЗНАЧЕНИЕ	НАИМЕНОВАНИЕ	Кол-во на одну сборочную ед.	Примечание
1	2	3	4	5
1		Гайка 157.000	1	
2		Выключатель зажигания ВК353	1	
3	237.09.02.00.001	Табличка	1	
4		Световозвращатель ФПЗ16-0	2	
5		Шайба 6.65Г	4	
6		Шайба С6х1,4	4	
7		Винт В.М6х10	4	
8	257.09.11.00.000	Жгут 8	1	
9		Вилка 2РТТ60БПН45Ш36В	1	
10		Гайка М4	4	
11		Шайба С4	4	
12		Винт В.М4х12	4	
13		Розетка 2РТТ60КПН45Г36В	1	
14	257.09.10.00.000	Жгут 7	1	
15	248.09.01.00.002	Пластина	1	
16		Шайба С6х1,4	2	
17		Шайба 6.65Г	2	
18		Винт В.М6х25	2	
19	751.09.00.00.001	Переходник	1	
20		Датчик 18.3829010	1	

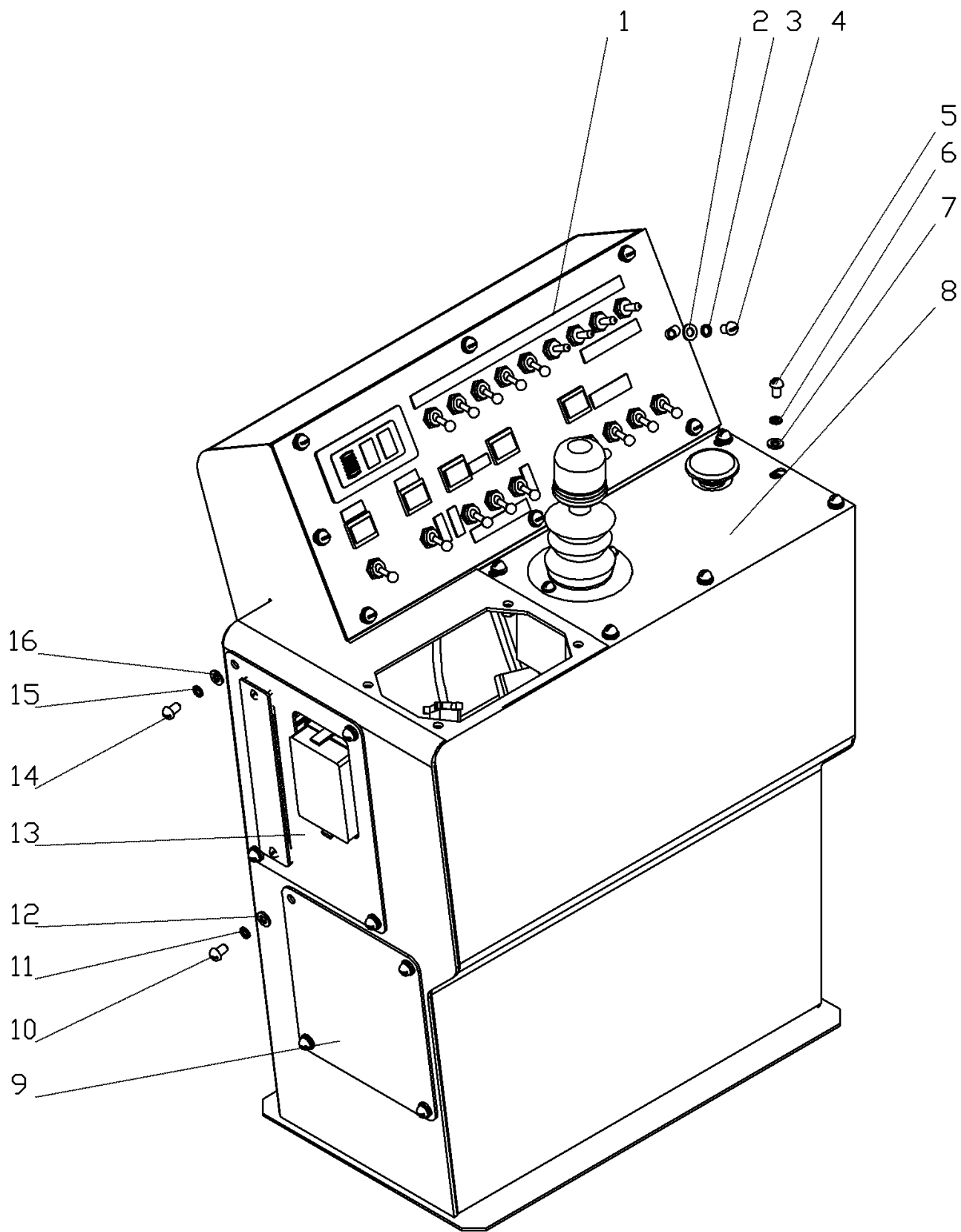


Рис. 29.12 Пост управления

Рис.29.12 Пост управления

№ позиции на рисунке	ОБОЗНАЧЕНИЕ	НАИМЕНОВАНИЕ	Кол-во на одну сборочную ед.	Примечание
1	257.09.01.00.000	Панель	1	
2		Шайба С6	8	
3		Шайба 6 65Г	8	
4		Винт В.М 6x10	8	
5		Винт В.М 6x10	8	
6		Шайба 6 65Г	8	
7		Шайба С6	8	
8	257.04.04.03.000	Панель	1	
9	257.09.04.00.000	Крышка	1	
10		Винт В.М 6x10	4	
11		Шайба 6 65Г	4	
12		Шайба С6	4	
13	751.09.03.00.000	Крышка	1	
14		Винт В.М 6x10	4	
15		Шайба 6 65Г	4	
16		Шайба С6	4	

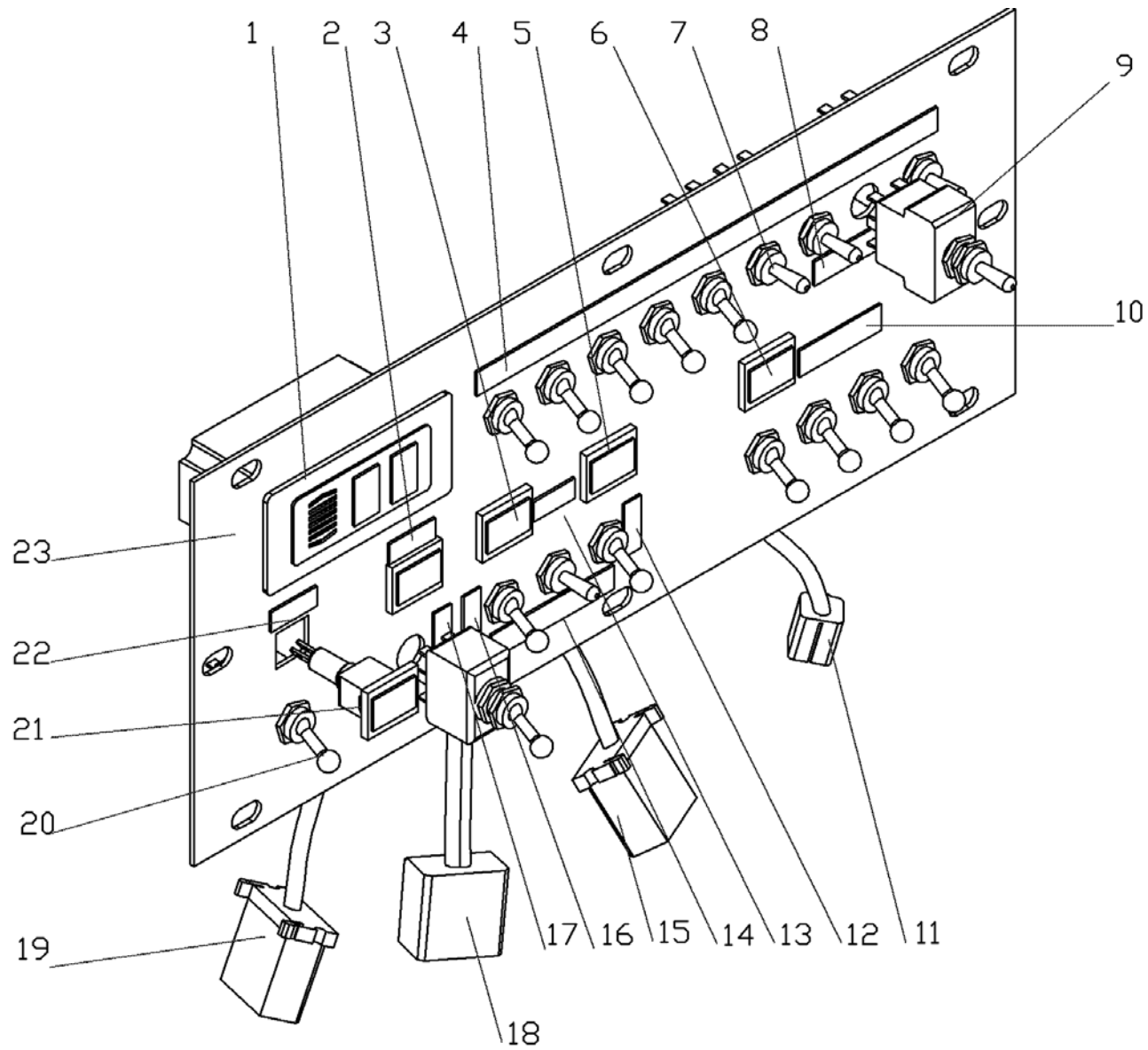


Рис.29.13 Панель 257.09.01.00.000

Рис. 29.13 Панель 257.09.01.00.000

№ позиции и на рисунке	ОБОЗНАЧЕНИЕ	НАИМЕНОВАНИЕ	Кол-во на одну сборочную ед.	Примечание
1	2	3	4	5
1		Дисплей	1	Комплект КПП
2	257.09.01.00.002	Табличка	1	
3		Лампа контрольная 2212.3803-74А	1	
4	751.09.02.00.001	Табличка	1	
5		Лампа контрольная 2212.3803-32А	1	
6		Лампа контрольная 2212.3803-40А	1	
7		Тумблер П2Т-5В	1	
8	751.09.02.00.002	Табличка	1	
9		Тумблер П2Т-1В	4	
10	751.09.02.00.004	Табличка	1	
11	237.09.03.04.000	Жгут 24	1	
12	257.09.01.00.004	Табличка	1	
13	257.09.01.00.007	Табличка	1	
14	257.09.01.00.006	Табличка	1	
15	257.09.02.01.000	Жгут 5	1	
16	257.09.01.00.006	Табличка	1	
17	257.09.01.00.003	Табличка	1	
18	257.09.16.00.000	Жгут 6	1	
19	751.09.02.02.000	Жгут 4	1	
20		Тумблер ТЗ-В	13	
21		Лампа контрольная 2212.3803-15А	1	
22	751.09.02.00.003	Табличка	1	
23	257.09.01.00.001	Панель	1	

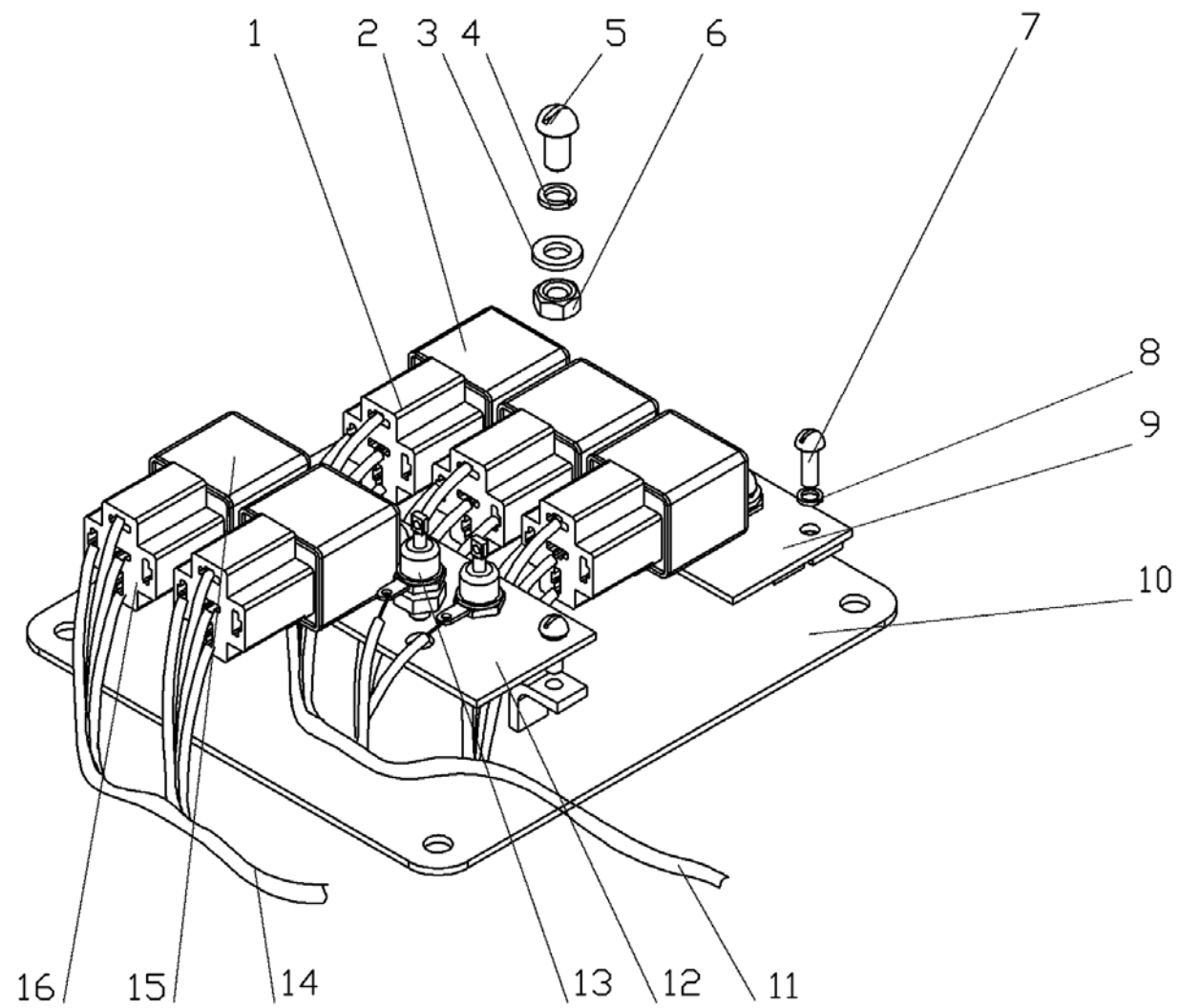


Рис. 29.14 Крышка 257.09.04.00.000

Рис. 29.14 Крышка 257.09.04.00.000

№ позиции на рисунке	ОБОЗНАЧЕНИЕ	НАИМЕНОВАНИЕ	Кол-во на одну сборочную ед.	Примечание
1	2	3	4	5
1		Колодка 469.57.10-01	3	
2		Реле 901.3747	4	
3		Шайба С6х1,4	5	
4		Шайба 6 65Г	5	
5		Винт В.М 6х10	5	
6		Гайка М6	5	
7		Винт В.М 4х16	4	
8		Шайба 4 65Г	4	
9	257.09.04.01.001	Плата	1	
10	751.09.04.01.000	Крышка	1	
11	257.09.12.00.000	Жгут 9	1	
12	751.09.04.02.001	Плата	1	
13		Диод Д212-10	2	
14	257.19.05.00.000	Жгут 103	1	
15		Реле 755.3777-10	1	
16		Колодка 469.57.10-01	1	

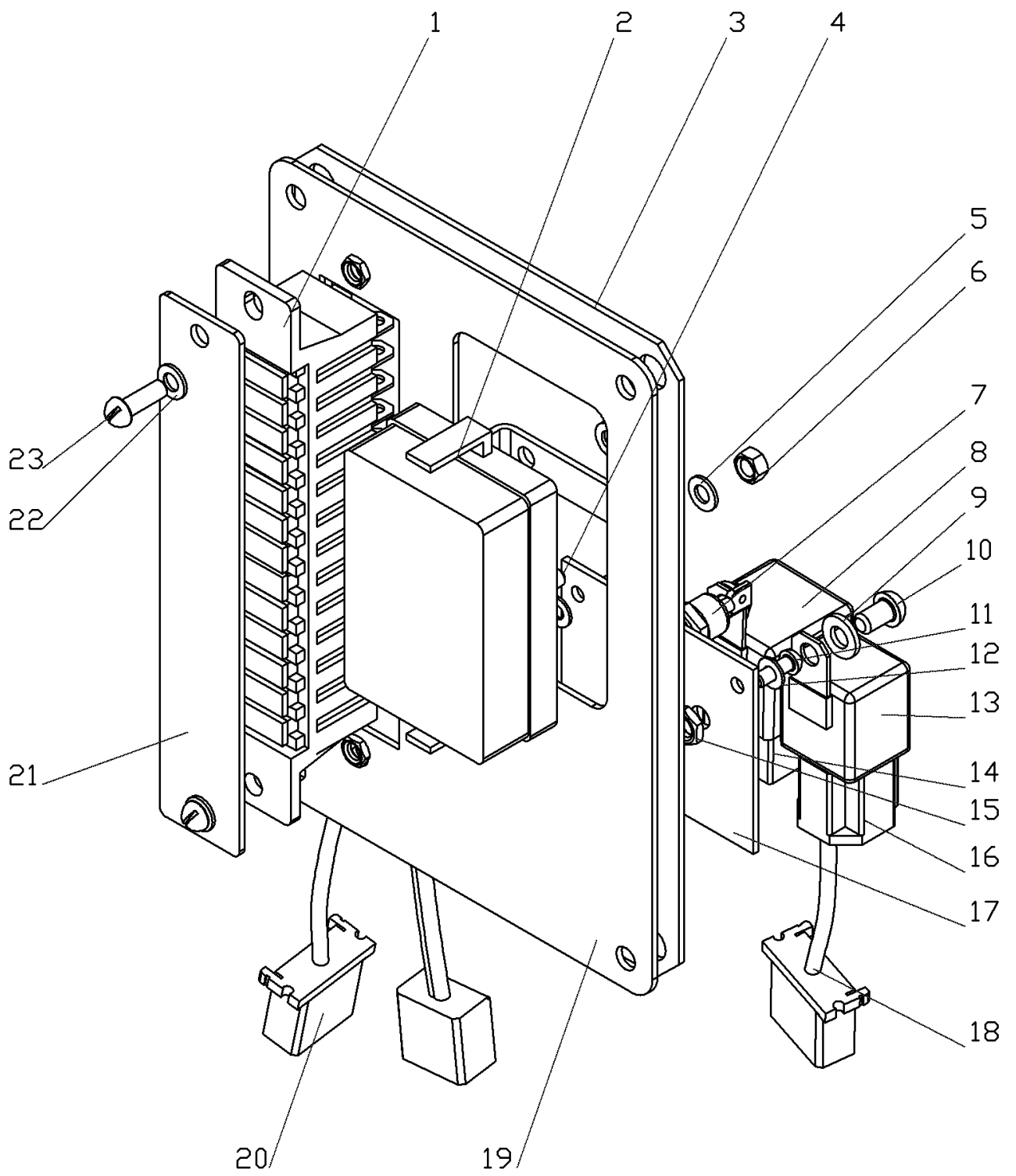


Рис.29.15 Крышка 751.09.03.00.000

Рис. 29.15 Крышка 751.09.03.00.000

№ позиции на рисунке	ОБОЗНАЧЕНИЕ	НАИМЕНОВАНИЕ	Кол-во на одну сборочную ед.	Примечание
1	2	3	4	5
1		Блок предохранителей 41.3722	1	
2		Блок предохранителей 111.3722	1	
3	751.09.03.02.003	Прокладка	1	
4		Винт В.М 5x16	2	
5		Шайба 5 65Г	2	
6		Гайка М5	2	
7		Диод Д222-32-6	1	
8		Реле 738.3747-20	1	
9		Шайба С6x1,4	2	
10		Винт В.М 6x10	2	
11		Винт В.М 4x16	2	
12		Шайба 4 65Г	2	
13		Реле 901.3747	1	
14		Колодка 469.59.00-00	1	
15		Гайка М6	2	
16		Колодка 469.57.10-01	1	
17	751.09.03.01.001	Плата	1	
18	257.09.14.00.000	Жгут 11	1	
19	751.09.03.02.000	Крышка	1	
20	257.09.13.00.000	Жгут 10	1	
21	751.09.03.00.001	Пластина	1	
22		Шайба С6x1,4	2	
23		Винт В.М 6x16	2	

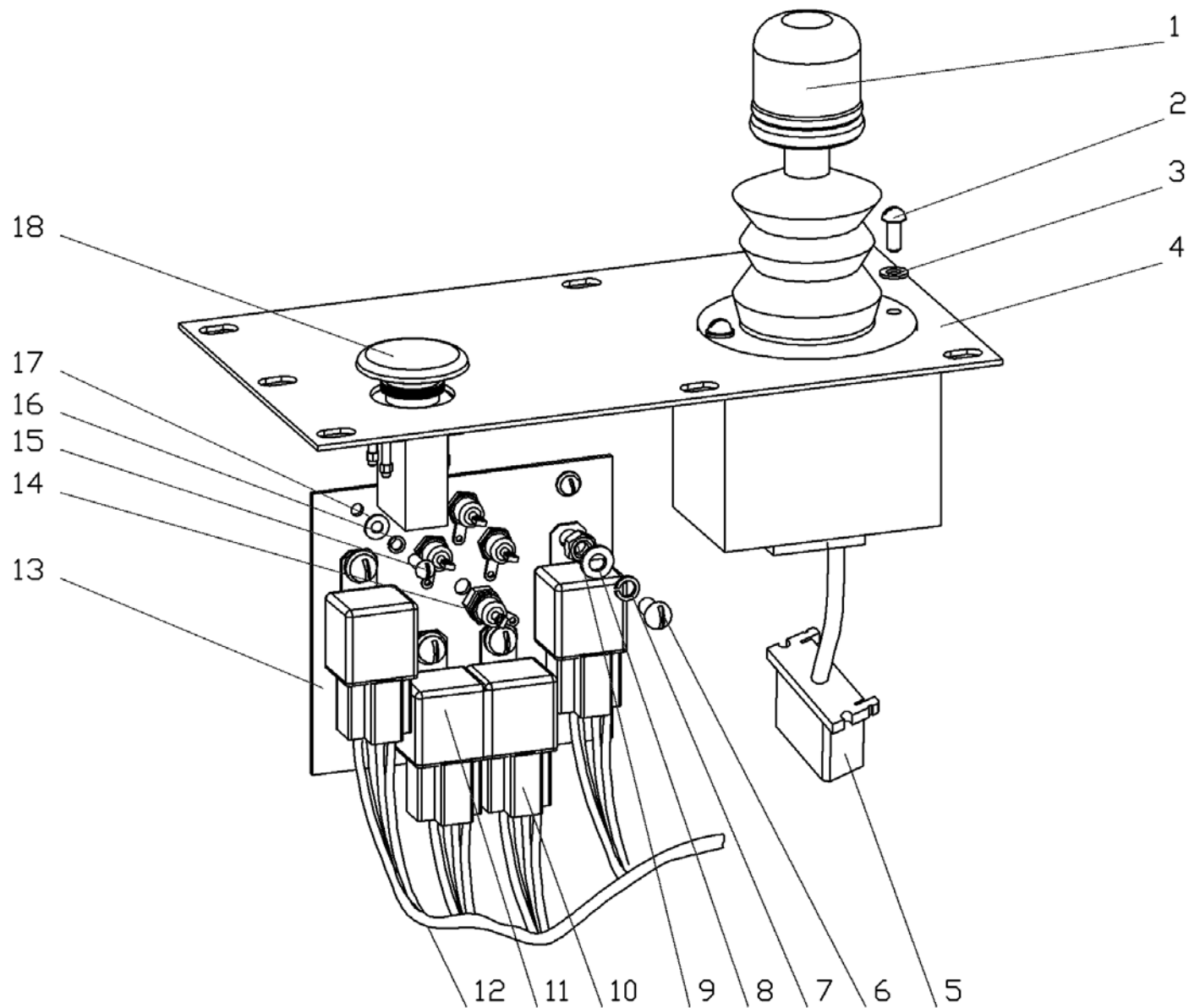
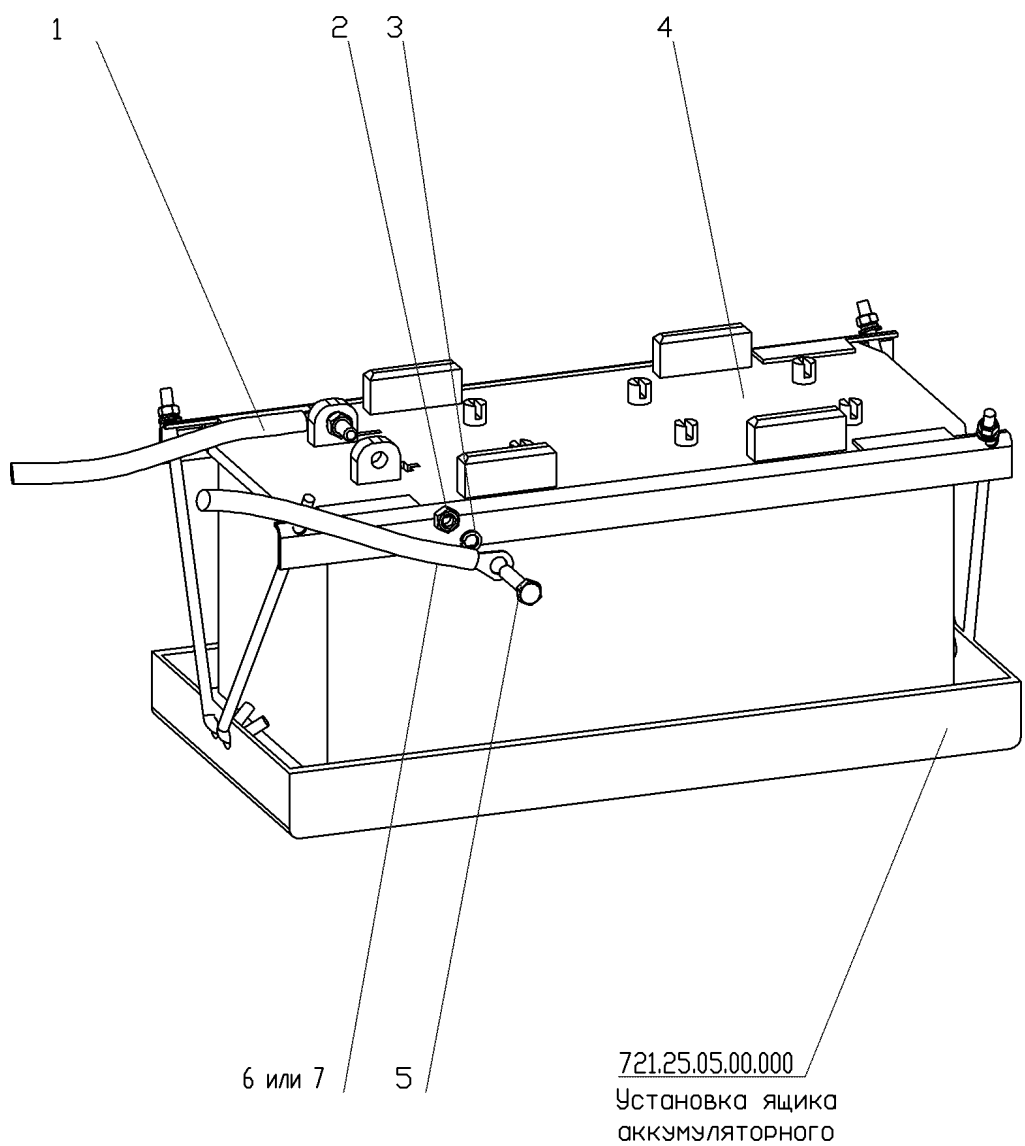


Рис. 29.16 Установка платы 257.19.01.00.000
- 92 -

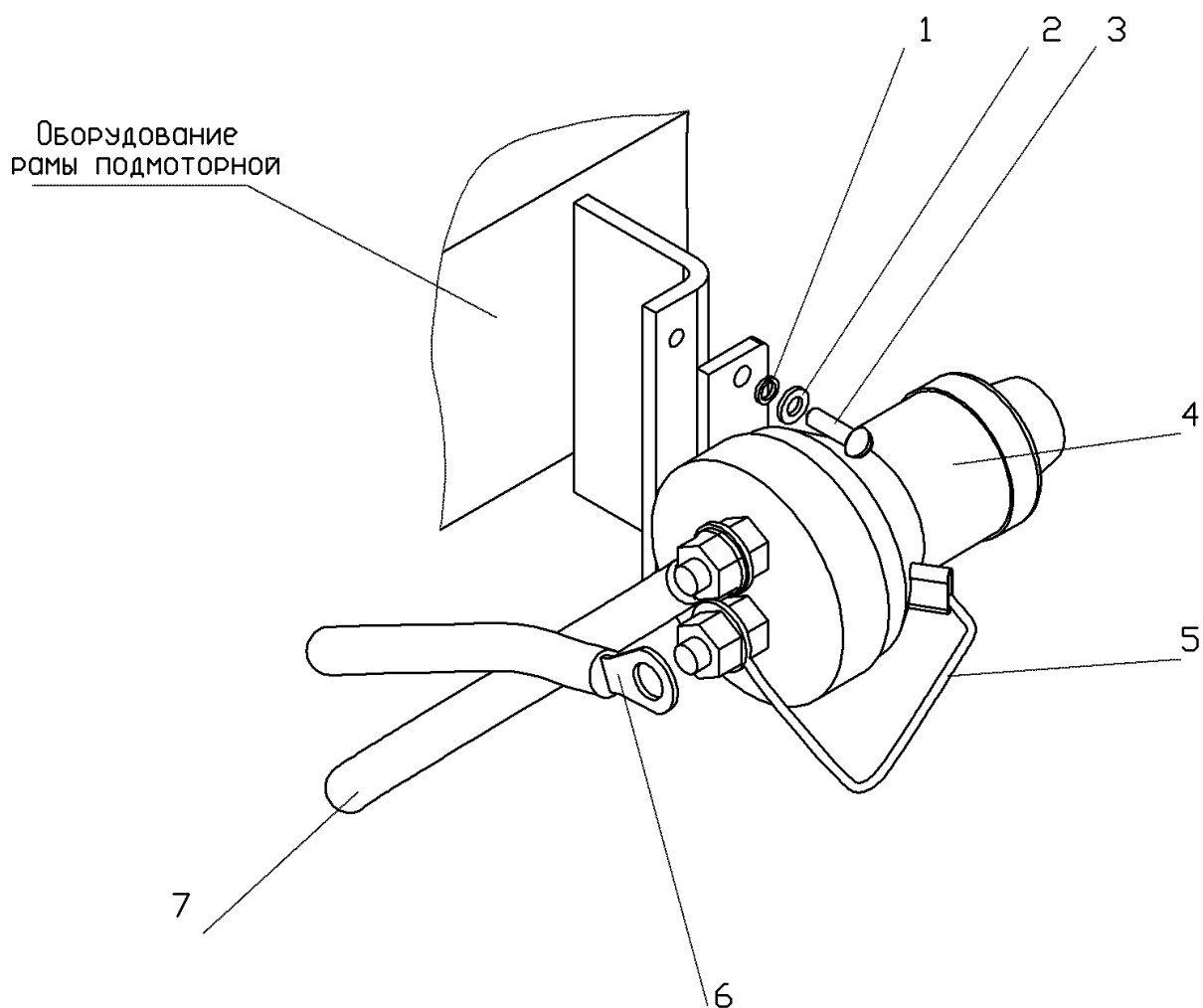
Рис. 29.16 Установка платы 257.19.01.00.000

№ позиции и на рисунке	ОБОЗНАЧЕНИЕ	НАИМЕНОВАНИЕ	Кол-во на одну сборочную ед.	Примечание
1	2	3	4	5
1	003442799X	Электрический джойстик JC150Y	1	
2		Винт В.М 5x10	2	
3		Шайба С5	2	
4	257.04.04.03.000	Панель	1	
5	257.19.07.00.000	Жгут 105	1	
6		Винт В.М 6x10	4	
7		Шайба 6 65Г	4	
8		Шайба С6x1,4	4	
9		Гайка М6	4	
10		Колодка 469.57.10-01	4	
11		Реле 901.3747	4	
12	257.19.06.00.000	Жгут 104	1	
13	257.19.01.01.001	Плата	1	
14		Диод Д212-10	4	
15		Винт В.М 4x12	2	
16		Шайба 4 65Г	2	
17		Шайба С4	2	
18		Выключатель КЕ131 исп.2 красный «С»	1	24В



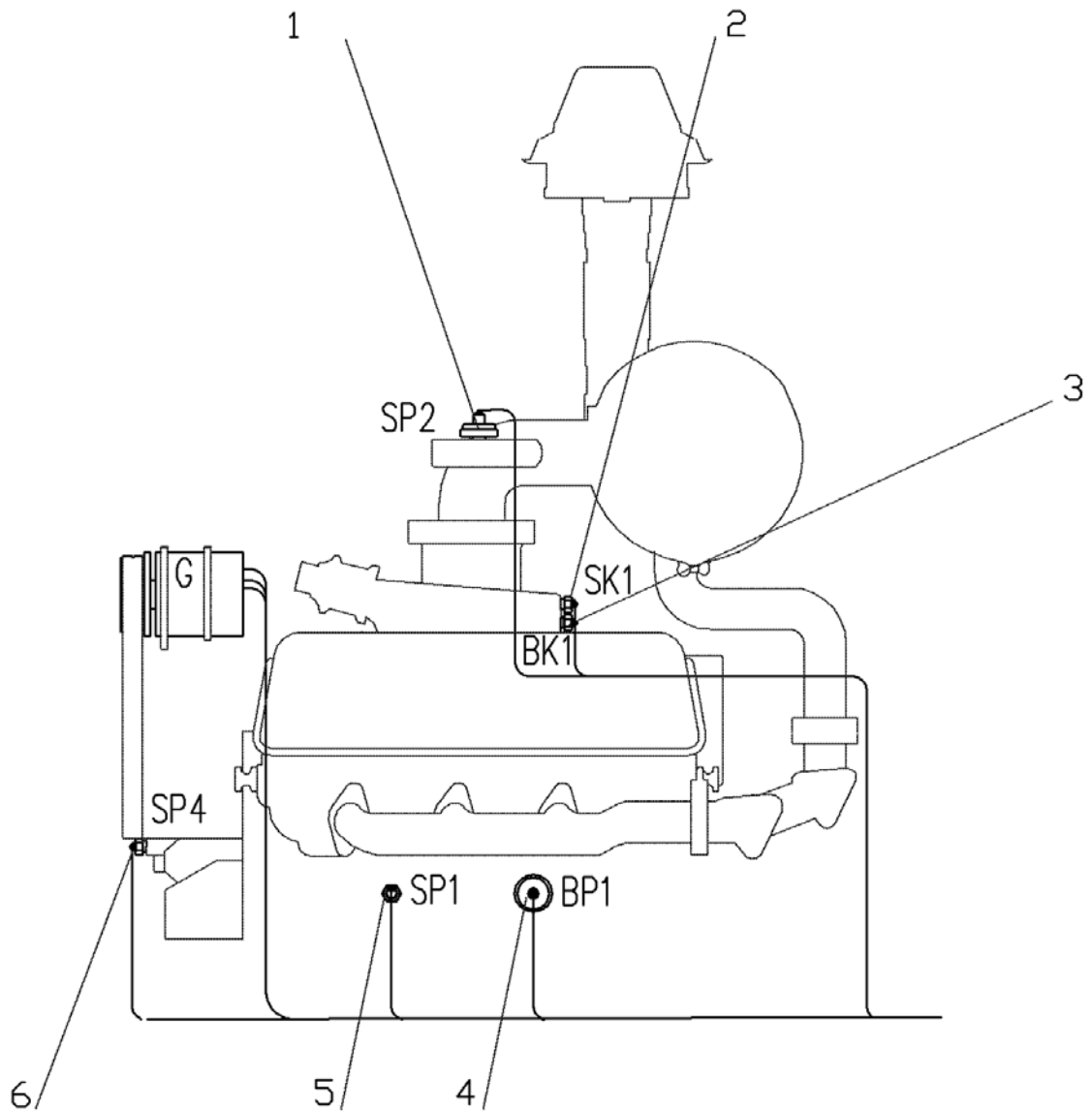
№ позиции на рисунке	ОБОЗНАЧЕНИЕ	НАИМЕНОВАНИЕ	Кол-во на одну сборочную ед.	Примечание
1	2	3	4	5
1	751.09.22.00.000	Провод "массы"	1	
2		Гайка М10	2	
3		Шайба 10 65Г	2	
4		Батарея 6СТ-190А	1	
5		Болт М10 х 45	2	
6	751.09.21.00.000	Провод	1	
7	751.09.20.00.000	Провод стартера	1	

Рис. 29.17 Установка аккумулятора



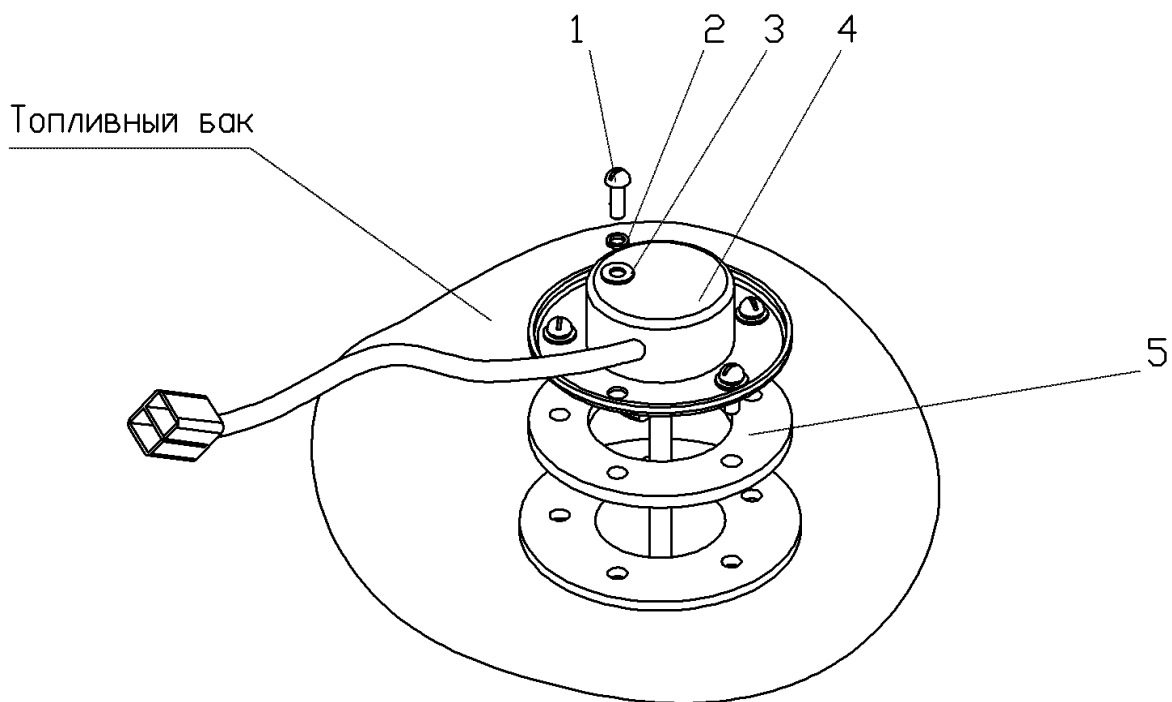
№ позиции на рисунке	ОБОЗНАЧЕНИЕ	НАИМЕНОВАНИЕ	Кол-во на одну сборочную ед.	Примечание
1	2	3	4	5
1		Шайба 6 65Г	2	
2		Шайба С6 х1,4	2	
3		Винт В.М 6х20	2	
4		Выключатель 1410.3737	1	
5	276.09.25.00.000	Провод	1	
6	751.09.22.00.000	Провод "массы"	1	
7	276.09.24.00.000	Провод "массы"	1	

Рис.29.18 Установка выключателя "массы"



№ позиции на рисунке	ОБОЗНАЧЕНИЕ	НАИМЕНОВАНИЕ	Кол-во на одну сборочную ед.	Примечание
1	2	3	4	5
1		Датчик сигнализатора засоренности воздушного фильтра 132.3839600	1	
2		Датчик сигнализатора температуры TM111-01	1	
3		Датчик TM 100-B	1	
4		Датчик 18.3829010	1	
5		Датчик сигнализатора давления 2602.3829010	1	
6		Датчик сигнализатора засоренности масляного фильтра	1	в комплекте дизеля

Рис. 29.19 Установка датчиков на двигателе



№ позиции на рисунке	ОБОЗНАЧЕНИЕ	НАИМЕНОВАНИЕ	Кол-во на одну сборочную ед.	Примечание
1	2	3	4	5
1		Винт В.М 4 x12	5	
2		Шайба 4 65Г	5	
3		Шайба С4	5	
4		Устройство контроля уровня топлива		
		УКУТ-05А	1	
5	200.09.03.00.001	Прокладка	1	

Рис. 29.20 Установка топливного датчика

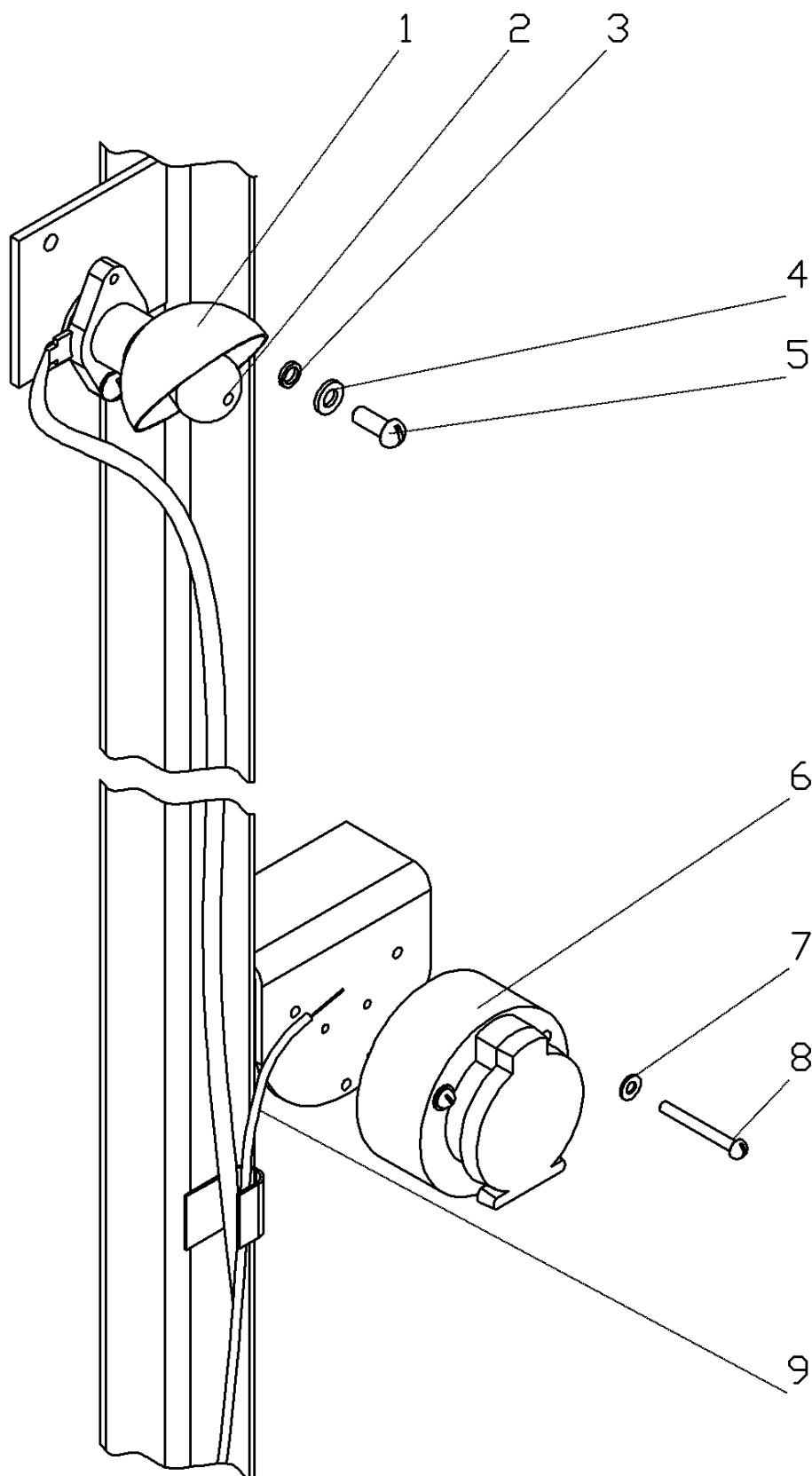


Рис.29.21 Установка лампы подкапотной и розетки

Рис.29.21 Установка лампы подкапотной и розетки

№ позиции на рисунке	ОБОЗНАЧЕНИЕ	НАИМЕНОВАНИЕ	Кол-во на одну сборочную ед.	Примечание
1	2	3	4	5
1		Лампа подкапотная ПД 308А "О"	1	
2		Лампа А24-5-1	1	
3		Шайба 6 65Г	2	
4		Шайба С6 х1,4	2	
5		Винт В.М 6 х10	2	
6		Розетка ПС 400	1	
7		Шайба С4	3	
8		Винт В.М 4 х35	3	
9	724.09.07.00.000	Провод	1	

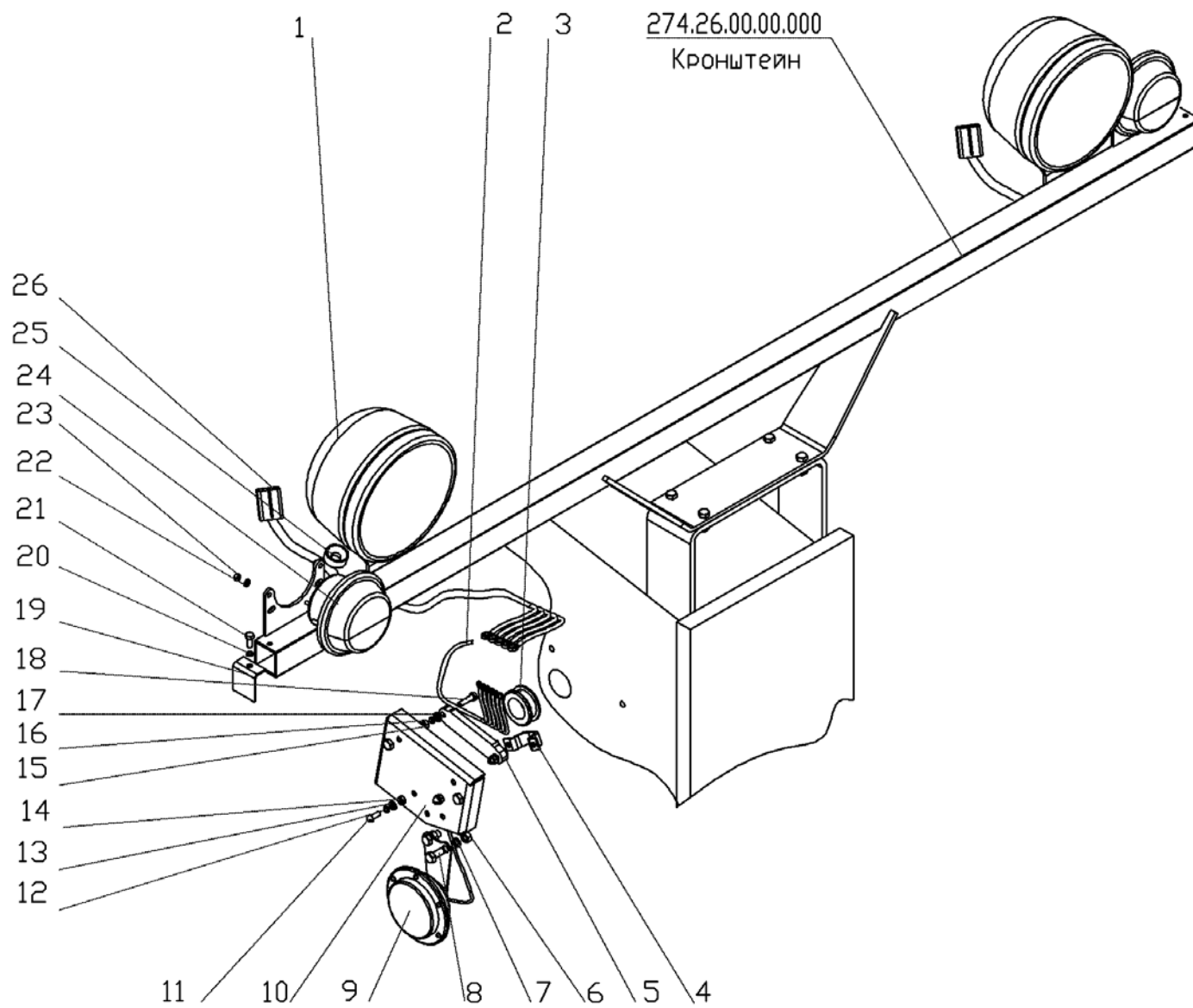


Рис.29.22 Установка передних осветительных и электрических приборов

Рис.29.22 Установка передних осветительных и электрических приборов

№ позиции на рисунке	ОБОЗНАЧЕНИЕ	НАИМЕНОВАНИЕ	Кол-во на одну сборочную ед.	Примечание
1	2	3	4	5
1		Фара 313.3711	2	
2	257.09.10.00.000	Жгут 7	1	
3	0860.9909-03	Втулка	1	
4	225.09.00.00.009	Скоба	1	
5		Панель соединительная 173723	1	
6		Гайка М8	2	
7		Шайба 8.65Г	2	
8		Болт М 8x20	2	
9		Сигнал звуковой С314-Г	1	24В
10	255.00.00.00.002	Коробка	1	
11		Винт В.М 6x10	2	
12		Шайба 6.65Г	2	
13		Шайба С6x1,4	2	
14		Гайка М6	2	
15		Гайка М6	2	
16		Шайба 6.65Г	2	
17		Шайба С6x1,4	2	
18		Болт М 6x25	2	
19	240.26.00.00.001	Крышка	2	
20		Шайба 6.65Г	2	
21		Болт М 6x16	2	
22		Шайба 5.65Г	4	
23		Гайка М5	4	
24		Фонарь передний ПФ130 - АБ	2	
25	200.09.00.00.003	Вкладыш	2	
26	724.09.02.00.000	Жгут передний	1	

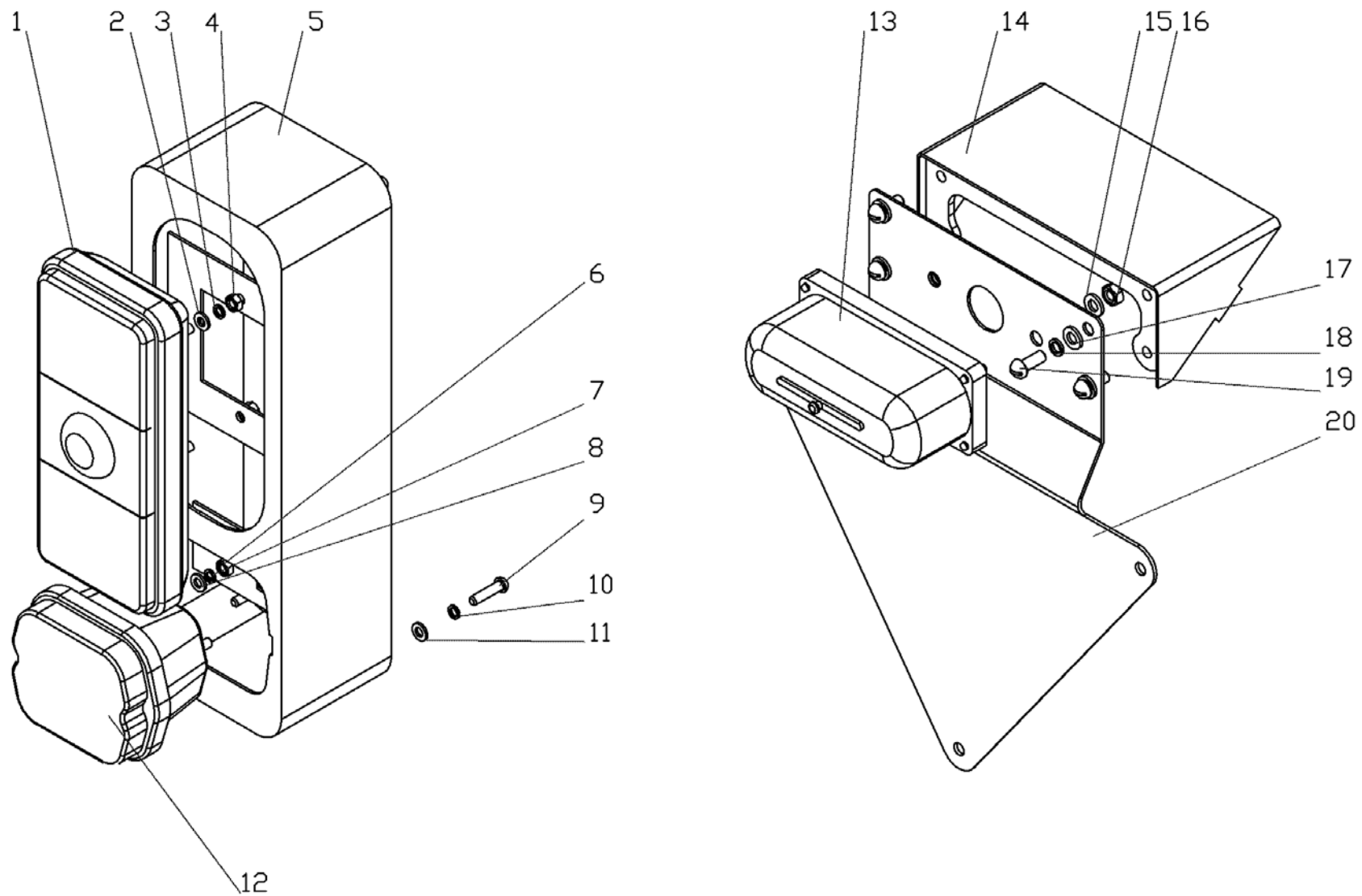


Рис. 29.23 Установка задних осветительных приборов

Рис. 29.23 Установка задних осветительных приборов

№ позиции на рисунке	ОБОЗНАЧЕНИЕ	НАИМЕНОВАНИЕ	Кол-во на одну сборочную ед.	Примечание
1	2	3	4	5
1		Фонарь задний ФП132 АБ-05	1	
2		Шайба С6х1,4	2	
3		Шайба 6.65Г	2	
4		Гайка М6	2	
5	257.50.00.00.000	Кожух	1	
6		Гайка М6	2	
7		Шайба 6.65Г	2	
8		Шайба С6х1,4	2	
9		Винт В.М 6х25	4	
10		Шайба 6.65Г	4	
11		Шайба С6х1,4	4	
12		Фонарь заднего хода ФП135-Г	1	
13		Фонарь освещения номерного знака ФП134Б	1	
14	721.25.07.01.000	Кожух	1	
15		Шайба С6х1,4	2	
16		Гайка М6	2	
17		Шайба С6	4	
18		Шайба 6.65Г	4	
19		Винт В.М 6х16	4	
20	721.25.00.00.022	Кронштейн	1	

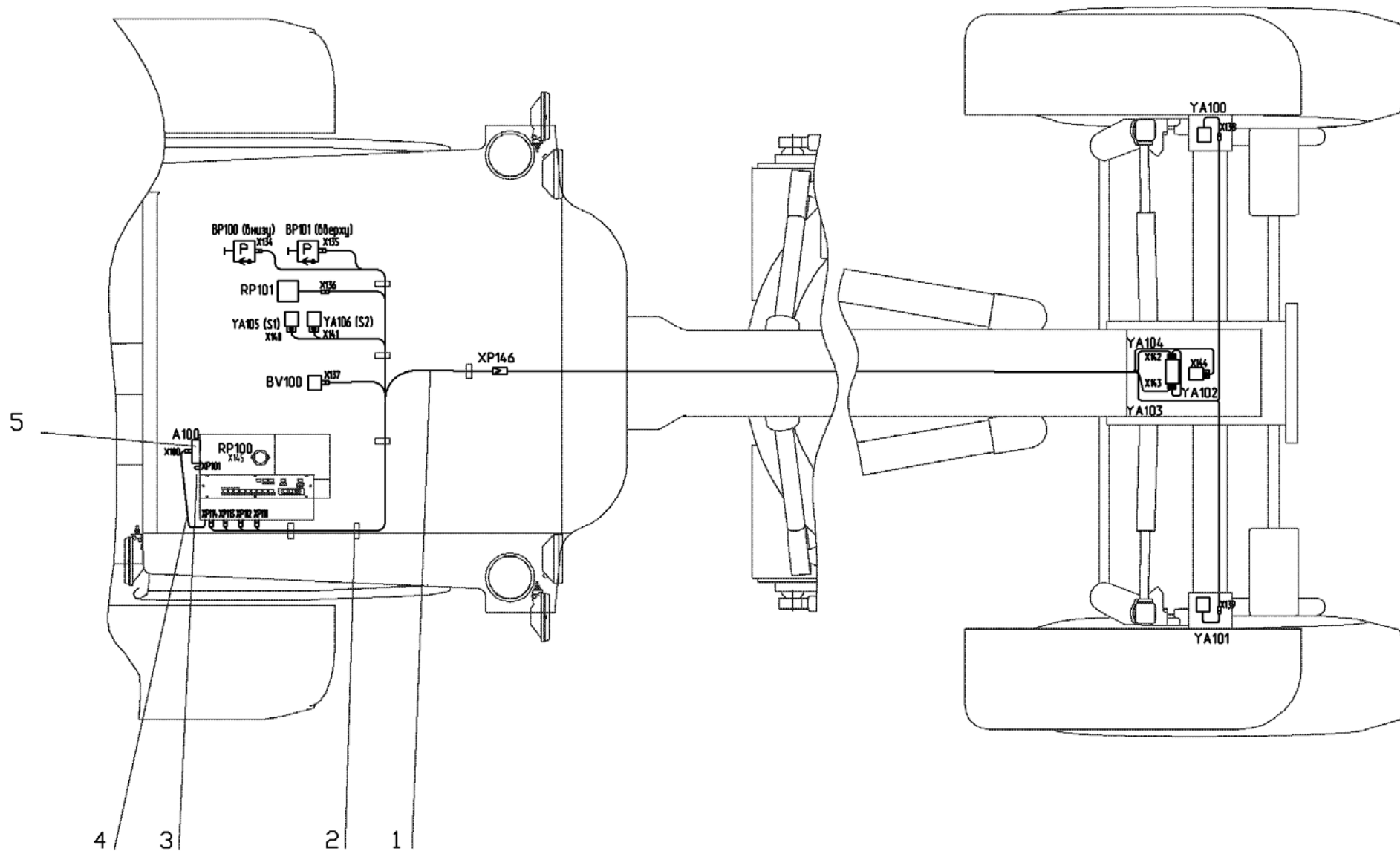


Рис.29.24 Электрооборудование переднего моста
- 104 -

Рис.29.24 Электрооборудование переднего моста

№ позиции на рисунке	ОБОЗНАЧЕНИЕ	НАИМЕНОВАНИЕ	Кол-во на одну сборочную ед.	Примечание
1	2	3	4	5
1	257.19.08.00.000	Жгут 106	1	
2		Хомут пластиковый 300мм черный	10	
3	257.19.04.00.000	Жгут 102	1	
4	257.19.03.00.000	Жгут 101	1	
5	A05939F	Регулировочный компьютер Smart Drive Easy box	1	

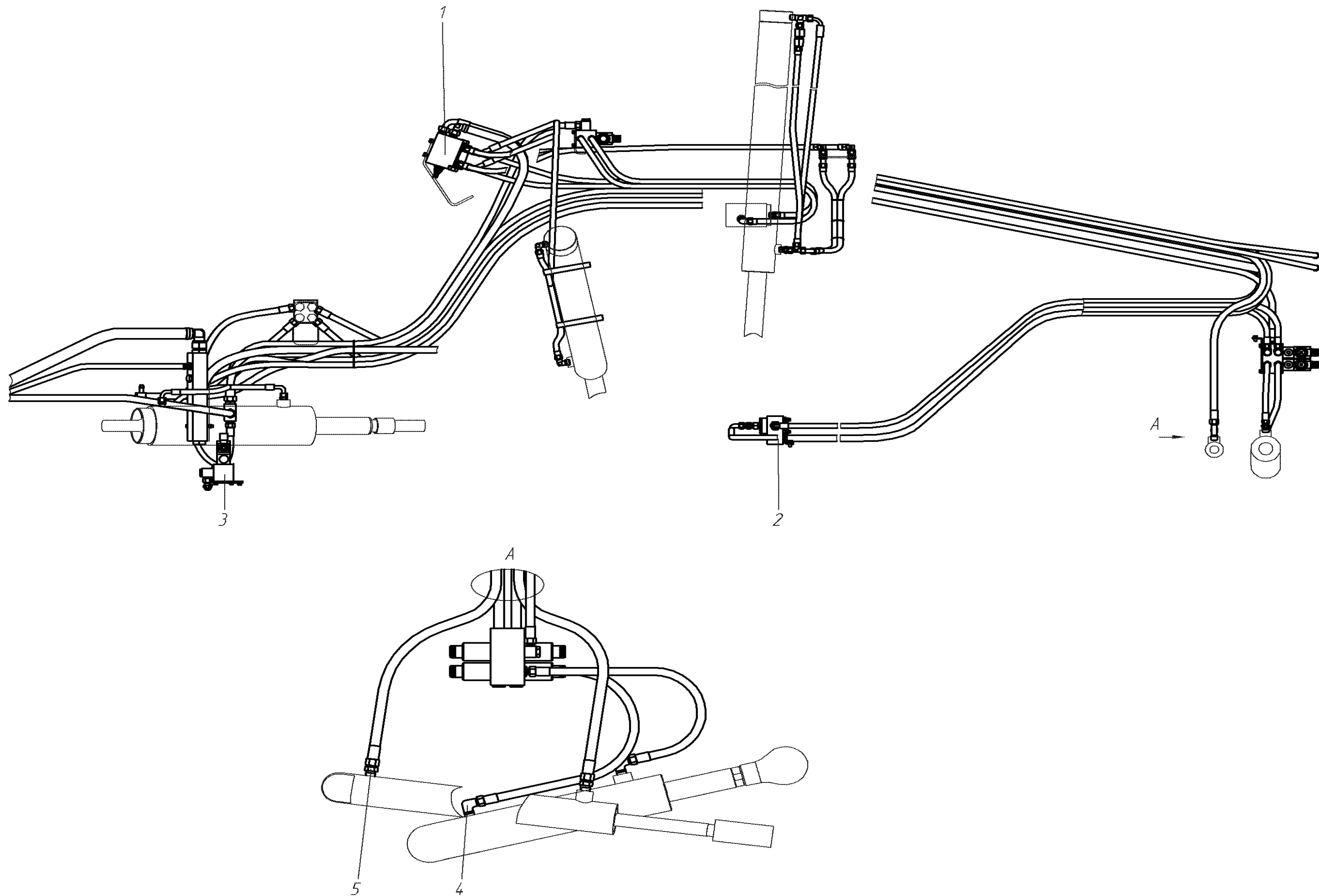


Рис. 30 Гидросистема 257.05.00.00.000-02

Рис. 30 Гидросистема 257.05.00.00.000-02

№ поз. на рис.	ОБОЗНАЧЕНИЕ	НАИМЕНОВАНИЕ	Кол-во на одну сб. ед.	Примечание
1	2	3	4	5
1	753.05.03.00.000	Гидросистема рамы передней	1	
2	257.05.04.00.000	Гидросистема рабочего оборудования	1	
3	257.05.01.00.000	Гидросистема рамы подмоторной	1	
4	724.05.00.00.002	Угольник	2	
5	257.05.00.00.001	Штуцер	2	

Таблица настройки предохранительных клапанов

Таблица 2

Поз. обозн.	Давление настройки, МПа (кгс/см ²)	Примечание
КП1	14 ⁻¹ (140 ⁻¹⁰)	При полном расходе через клапан
КП2, КП3	17,5±0,5 (175±5)	
КП4	14±0,5 (140±5)	
КП5	20 ⁻¹ (200 ⁻¹⁰)	
КП6, КП7	12 ⁻² (120 ⁻²⁰)	

Таблица включения электромагнитов гидрораспределителей

Таблица 3

Операция		Распределитель							Примечание					
		P2		P3		P4		P5		P6		P7		
		а	б	а	б	а	б	а		б	а	б	а	б
Наклон колес	Влево	●											●	
	Вправо		●											●
Изменение угла резания	Больше			●										●
	Меньше				●									●
Механизм фиксации	Включен					●								●
	Выключен						●							●
Излом рамы	Влево							●						●
	Вправо								●					●
Рыхлитель	Вверх									●				●
	Вниз										●			●

Техническая характеристика

1. Рабочая жидкость— масло веретенное АУ (МГ-22-А) ТУ 38.1011282-89.
2. Настройку предохранительных клапанов производится заводом-изготовителем в соответствии с таблицей 2.

Продолжение таблицы 1

Поз. обозн.	Наименование	Кол.	Примечание
P8	Клапан стояночного тормоза LT 08 MMA-2X/100/02M	1	
P11, P12	Сигнализатор давления MO 15290/70	2	
T1	Клапан тормозной LT 07 MKA -2X/100/02M	1	
Ф1	Фильтр напорный SPM 301 CD1 CB4D3X	1	
Ф2	Фильтр сливной RFM 050 CD1 B B6 01S	1	
Ц1, Ц7	Гидроцилиндр ГЦ05-100x63.000-03 УХ/Л1 ТЧ2.053.0221050.007-89	2	
Ц2	Гидроцилиндр ГЦ05-100x63.000-02 УХ/Л1 ТЧ2.053.0221050.007-89	1	
Ц3, Ц14	Гидроцилиндр 402.09.05.00.000 УХ/Л1 ТЧ2.053.0221050.007-89	3	
Ц4	Гидроцилиндр ГЦ02-100x63x14.00А УХ/Л1 ТЧ2.053.0221050.007-89	1	
Ц5, Ц6	Гидроцилиндр ГЦ02-100x50x10.00 УХ/Л1 ТЧ2.053.0221050.007-89	2	
Ц8, Ц10	Гидроцилиндр ГЦ02-80x50x28.0 УХ/Л1 ТЧ2.053.0221050.007-89	3	
Ц11	Цилиндр фиксации 225.81.02.00.000-02	1	
Ц12, Ц13	Гидроцилиндр ГЦ02-125x70x4.00.000-03 УХ/Л1 ТЧ2.053.0221050.007-89	2	
Ц16, Ц19	Цилиндр колесный тормозной	4	Входит в состав места tandemного 7506 103E11ур BKA 02
Ц20	Гидроцилиндр ГЦ02-63x28x4.00 А УХ/Л1 ТЧ2.053.0221050.007-89	1	
Ц21	Цилиндр стояночного тормоза	1	Входит в состав места tandemного 7506 103E11ур BKA 02

Таблица 1

Поз. обозн.	Наименование	Кол.	Примечание
AK1, AK3	Пневмогидроаккумулятор APX-1/320 УХ/Л4 ТУ 2-053-14.10-79	3	
Б1	Бак масляный 724.35.01.00.000	1	
ГР1	Насос-дозатор STD A DN 80/160 B 130	1	
ДР1, ДР2	Клапан замедлительный 753.05.03.02.000	2	
ЗМ1, ЗМ4	Гидрозамок VP-NOV-6-D	4	
К3	Клапан зарядки LT 06-A 06-3X/150 B40/02M	1	
КП1	Клапан предохранительный	1	Входит в состав гидрораспределителя РМ 12-135
КП2, КП4	Клапан предохранительный	3	Входит в состав насоса-дозатора STD A DN 80/160 B 130
КП5	Блок обратно-предохранительных клапанов БОПК-16.1-01 ТУ 22-1020-102-95	1	
КП6, КП7	Клапан предохранительный 753.05.03.03.000	2	
КР	Клапан разобщительный 257.11.02.00.000	1	
МН1, МН3	Манометр SPG 063-00250-01-S-B04	1 шт.	Входит в ЗИП
Н1	Насос шестеренный НШ32ДКМ-3 ГСТУ 3-25-180-97	1	
Н2	Насос шестеренный НШ10Д-3 ГСТУ 3-25-180-97	1	
Р1	Гидрораспределитель РМ 12-135	1	
Р2, Р3, Р5, Р6	Гидрораспределитель KV 4/3-5K0-6-66	4	
Р4	Гидрораспределитель KV 4/3-5K0-6-61	1	
Р7	Гидрораспределитель	1	Входит в состав гидрораспределителя РМ 12-135

Рис.31.1 Схема гидравлическая принципиальная 257.05.00.00.000-02 Г3

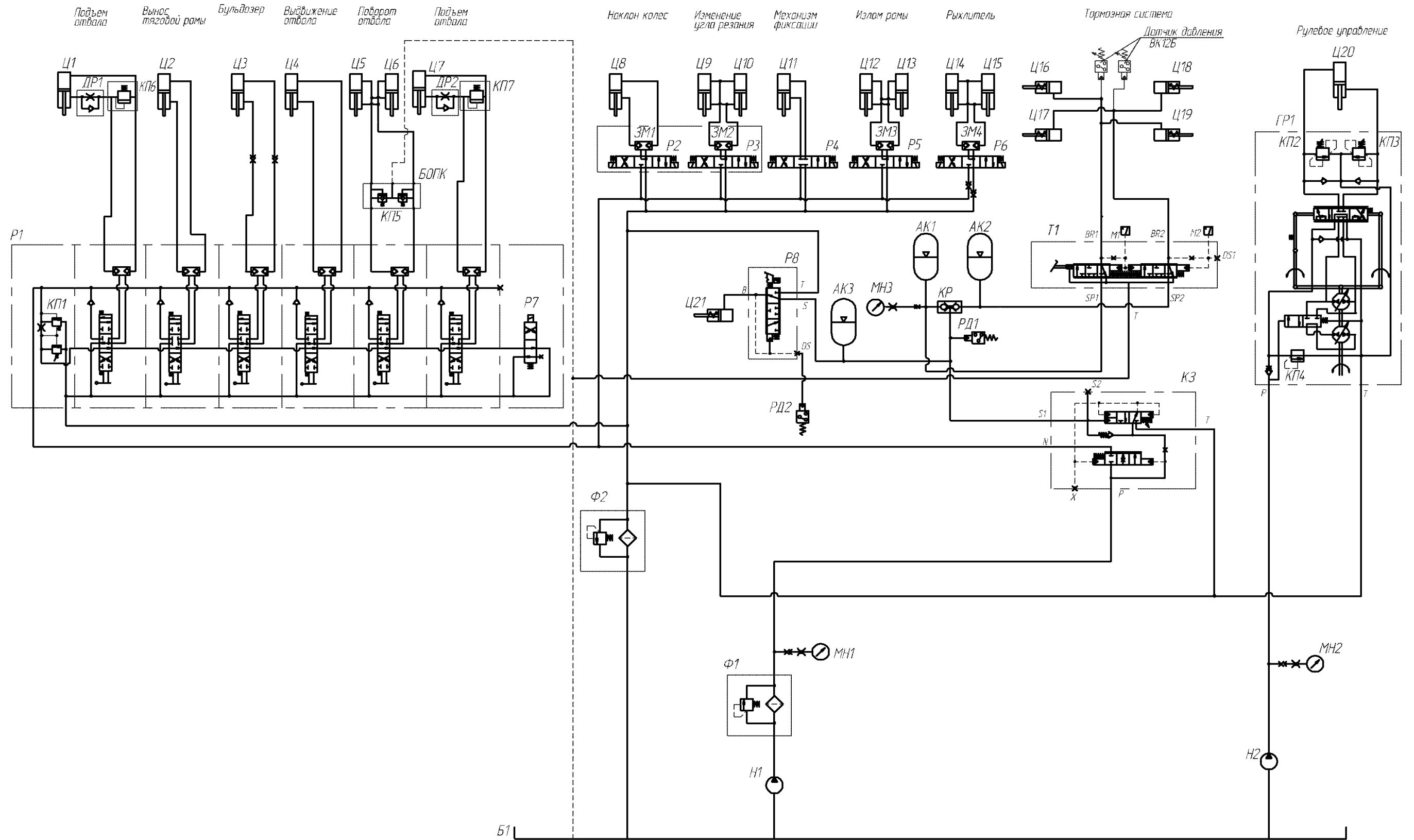


Рис.31.2 Схема гидравлическая принципиальная 257.05.00.00.000-02 Г3

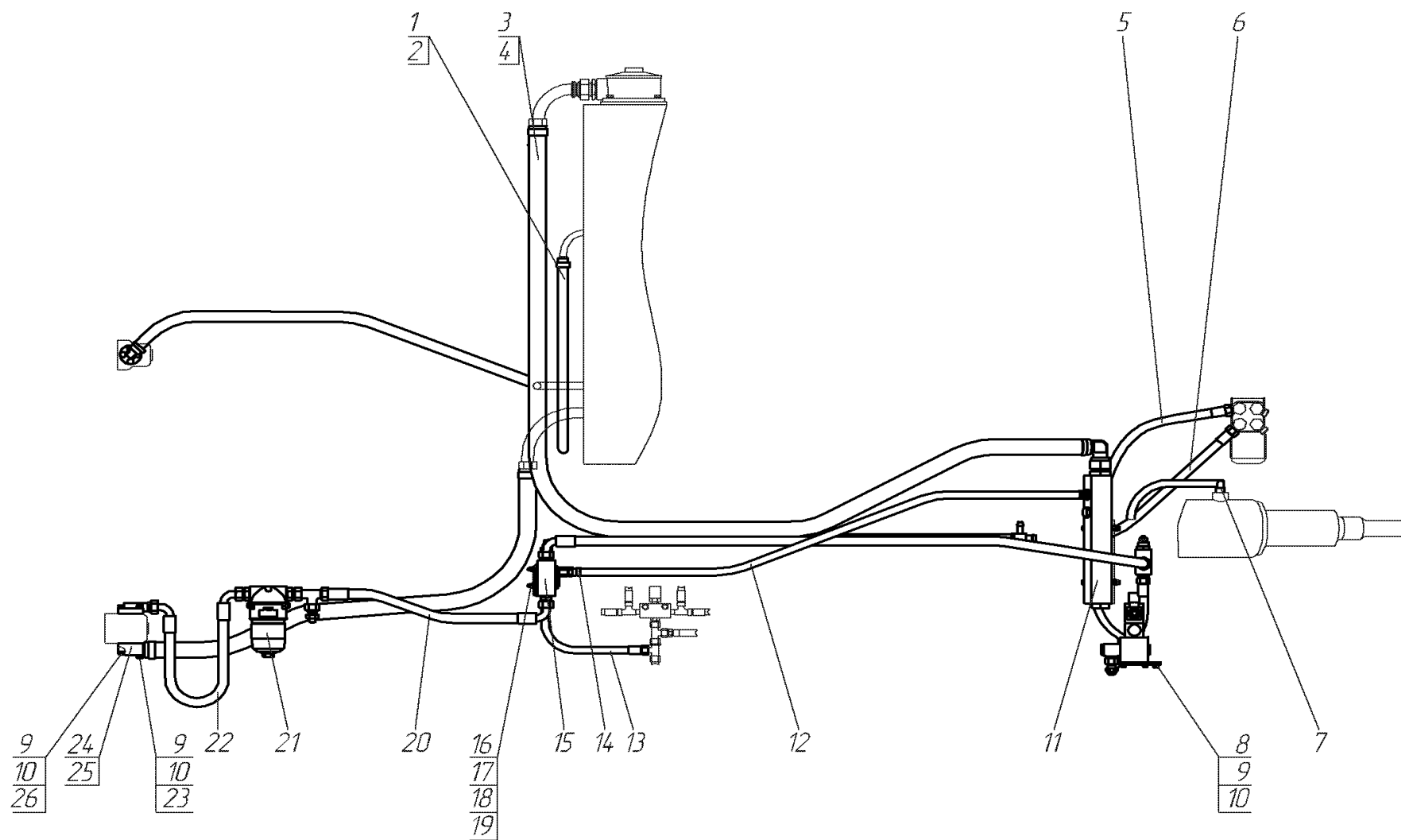


Рис. 32.1 Гидросистема рамы подмоторной 257.05.01.00.000

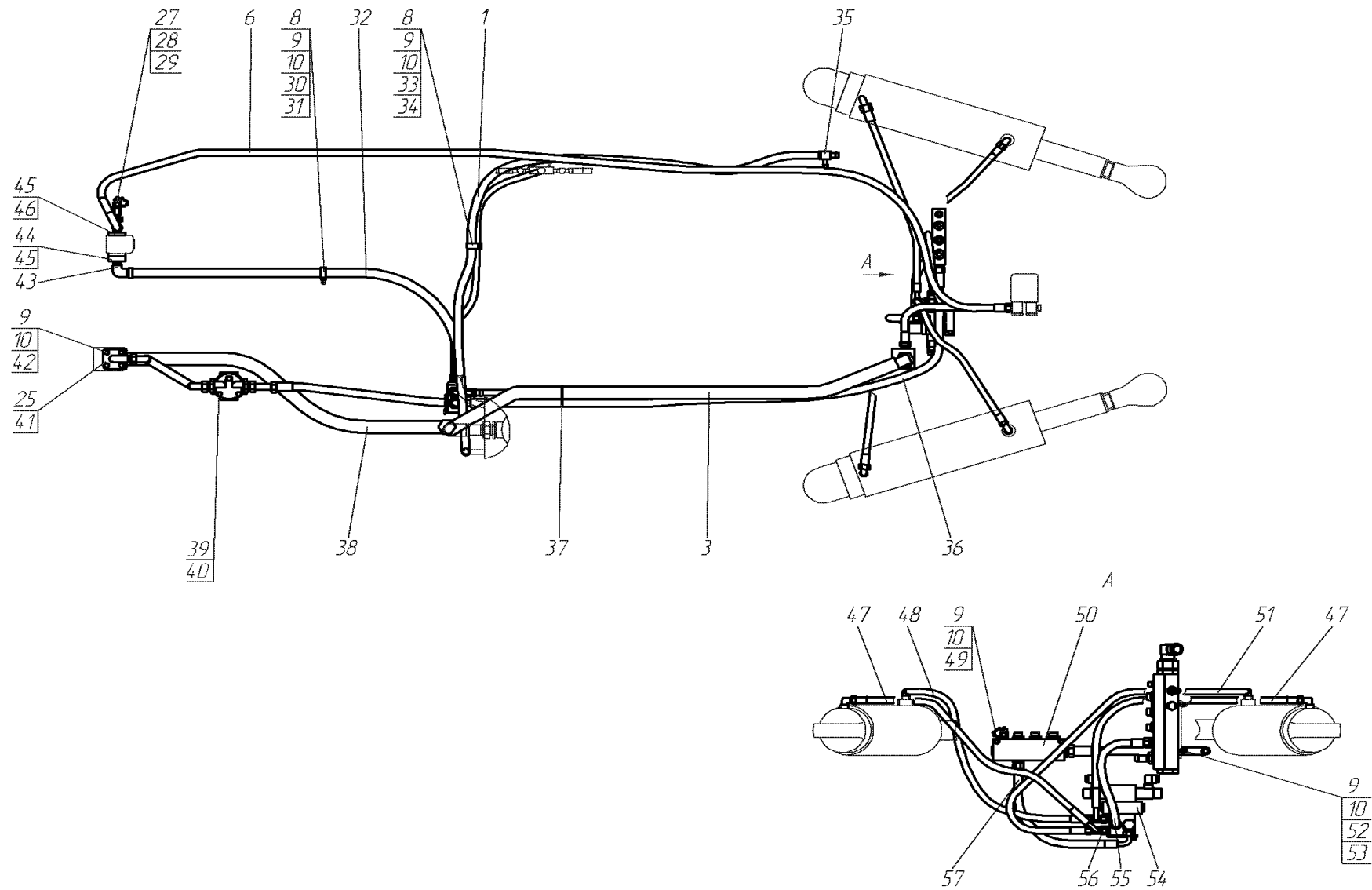


Рис. 32.2 Гидросистема рамы подмоторной 257.05.01.00.000

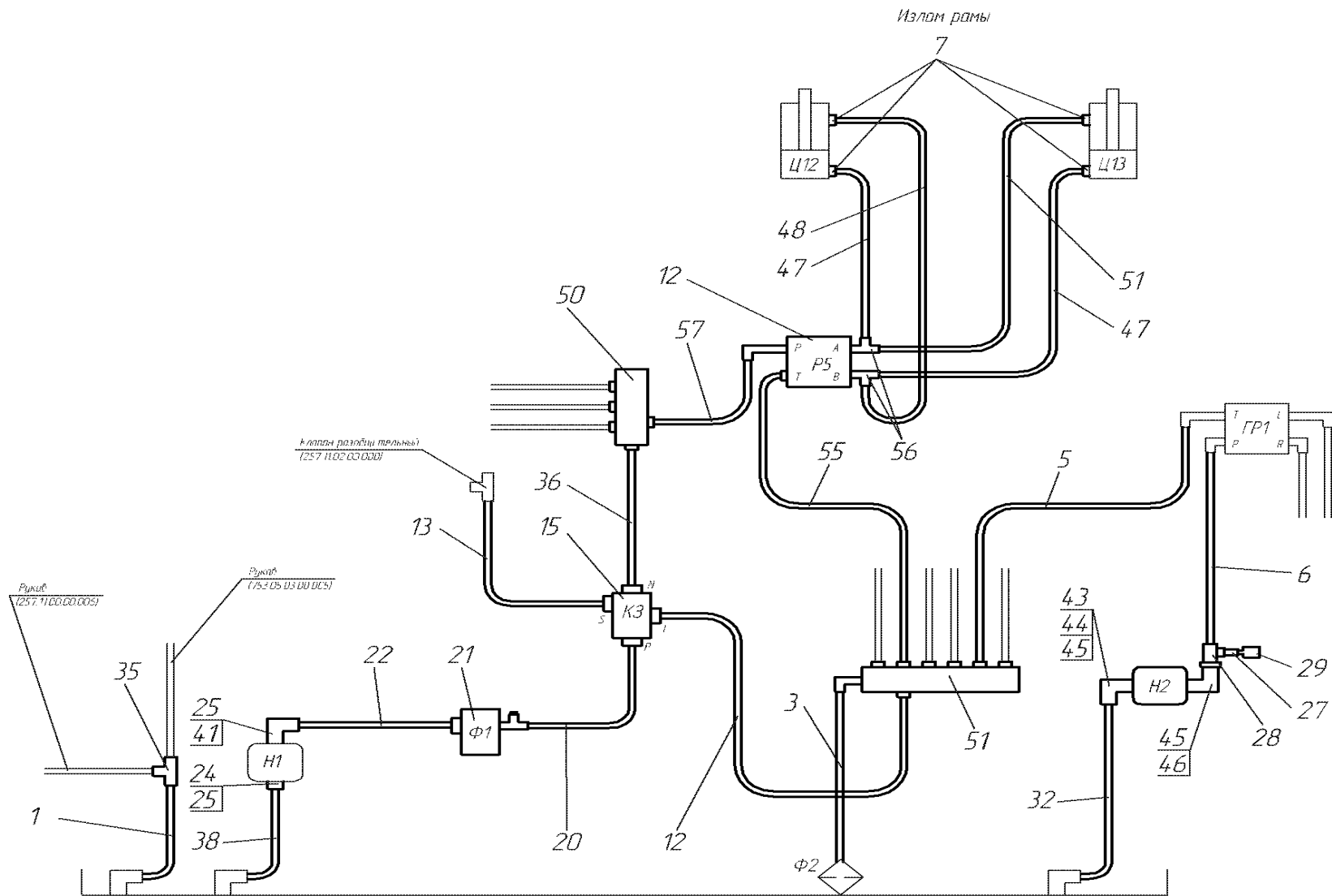


Рис. 32.3 Схема гидравлическая соединений 257.05.01.00.000 Г4

Рис. 32 Гидросистема рамы подмоторной 257.05.01.00.000

№ поз. на рис.	ОБОЗНАЧЕНИЕ	НАИМЕНОВАНИЕ	Кол-во на одну сб. ед.	Примечание
1	2	3	4	5
1	257.05.01.00.011	Рукав Рукав 16x25-1,6 L=2650	1	
2		Хомут червячный "NORMA" 20-32	4	
3	257.05.01.00.016	Рукав Рукав 32x43-1,6 L=2500	1	
4		Хомут червячный "NORMA" 32-50	4	
5		РВД 12.28.850.M22x1,5	1	
6		РВД 12.28.4050.M22x1,5	1	
7	724.05.00.00.002	Угольник	4	
8		Болт М8x16	6	
9		Шайба 8 65Г	22	
10		Шайба С. 8x1,4	24	
11	257.05.01.05.000	Коллектор сливной	1	
12	257.05.01.00.009	Рукав Рукав 12x20-1,6 L=1650	1	
13		РВД 10.33.1450.M18x1,5.0/90	1	
14		Хомут червячный "NORMA" 16-27	2	
15	257.05.01.04.000	Установка клапана зарядки	1	
16	217.11.00.00.002	Винт	2	
17		Гайка М6-6Н.5	2	
18		Шайба 6 65Г	2	
19		Шайба С. 6x1,4	2	
20		РВД 16.25.650.M26x1,5.0/90	1	
21	257.05.01.02.000	Фильтр напорный	1	
22		РВД 16.25.650.M26x1,5.90/90	1	
23		Болт М8x45	2	
24	257.05.01.00.003	Патрубок	1	
25		Кольцо 036-042-36-2-2	2	
26		Болт М8x35	2	
27	257.05.01.06.000	Штуцер переходной	1	
28		Адаптер TN 121-15L	1	
29		Измерительная муфта SMK-20G1/4"-РС	1	
30	257.05.01.00.013	Трубка Трубка 305 ТВ-40, 16 L=110	1	
31	258.05.00.00.002	Хомут	1	
32	257.05.01.00.012	Рукав Рукав 20x29-1,6 L=2550	1	
33	257.05.01.00.004	Хомут	3	
34	257.05.01.00.008	Трубка Трубка 305 ТВ-40, 16 L=210	3	
35	237.05.01.16.000	Тройник	1	
36		РВД 16.25.2050.M26x1,5.0/90	1	

1	2	3	4	5
37		Хомут пластиковый 300 мм черный	3	
38	257.05.01.00.014	Рукав Рукав 32x43-1,6 L=1600	1	
39		Болт М10x16	3	
40		Шайба 10 65Г	3	
41	257.05.01.00.001	Патрубок	1	
42		Болт М8x30	10	
43	283.05.01.00.004	Угольник	1	
44	281.05.01.00.002	Фланец	1	
45		Кольцо 020-025-30-2-2	2	
46	257.05.01.00.006	Патрубок	1	
47		РВД 10.33.1250.М18x1,5.0/90	2	
48		РВД 10.33.1050.М18x1,5	1	
49		Болт М8x55	2	
50	257.05.01.03.000	Коллектор напорный	1	
51		РВД 10.33.1450.М18x1,5	1	
52		Болт М8x90	2	
53		Гайка М8-6Н.5	2	
54	257.05.01.01.000	Гидрораспределитель	1	
55		РВД 12.28.450.М22x1,5	1	
56		Адаптер TN 121-12L	2	
57		РВД 12.28.650.М22x1,5.0/90	1	

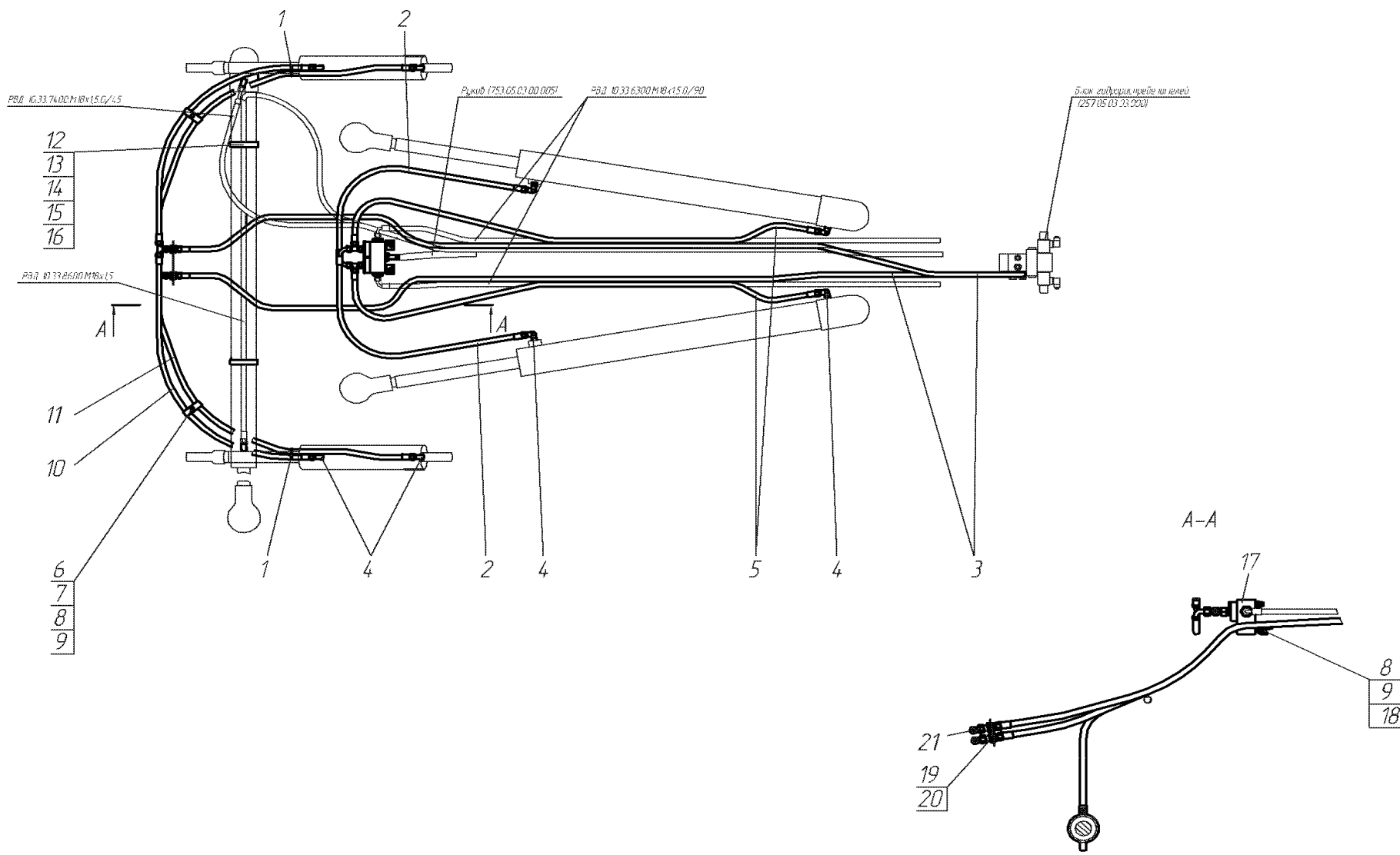


Рис. 33.1 Гидросистема рабочего оборудования 257.05.04.00.000

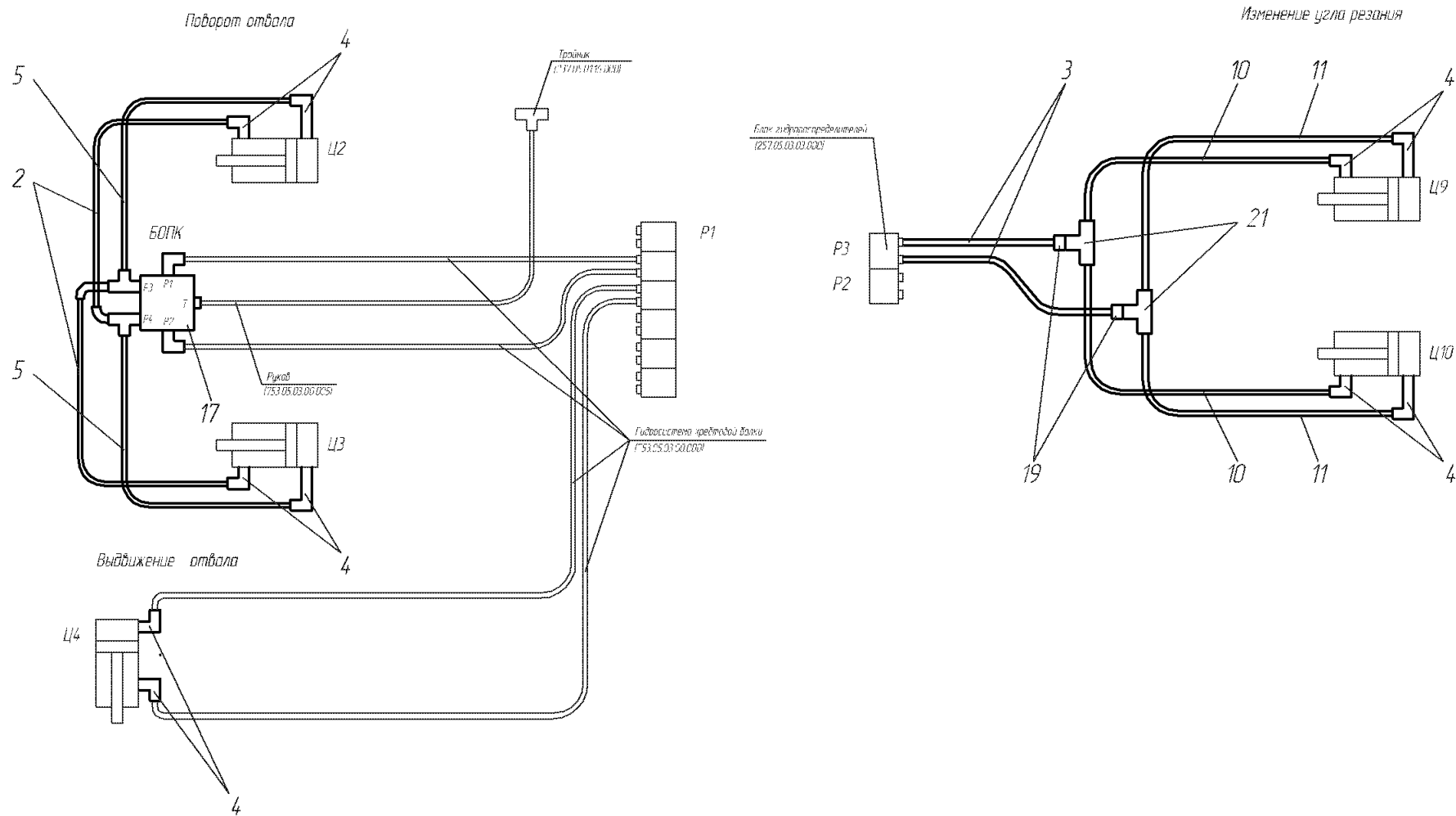


Рис. 33.2 Схема гидравлическая соединений 257.05.04.00.000 Г4

Рис. 33 Гидросистема рабочего оборудования 257.05.04.00.000

№ поз. на рис.	ОБОЗНАЧЕНИЕ	НАИМЕНОВАНИЕ	Кол-во на одну сб. ед.	Примечание
1	2	3	4	5
1		Хомут пластиковый 100 мм черный	20	
2		РВД 10.33.1050.M18x1,5.0/90	2	
3		РВД 10.33.3600.M18x1,5	2	
4	724.05.00.00.002	Угольник	10	
5		РВД 10.33.2000.M18x1,5	2	
6	613.04.00.00.002	Скоба	4	
7		Болт М8х30	2	
8		Шайба 8 65Г	4	
9		Шайба С. 8x1,4	4	
10		РВД 10.33.1300.M18x1,5	2	
11		РВД 10.33.1750.M18x1,5	2	
12	253.45.04.00.001-01	Хомут	2	
13		Болт М10х30	2	
14		Гайка М10-6Н.5	2	
15		Шайба 10 65Г	2	
16		Шайба С. 10.02	2	
17	257.05.04.01.000-01	Блок клапанов	1	
18		Болт М8х16	2	
19		Адаптер TN 102-12L	2	
20		Шайба С. 18.02	2	
21		Адаптер TN 120-12L	2	

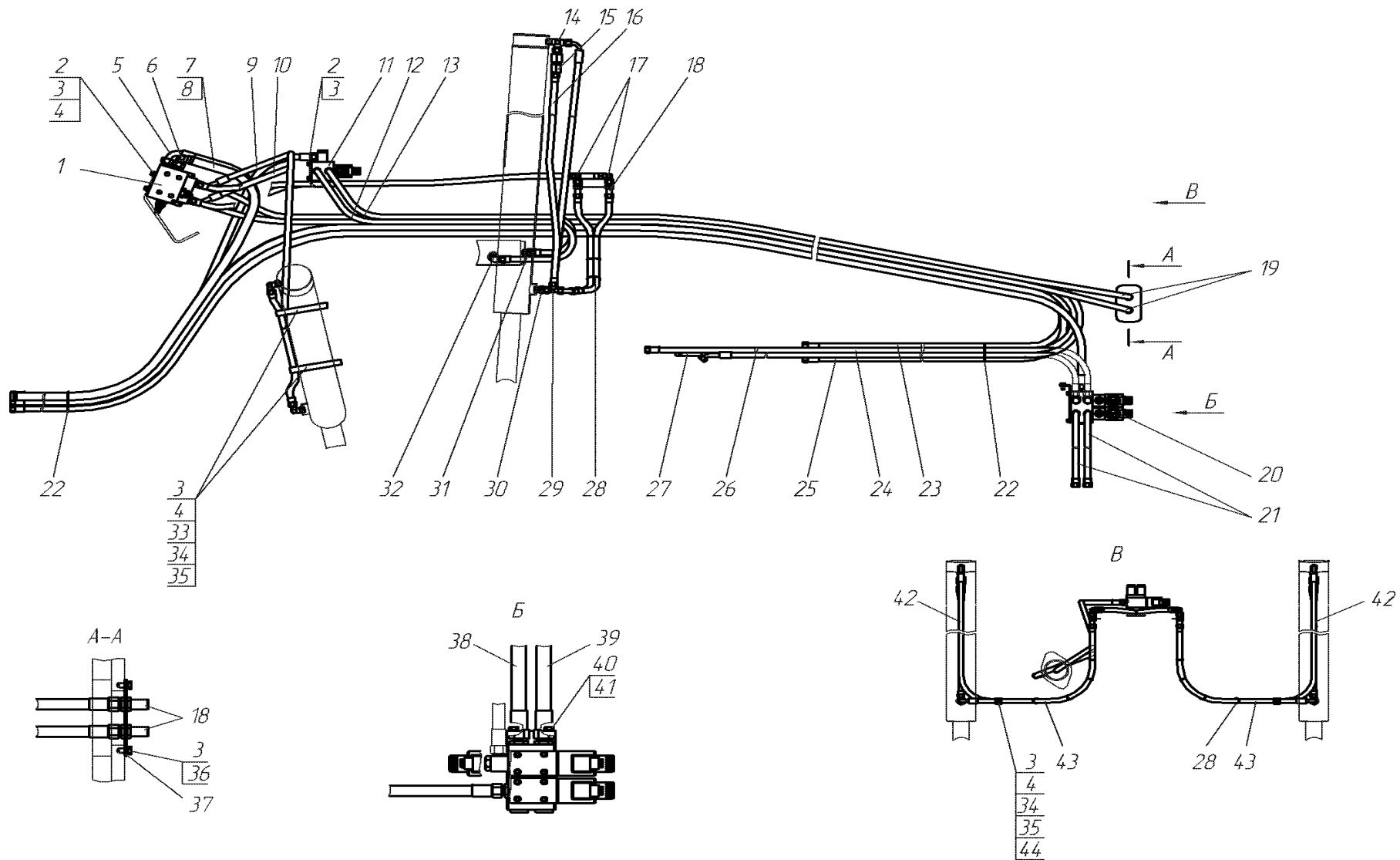


Рис. 34.1 Гидросистема рама передней 753.05.03.00.000

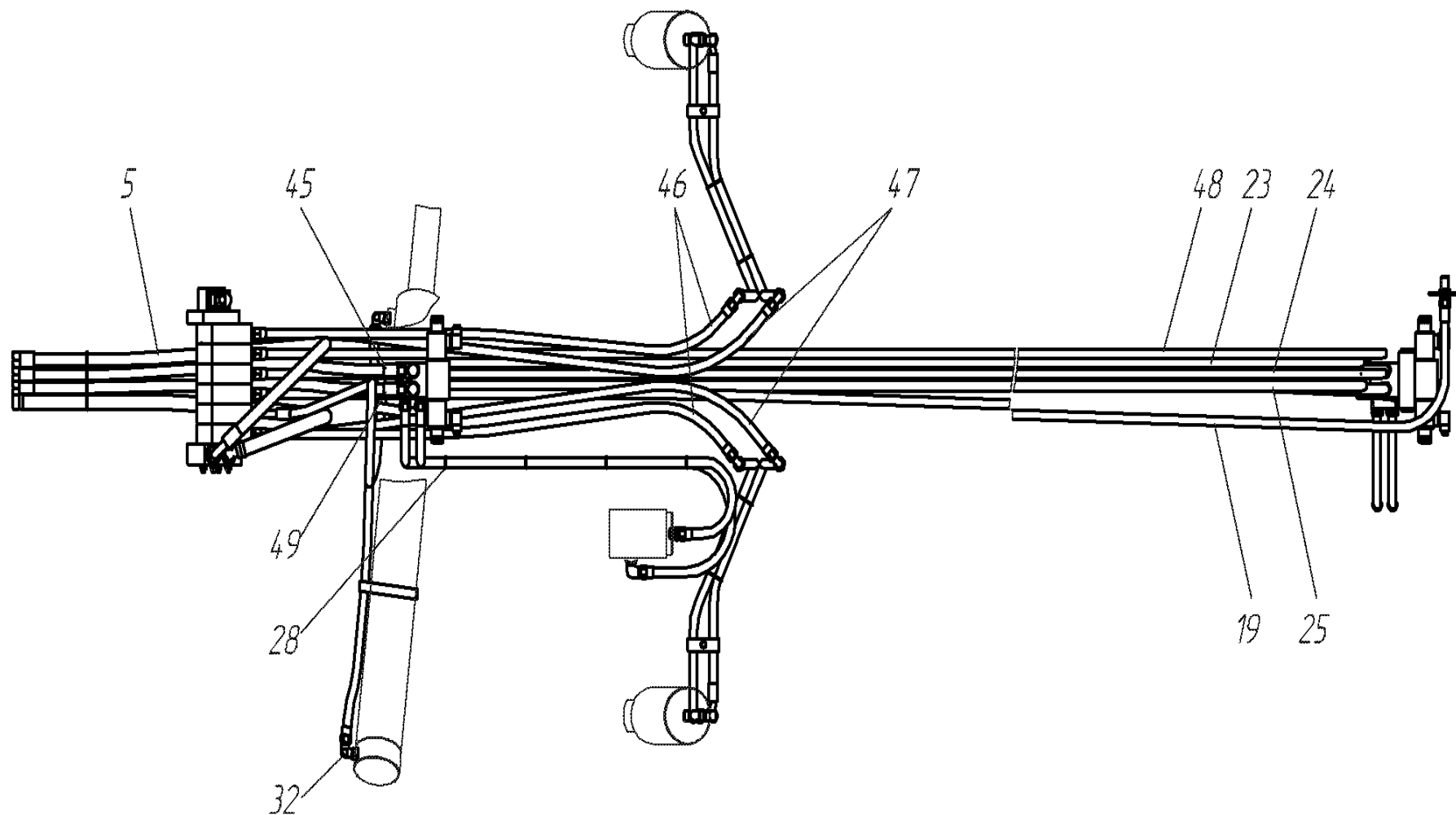


Рис. 34.2 Гидросистема рамы передней 753.05.03.00.000

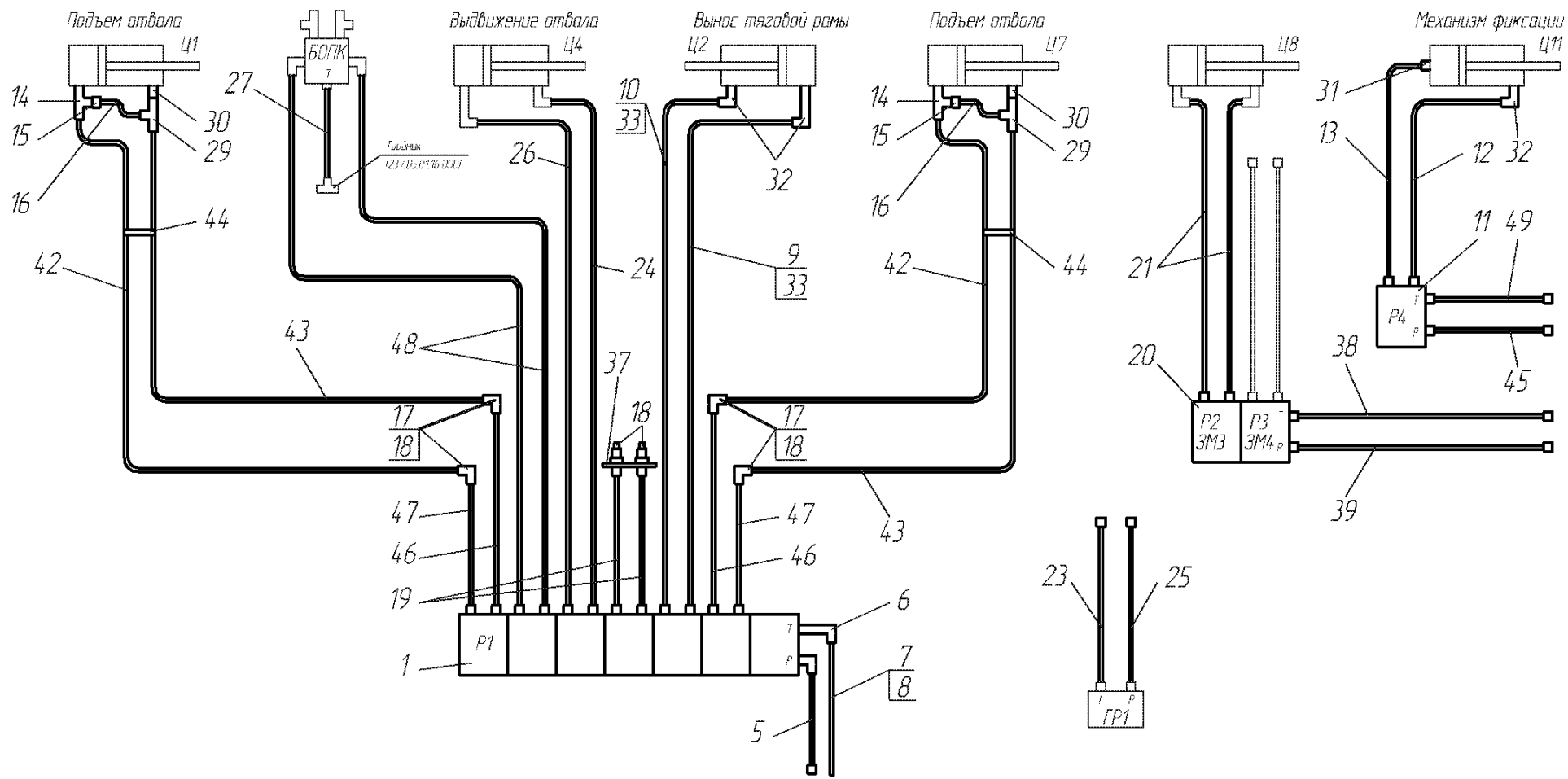


Рис. 34.3 Схема гидравлическая соединений 753.05.03.00.000 Г4

Рис. 34 Гидросистема рамы передней 753.05.03.00.000

№ поз. на рис.	ОБОЗНАЧЕНИЕ	НАИМЕНОВАНИЕ	Кол-во на одну сб. ед.	Примечание
1	2	3	4	5
1	753.05.03.01.000	Гидрораспределитель	1	
2		Болт М8х20	8	
3		Шайба 8 65Г	14	
4		Шайба С. 8х1,4	8	
5		РВД 16.25.2250.М26х1,5.0/90	1	
6	257.05.03.06.000	Угольник	1	
7	753.05.03.00.008	Рукав Рукав 20х29-1,6 L=2800	1	
8		Хомут червячный "NORMA" 20-32	2	
9		РВД 10.33.1500.М18х1,5.0/45	1	
10		РВД 10.33.1700.М18х1,5.0/45	1	
11	257.05.03.02.000	Гидрораспределитель	1	
12		РВД 10.33.1500.М18х1,5	1	
13		РВД 10.33.1300.М18х1,5	1	
14	753.05.03.00.001	Тройник	2	
15	753.05.03.03.000	Клапан предохранительный	2	
16		РВД 10.33.1150.М18х1,5	2	
17		Адаптер TN 119-12L	4	
18		Адаптер TN 102-12L	6	
19		РВД 10.33.4000.М18х1,5	2	
20	257.05.03.03.000	Блок гидрораспределителей	1	
21		РВД 10.33.650.М18х1,5	2	
22		Хомут пластиковый 300 мм черный	5	
23		РВД 12.28.5800.М22х1,5	1	
24		РВД 10.33.8600.М18х1,5	1	
25		РВД 12.28.6000.М22х1,5	1	
26		РВД 10.33.7400.М18х1,5.0/45	1	
27	753.05.03.00.005	Рукав Рукав 16х25-1,6 L=7500	1	
28		Хомут пластиковый 200 мм черный	30	
29		Адаптер TN 121-12L	2	
30	753.05.03.02.000	Клапан замедлительный	2	
31	724.05.00.00.001	Штуцер	1	
32	724.05.00.00.002	Угольник	3	
33	253.45.04.00.001-01	Хомут	2	
34		Болт М8х30	4	
35		Гайка М8-6Н.5	4	
36		Болт М8х16	2	
37	257.05.03.00.004	Крышка	1	
38		РВД 12.28.5500.М22х1,5	1	
39		РВД 12.28.5250.М22х1,5	1	

1	2	3	4	5
40		Болт М10х20	2	
41		Шайба 10 65Г	2	
42		РВД 10.33.2200.М18х1,5.0/90	2	
43		РВД 10.33.1100.М18х1,5.0/90	2	
44	613.04.00.00.002	Скоба	4	
45		РВД 12.28.2050.М22х1,5	1	
46		РВД 10.33.1400.М18х1,5	2	
47		РВД 10.33.1350.М18х1,5.0/45	2	
48		РВД 10.33.6300.М18х1,5.0/90	2	
49		РВД 12.28.2250.М22х1,5	1	

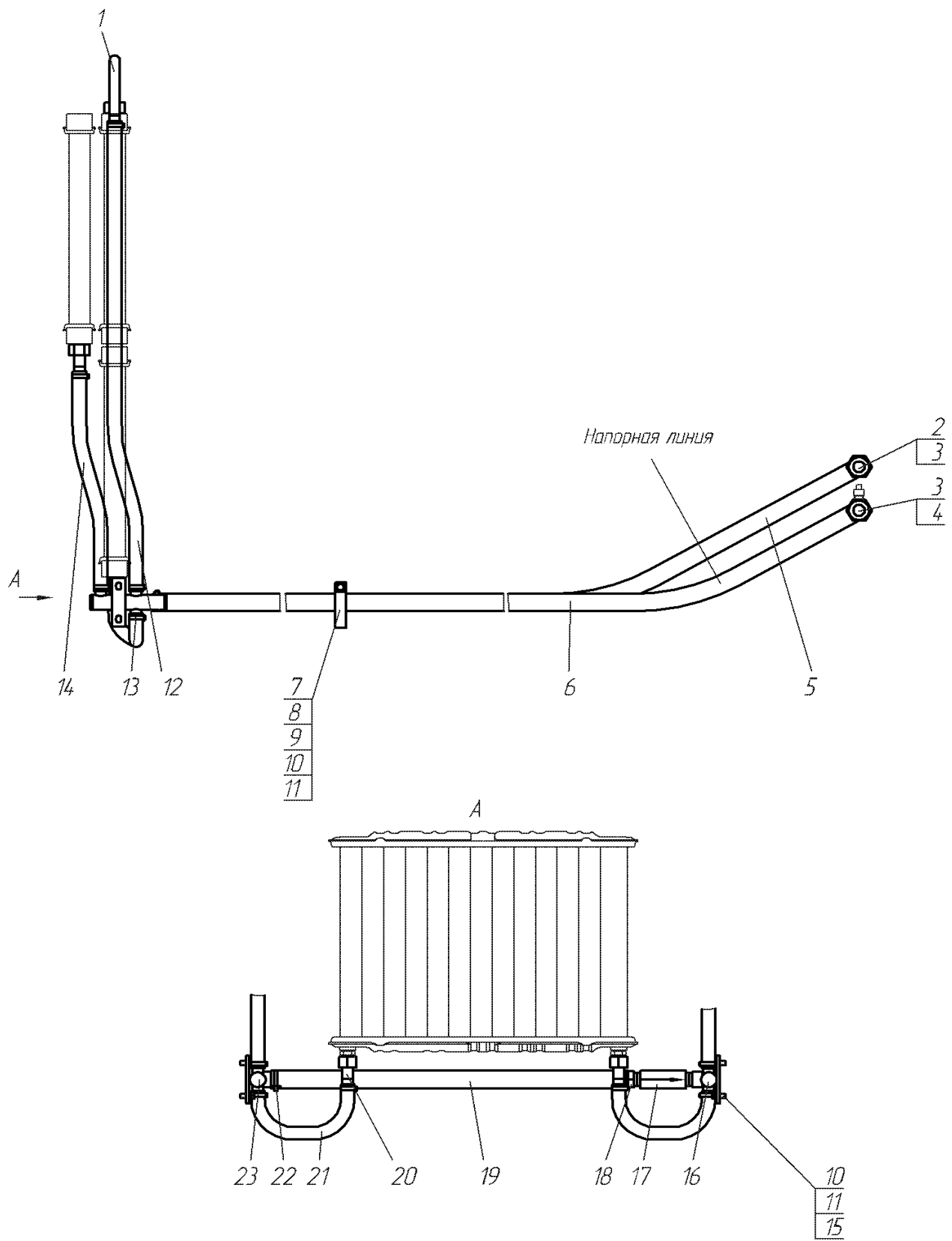


Рис. 35 Гидросистема КПП 257.10.00.00.000

Рис. 35 Гидросистема КПП 257.10.00.00.000

№ поз. на рис.	ОБОЗНАЧЕНИЕ	НАИМЕНОВАНИЕ	Кол-во на одну сб. ед.	Примечание
1	2	3	4	5
1	257.10.03.00.000	Отвод	2	
2	283.10.00.00.001	Штуцер	1	
3		Прокладка 33МЗ	2	
4	283.10.00.00.002	Штуцер	1	
5	257.10.00.00.006	Рукав Рукав 25х35-1,6 L=3200	1	
6	257.10.00.00.005	Рукав Рукав 25х35-1,6 L=2500	1	
7	285.05.00.00.011	Хомут	1	
8	723.10.00.00.005	Трубка Трубка 305 ТВ-40, 16 L=230	1	
9		Болт М8х16	1	
10		Шайба 8 65Г	5	
11		Шайба С. 8х1,4	5	
12	257.10.00.00.003	Рукав Рукав 16х25-1,6 L=1000	2	
13		Хомут червячный "NORMA" 20-32	12	
14	257.10.00.00.002	Рукав Рукав 16х25-1,6 L=450	2	
15		Болт М8х20	4	
16	257.10.01.00.000	Коллектор	1	
17		Гидроклапан обратный КО15/3Т2G	1	
18	237.12.00.00.003	Штуцер	1	
19	257.10.00.00.004	Рукав Рукав 25х35-1,6 L=670	1	
20	25.56.01.00.000	Переходник	4	
21	257.10.00.00.001	Рукав Рукав 16х25-1,6 L=475	2	
22		Хомут червячный "NORMA" 32-50	6	
23	257.10.02.00.000	Коллектор	1	

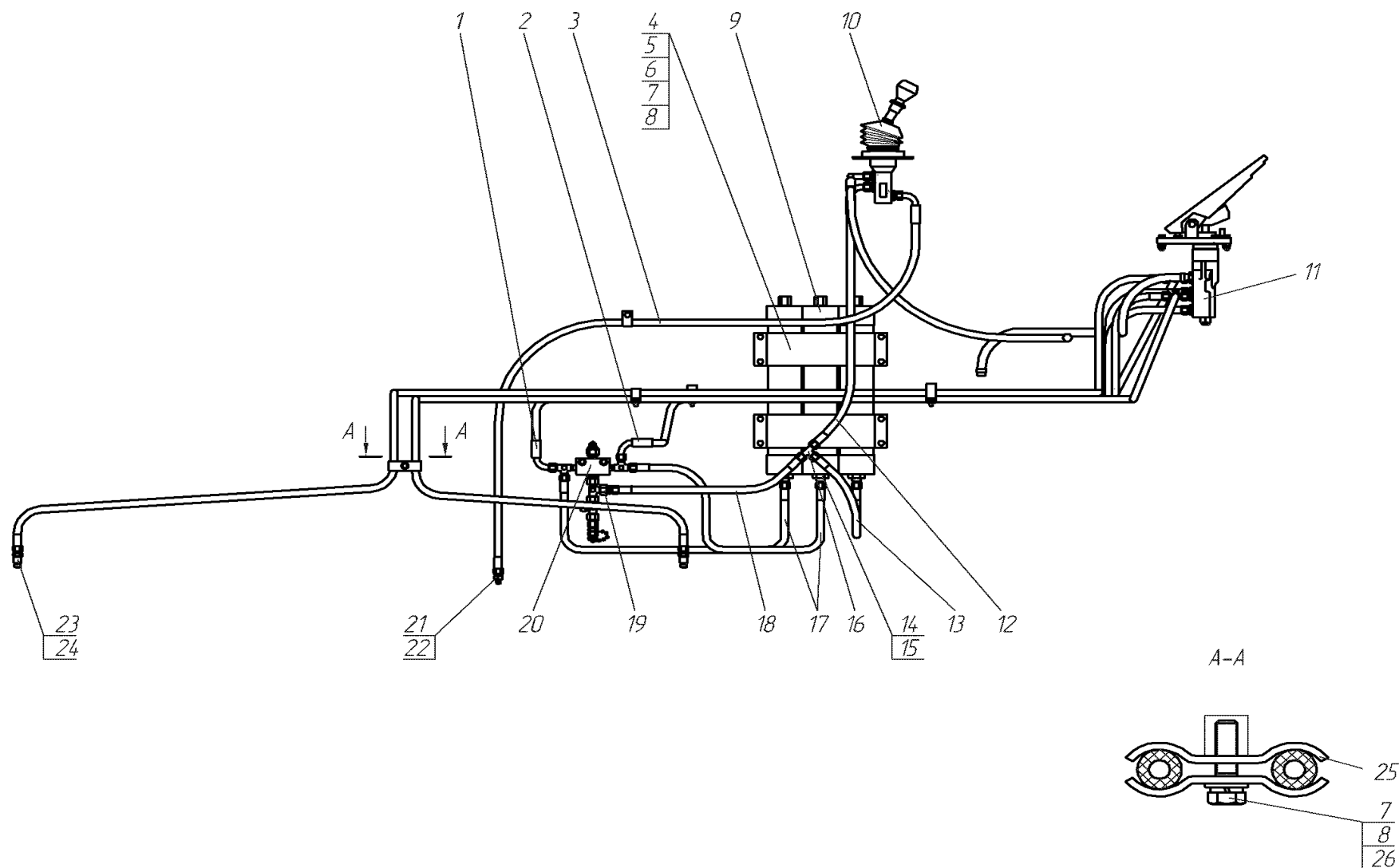


Рис. 36.1 Гидросистема тормозов 257.11.00.00.000

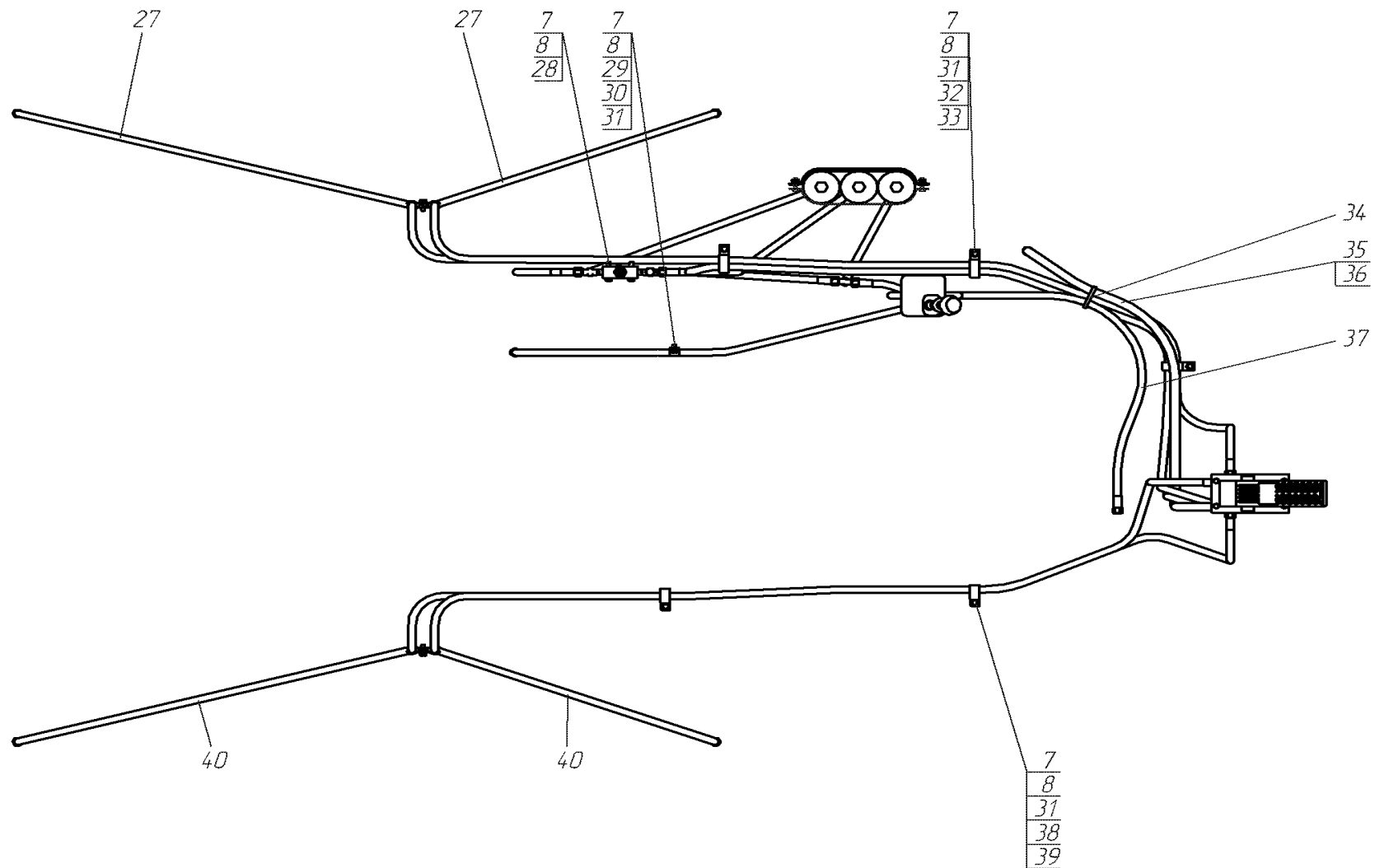


Рис. 36.2 Гидросистема тормозов 257.11.00.00.000

Рис. 36 Гидросистема тормозов 257.11.00.00.000

№ поз. на рис.	ОБОЗНАЧЕНИЕ	НАИМЕНОВАНИЕ	Кол-во на одну сб. ед.	Примечание
1	2	3	4	5
1		РВД 8.35.1850.M16x1,5.0/90	1	
2		РВД 8.35.1650.M16x1,5.0/90	1	
3		РВД 8.35.2050.M16x1,5.0/90	1	
4	257.11.00.00.002	Хомут	2	
5	257.11.00.00.005	Прокладка Пластина 2Ф-I-ТМКЦ-С2-8 60x230	2	
6		Гайка М8-6Н.5	8	
7		Шайба 8 65Г	18	
8		Шайба С. 8x1,4	18	
9		Пневмогидроаккумулятор АРХ-1/320 УХЛ4	3	
10	257.11.03.00.000	Установка клапана стояночного тормоза	1	
11	257.11.01.00.000	Установка педали тормоза	1	
12		РВД 8.35.850.M16x1,5.0/90	1	
13		РВД 8.35.650.M16x1,5	1	
14	257.11.00.00.001	Штуцер	3	
15		Кольцо 024-028-25-2-2	3	
16		Адаптер TN 100-10L	1	
17		РВД 8.35.1050.M16x1,5	2	
18		РВД 8.35.450.M16x1,5	1	
19		Адаптер TN 132А-12/10L	1	
20	257.11.02.00.000	Клапан разобшительный	1	
21	257.11.00.00.009	Штуцер	1	
22	99 513 024	Прокладка 10М3	1	
23	257.11.00.00.008	Штуцер	4	
24	99 513 016	Прокладка 14М3	4	
25	237.11.00.00.008	Скоба	4	
26		Болт М8x30	2	
27		РВД 8.35.3450.M16x1,5.0/45	2	
28		Болт М8x45	2	
29	237.11.00.00.014	Хомут	1	
30	237.11.00.00.015	Трубка Трубка 305 ТВ-40, 16 L=90	1	
31		Болт М8x16	6	
32	257.11.00.00.004	Трубка Трубка 305 ТВ-40, 16 L=140	3	
33	258.05.00.00.002-01	Хомут	3	
34		Хомут пластиковый 100 мм черный	10	
35	257.11.00.00.006	Рукав Рукав 12x20-1,6 L=1500	1	

1	2	3	4	5
36		Хомут червячный "NORMA" 16-27	2	
37		РВД 8.35.1150.M16x1,5.0/90	1	
38	237.11.00.00.007	Трубка Трубка 305 ТВ-40, 16 L=110	2	
39	257.11.00.00.007	Хомут	2	
40		РВД 8.35.3250.M16x1,5.0/45	2	

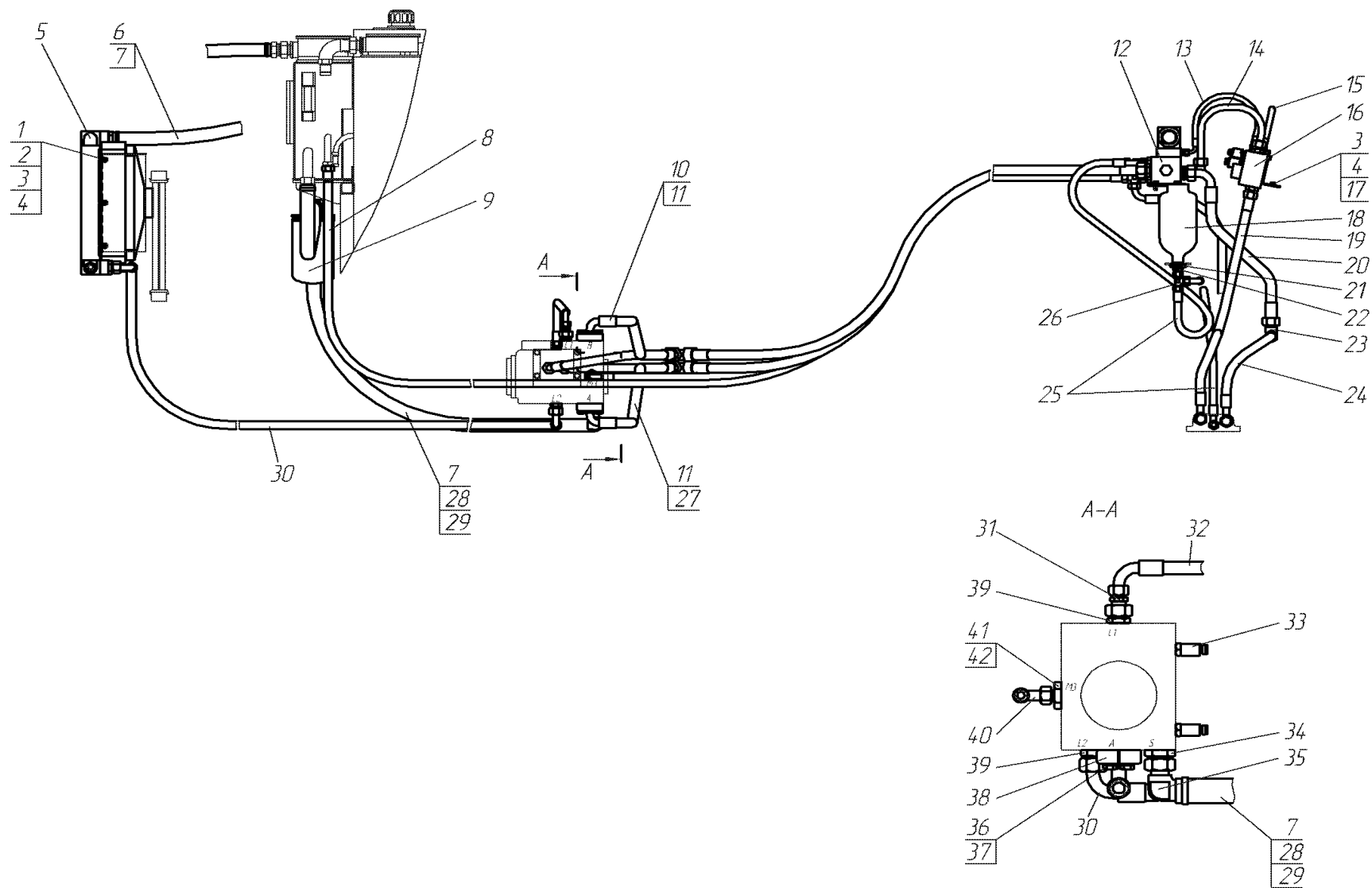


Рис. 37.1 Гидросистема переднего моста 257.12.00.00.000

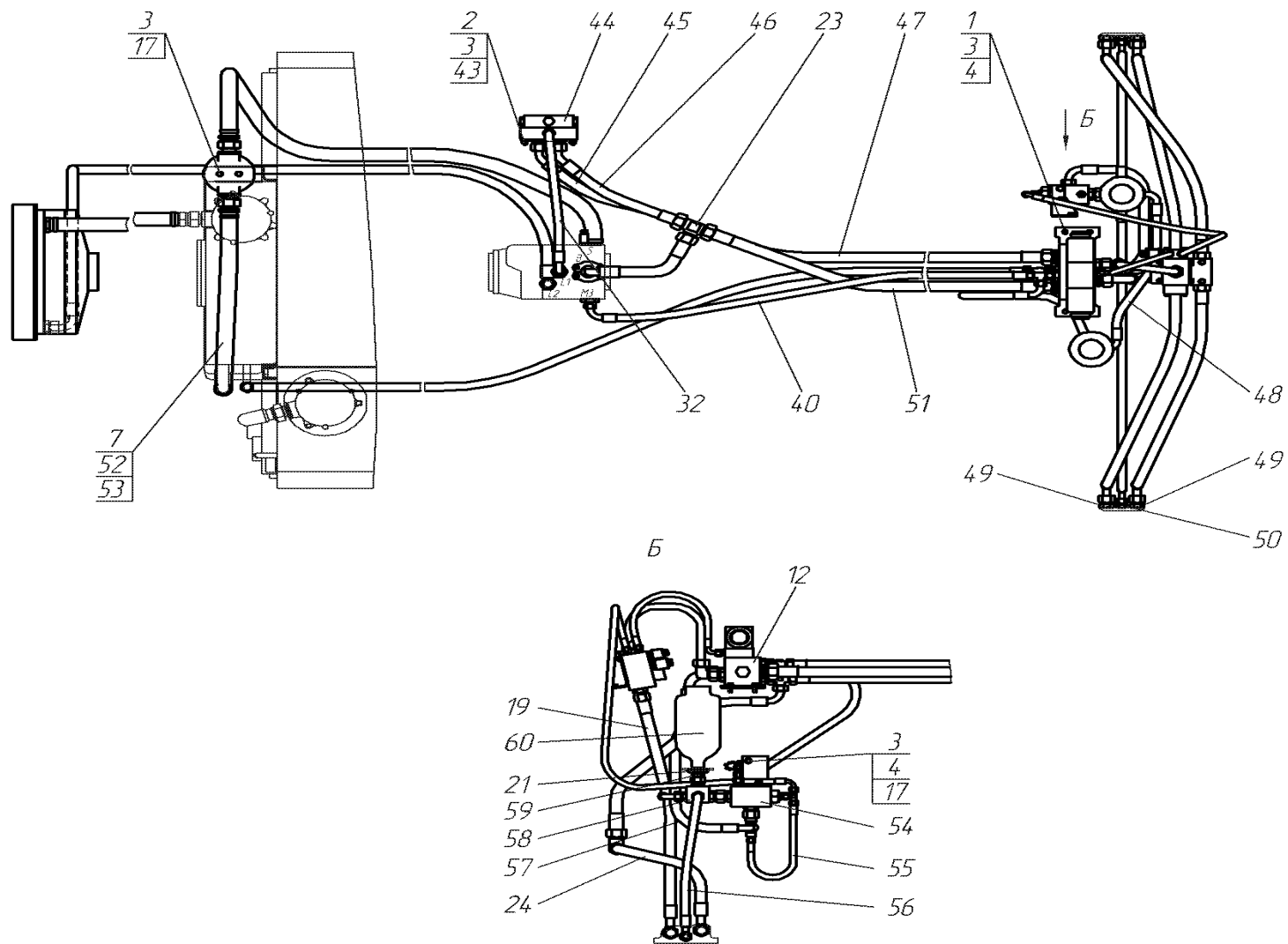
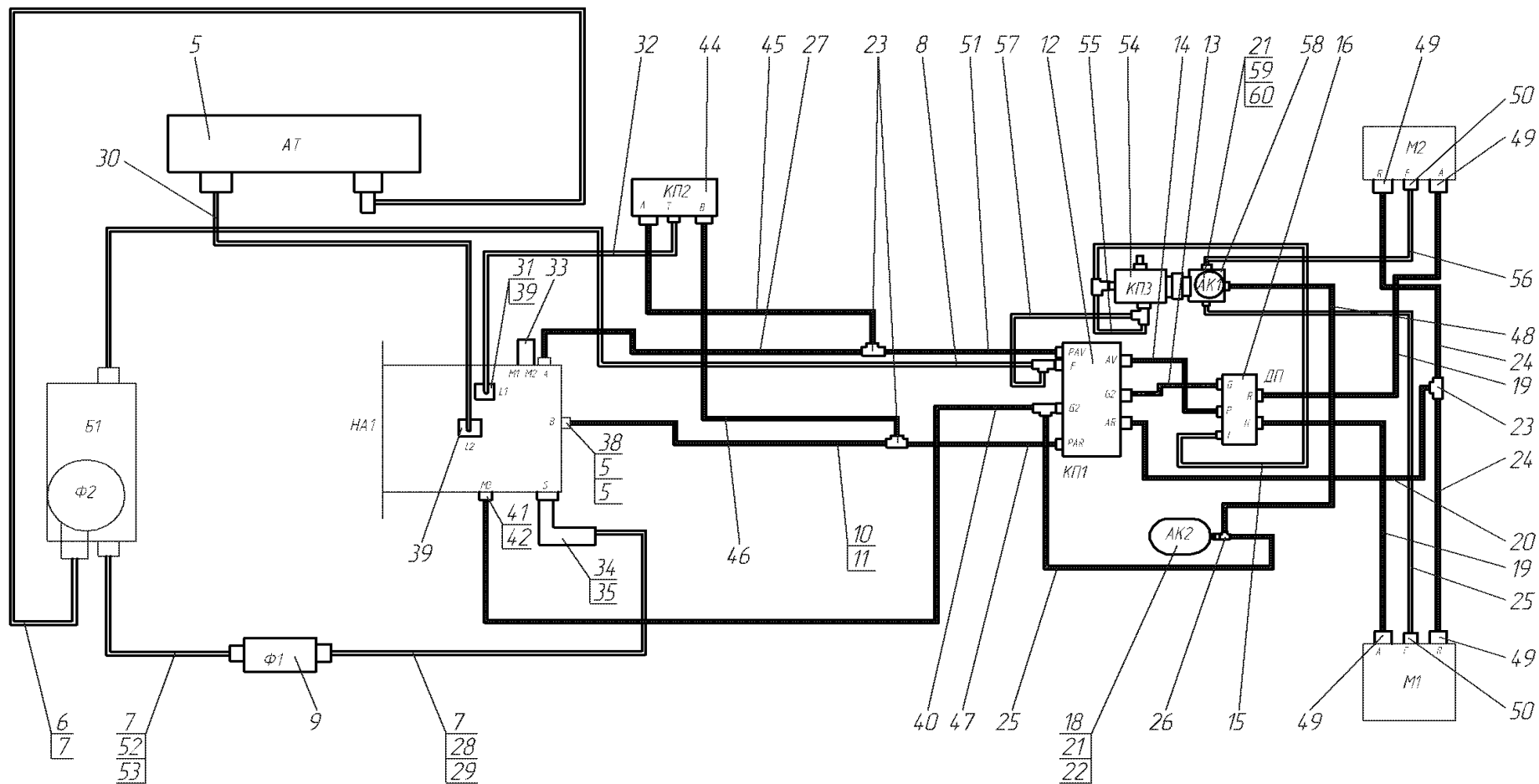


Рис. 37.2 Гидросистема переднего моста 257.12.00.00.000



Условное обозначение

- давление до 40 МПа (400 кг/см²).
- давление до 3 МПа (30 кг/см²).
- давление до 0,3 МПа (3 кг/см²).

Рис. 37.3 Схема гидравлическая соединений 257.12.00.00.000 Г4

Рис. 37 Гидросистема переднего моста 257.12.00.00.000

№ поз. на рис.	ОБОЗНАЧЕНИЕ	НАИМЕНОВАНИЕ	Кол-во на одну сб. ед.	Примечание
1	2	3	4	5
1		Болт М8х25	10	
2		Гайка М8-6Н.5	10	
3		Шайба 8 65Г	20	
4		Шайба С. 8х1,4	20	
5	257.12.02.00.000	Теплообменник	1	
6	257.12.00.00.005	Рукав Рукав 32х43-1,6 L=2000	1	
7		Хомут червячный "NORMA" 32-50	6	
8		РВД 16.25.8000.М26х1,5	1	
9	257.12.05.00.000	Фильтр всасывающий	1	
10		РВД S DIN 4SH-20-420-450-DIN 4SP/ 4SH-20-DKO-S(Г)30х2/20/0-SFS/47,6/90	1	
11		Кольцо резиновое 32,92х3,53	2	
12	257.12.04.00.000	Клапан свободного вращения в сборе	1	
13		РВД 8.35.400.М16х1,5.0/90	1	
14	257.12.09.00.000	Труба	1	
15		РВД 8.35.1150.М16х1,5.0/90	1	
16	257.12.03.00.000	Делитель потока	1	
17		Болт М8х20	6	
18		Аккумулятор 1,3 л-8 бар	1	
19		РВД S DIN 4SH-20-420-1450-DIN 4SP/ 4SH-20-DKO-S(Г)30х2/20/0-DKO-S(Г)30х2//90	2	
20		РВД S DIN 4SH-20-420-650-DIN 4SP/ 4SH-20-DKO-S(Г)30х2/20/0-DKO-S(Г)30х2//90	1	
21		Гайка М33х1,5-6Н	2	
22		Адаптер TN 92GG-15LM 22х1,5	1	
23		Адаптер TN 100-20S	3	
24		РВД S DIN 4SH-20-420-1050-DIN 4SP/ 4SH-20-DKO-S(Г)30х2/20/0-DKO-S(Г)30х2//90	2	
25		РВД 12.28.1250.М22х1,5.0/90	2	
26		Адаптер TN 121-15L	1	
27		РВД S DIN 4SH-20-420-650-DIN 4SP/ 4SH-20-DKO-S(Г)30х2/20/0-SFS/47,6/90	1	
28	257.12.00.00.004	Рукав Рукав 32х43-1,6 L=1500	1	
29	257.12.00.00.010-01	Спираль	1	
30		РВД 20.22.4500.М30х2.90/90	1	

1	2	3	4	5
31		Адаптер TN 132A-22/15L	1	
32		РВД 12.28.1050.M22x1,5.0/90	1	
33		Датчик давления	2	
34		Адаптер TN 92-28L-1"5/16-12UN	1	
35	257.12.08.00.000	Угольник	1	
36	271.45.00.00.026	Болт	8	
37		Шайба 10 65Г	8	
38		Полуфланец DB 6000 1" U	4	
39		Адаптер TN 92-22L-1"1/16-12UN	2	
40		РВД 12.28.4850.M22x1,5.0/90	1	
41	257.12.00.00.008	Штуцер	1	
42		Прокладка 33М3	1	
43	257.12.00.00.006	Винт	4	
44	257.12.01.00.000	Клапан промывочный	1	
45		РВД S DIN 4SH-20-420-650-DIN 4SP/ 4SH-20-DKO-S(Г)30x2/20/0- DKO-S(Г)30x2//45	1	
46		РВД S DIN 4SH-20-420-500-DIN 4SP/ 4SH-20-DKO-S(Г)30x2/20/0- DKO-S(Г)30x2//45	1	
47		РВД S DIN 4SH-20-420-4500-DIN 4SP/ 4SH-20-DKO-S(Г)30x2/20/0- DKO-S(Г)30x2/20/0	1	
48		РВД 12.28.850.M22x1,5.90/90	1	
49		Адаптер TN 92-20S-1"1/16-12UN	4	
50		Адаптер TN 92-15L-3/4-16UNF	2	
51		РВД S DIN 4SH-20-420-4600-DIN 4SP/ 4SH-20-DKO-S(Г)30x2/20/0- DKO-S(Г)30x2/20/0	1	
52	257.12.00.00.003	Рукав Рукав 32x43-1,6 L=800	1	
53	257.12.00.00.010	Спираль	1	
54	257.12.06.00.000	Клапан предохранительный	1	
55		РВД 8.35.450.M16x1,5	1	
56		РВД 12.28.850.M22x1,5.0/90	1	
57		РВД 16.25.1650.M26x1,5.90/90	1	
58	257.12.07.00.000	Коллектор	1	
59		Адаптер TN 126AGG-18LM	1	
60		Аккумулятор 1,3 л-0,5 бара	1	

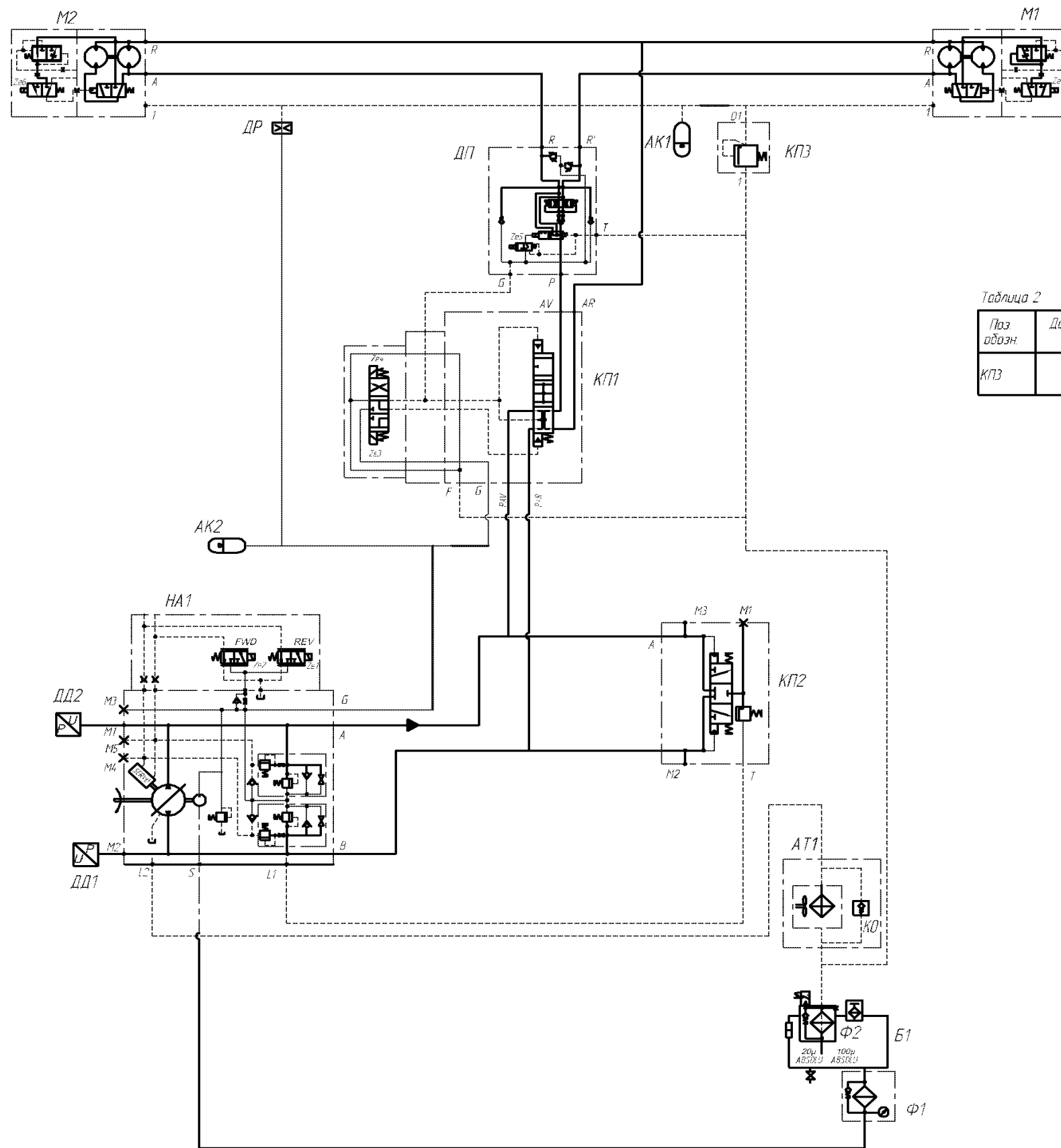


Таблица настройки предохранительных клапанов

Таблица 2

Поз. обозн.	Давление настройки, МПа (кгс/см ²)	Примечание
КП3	0,15 ^{+0,03} (1,5 ^{+0,3})	При полном расходе через клапан

Таблица 1

Поз. обозн.	Наименование	Кол.	Примечание
АК1	Аккумулятор АССУ 1,3 L 0,5 BAR E0	1	
АК2	Аккумулятор АССУ 1,3 L 8 BAR E0	1	
АТ1	Аппарат теплообменный НРV 18 (2 V 18 24 3 0 1)	1	
Б1	Бак гидравлический	1	
ДД1, ДД2	Датчик давления	2	
ДР	Дроссель 0,8 мм	1	
ДП	Делитель потока VSD-N20-050-050-4 1030-0000	1	
КП1	Клапан свободного вращения в сборе	1	
КП2	Клапан прямывачный 16В	1	
КП3	Клапан предохранительный ВЛОС RB 15F 15В	1	
М1	Гидромотор МГ21-8-D1A-101-1940-EJ00	1	Для места переднего 25766.00.00.000
	Гидромотор МГЕ11-2-D1A-101-1940-EFJ0	1	Для места переднего 25766.00.00.000-02
М2	Гидромотор МГ21-8-Б1А-101-1940-EJ00	1	Для места переднего 25766.00.00.000
	Гидромотор МГЕ11-2-Б1А-101-1940-EFJ0	1	Для места переднего 25766.00.00.000-02
НА1	Насос с SA управлением 90-R-075-SB-2-NN-60-S-3-S1-E-33-PEA-40-40-24	1	
Ф1	Фильтр AMF 302 E CV1 A B6 10X	1	
Ф2	Фильтр сливной RFM 050 FV1 B86 32S	1	

Таблица включения электромагнитов гидрораспределителей

Таблица 3

Операция	Электромагнит						
	Ze1	Ze2	Ze3	Ze4	Ze5	Ze6	Ze7
Свободный ход							
Переходный режим			●				
Рабочий режим 1-2 передача	Вперед	●	○	●			
	Назад	○	●	●			
Рабочий режим 3 передача	Вперед	●	○	●		●	●
	Назад	○	●	●		●	●
Блокировка моста на 1-2 передаче	Вперед	●	○	●	●		
	Назад	○	●	●	●		
Блокировка моста на 3 передаче	Вперед	●	○	●	●	●	●
	Назад	○	●	●	●	●	●

1. Рабочая жидкость – масло МГЕ-46В ТУ 38.00 1347-83.
 2. Запрещается включение рабочего режима сразу после свободного хода. Рабочий режим может быть включен только после переходного режима.

Рис. 38 Схема гидравлическая принципиальная 257.12.00.00.000 Г3

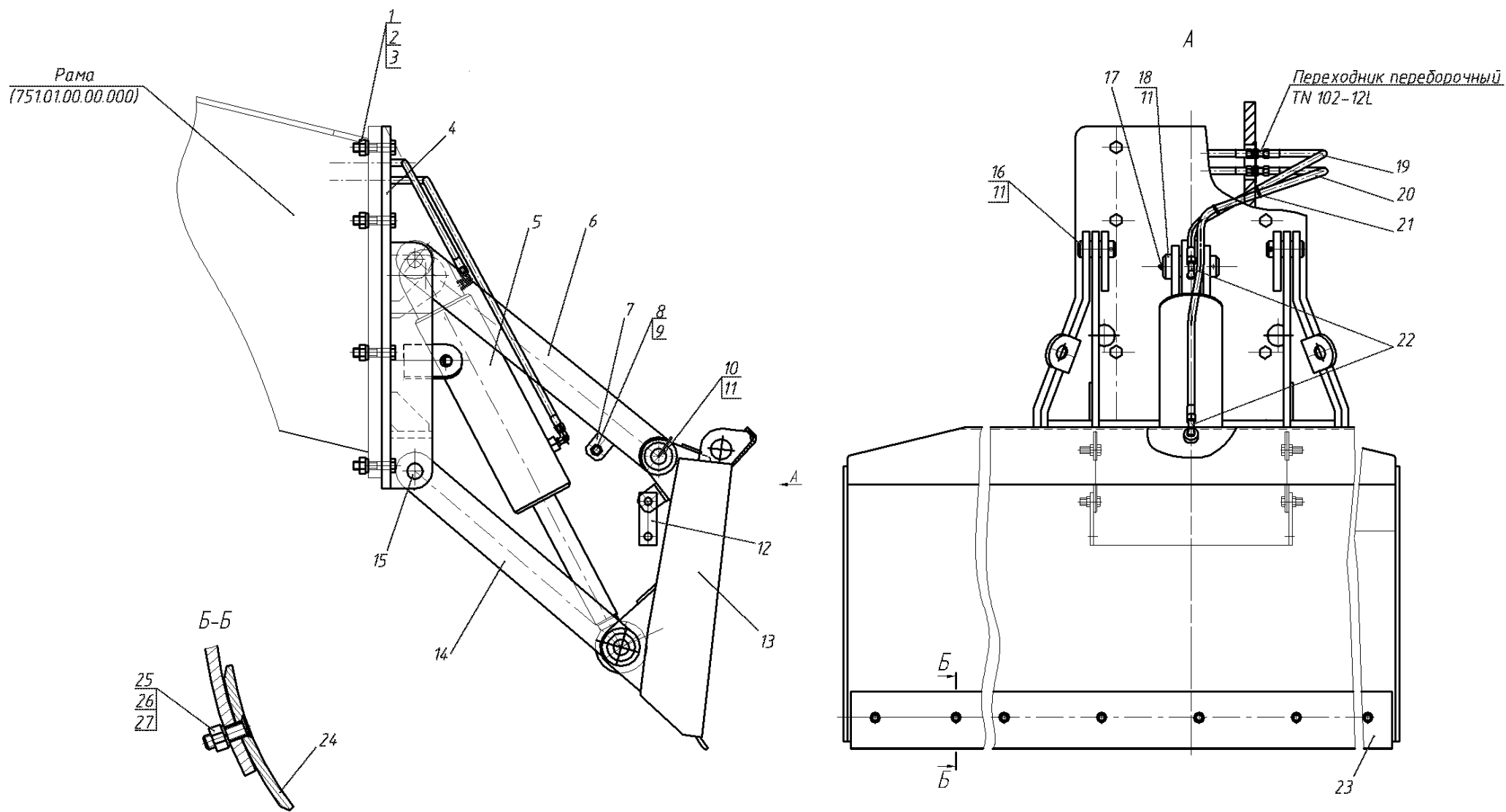


Рис.39 Отвал передний 751.21.00.00.000

Рис.39 Отвал передний 751.21.00.00.000

№ поз. на рис.	ОБОЗНАЧЕНИЕ	НАИМЕНОВАНИЕ	Кол-во на одну сб. ед.	Примечание
1	2	3	4	5
1		Болт М24х100	8	
2		Гайка М24	8	
3		Шайба 24 65Г	8	
4	751.21.02.00.000	Опора	1	
5	409.09.05.00.000	Гидроцилиндр	1	
6	255.21.04.00.000	Тяга	2	
7	255.07.01.01.003	Планка	4	
8		Болт М20х50	4	
9		Гайка М20	4	
10	255.21.00.00.001-01	Ось	4	
11		Шплинт 8х80	10	
12	255.00.00.00.007	Стяжка	2	
13	255.21.05.00.000	Отвал	1	
14	751.21.04.00.000	Рамка	1	
15	776.21.00.00.001	Ось	2	
16	255.21.00.00.001	Ось	2	
17		Масленка 1.3.Ц6	2	
18	255.21.00.00.002	Ось	2	
19		РВД 10.33.850.М18х1,5	1	
20		РВД 10.33.1350.М18х1,5	1	
21		Хомут пластиковый	2	
22	724.05.00.00.002	Угольник	2	
23	225.07.04.00.005	Нож	1	
24	225.21.00.00.008	Нож	1	
25	225.07.04.00.001-02	Болт	10	
26		Гайка М16	10	
27		Шайба 16 65Г	10	

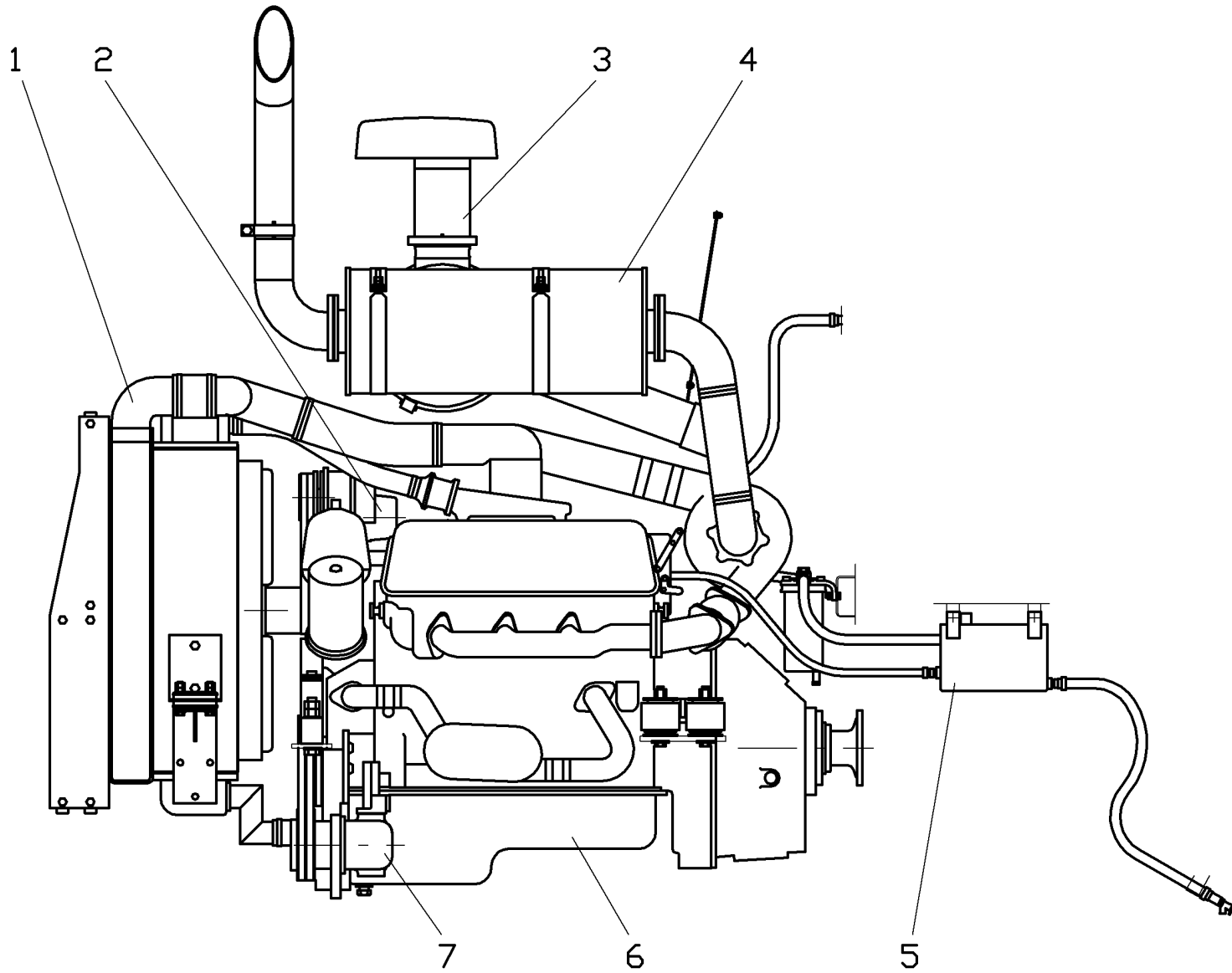


Рис. 40 Установка силовая 257.02.00.00.000

Рис.40 Установка силовая 257.02.00.00.000

№ позиции на рисунке	ОБОЗНАЧЕНИЕ	НАИМЕНОВАНИЕ	Кол-во на одну сборочную ед.	Примечание
1	257.02.02.00.000	Система охлаждения	1	см. Рис.
2	250.02.01.00.000	Установка насоса	1	см. Рис.
3	257.02.04.00.000	Установка воздухоочистителя	1	см. Рис.
4	257.02.03.00.000	Установка глушителя	1	см. Рис.
5	257.02.05.00.000	Система питания	1	см. Рис.
6	257.02.01.00.000	Установка двигателя	1	см. Рис.
7	250.02.09.00.000	Установка насоса	1	см. Рис.

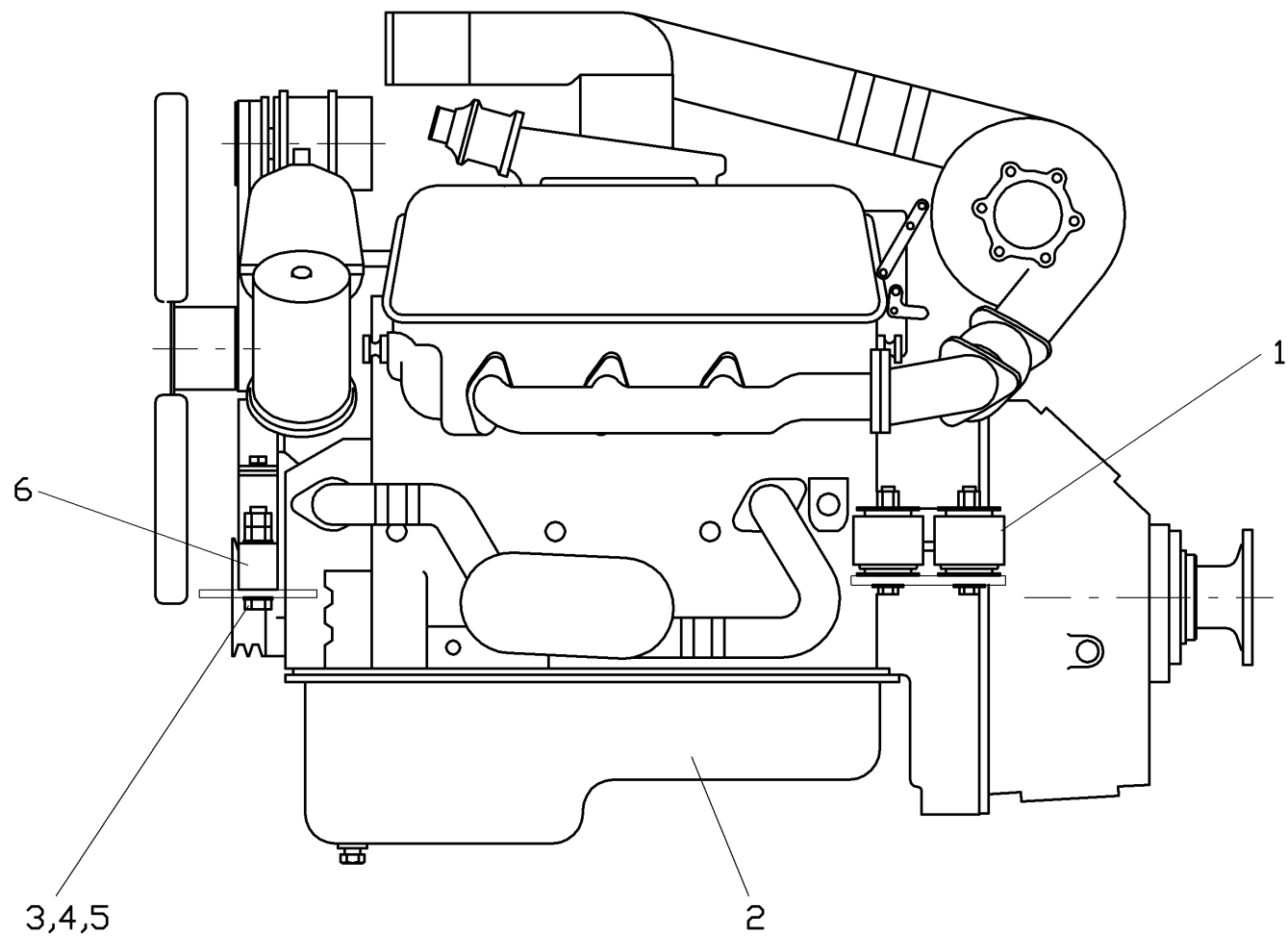


Рис.41.1 Установка двигателя 257.02.01.00.000

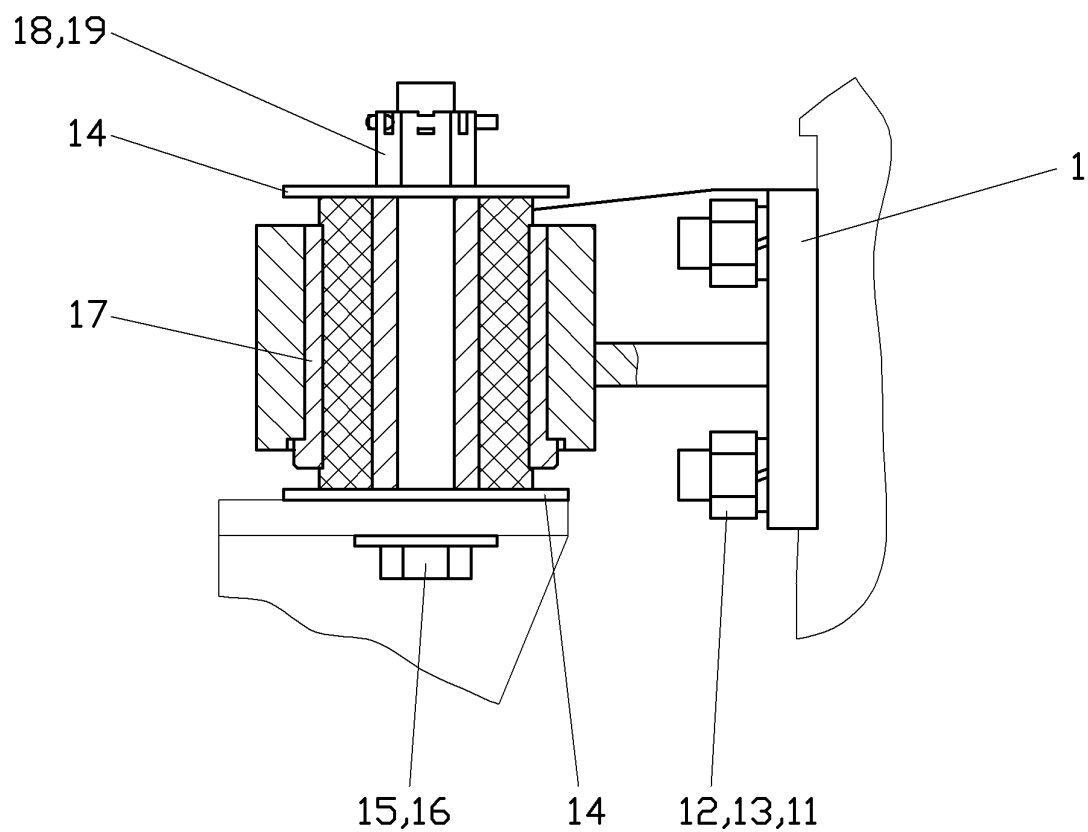
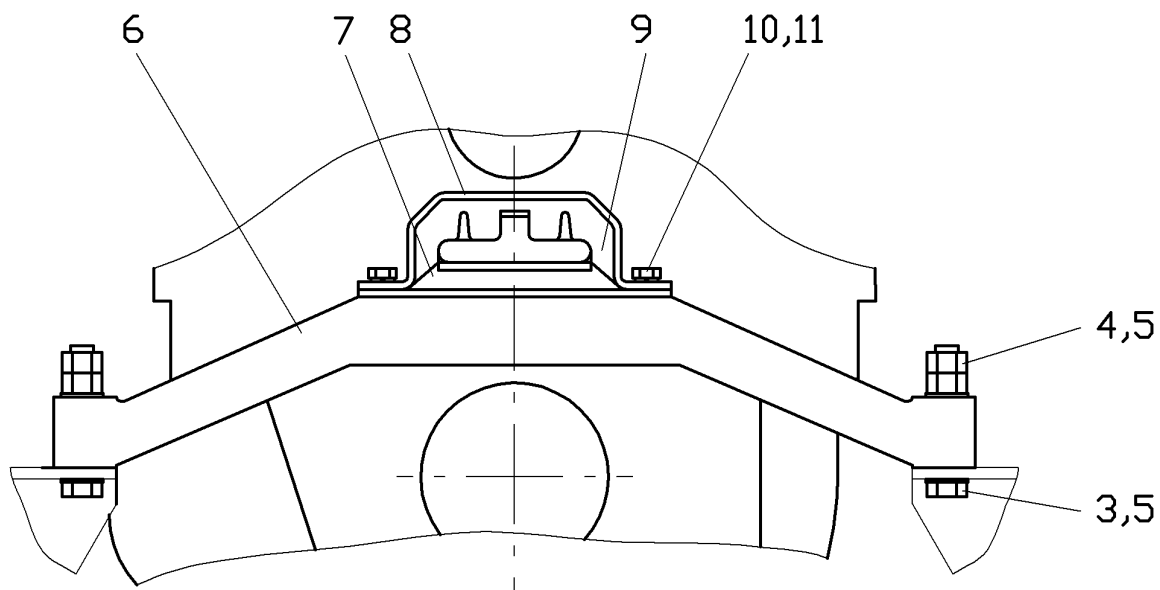


Рис.41.2 Установка двигателя 257.02.01.00.000

Рис.41 Установка двигателя 257.02.01.00.000

№ позиции на рисунке	ОБОЗНАЧЕНИЕ	НАИМЕНОВАНИЕ	Кол-во на одну сборочную ед.	Примечание
1	250.02.05.02.000	Опора	2	
2		Двигатель ЯМЗ-236 БЕ2-20	1	
3		Болт М20-6гх120.58.016	2	
4		Гайка М20-6Н.5.016	4	
5		Шайба С.20.02.Ст3кп.06	4	
6	250.02.05.00.004	Балка	1	
7		Подушка 630300-1001020	1	
8		Скоба 630300-1001031	1	
9		Амортизатор 630300-1001029	1	
10	250.02.05.00.005	Болт	2	
11		Шайба 14 65Г 06	10	
12	250.02.05.00.003	Шпилька	8	
13		Гайка М14-6Н.5.016	8	
14	200.16.00.00.001	Шайба	8	
15	200.08.00.00.053	Шайба	4	
16	225.02.05.00.007	Болт	4	
17	200.16.00.01.000	Амортизатор	4	
18		Гайка М16-6Н.8.45.06	4	
19		Шплинт 4х40.06	4	

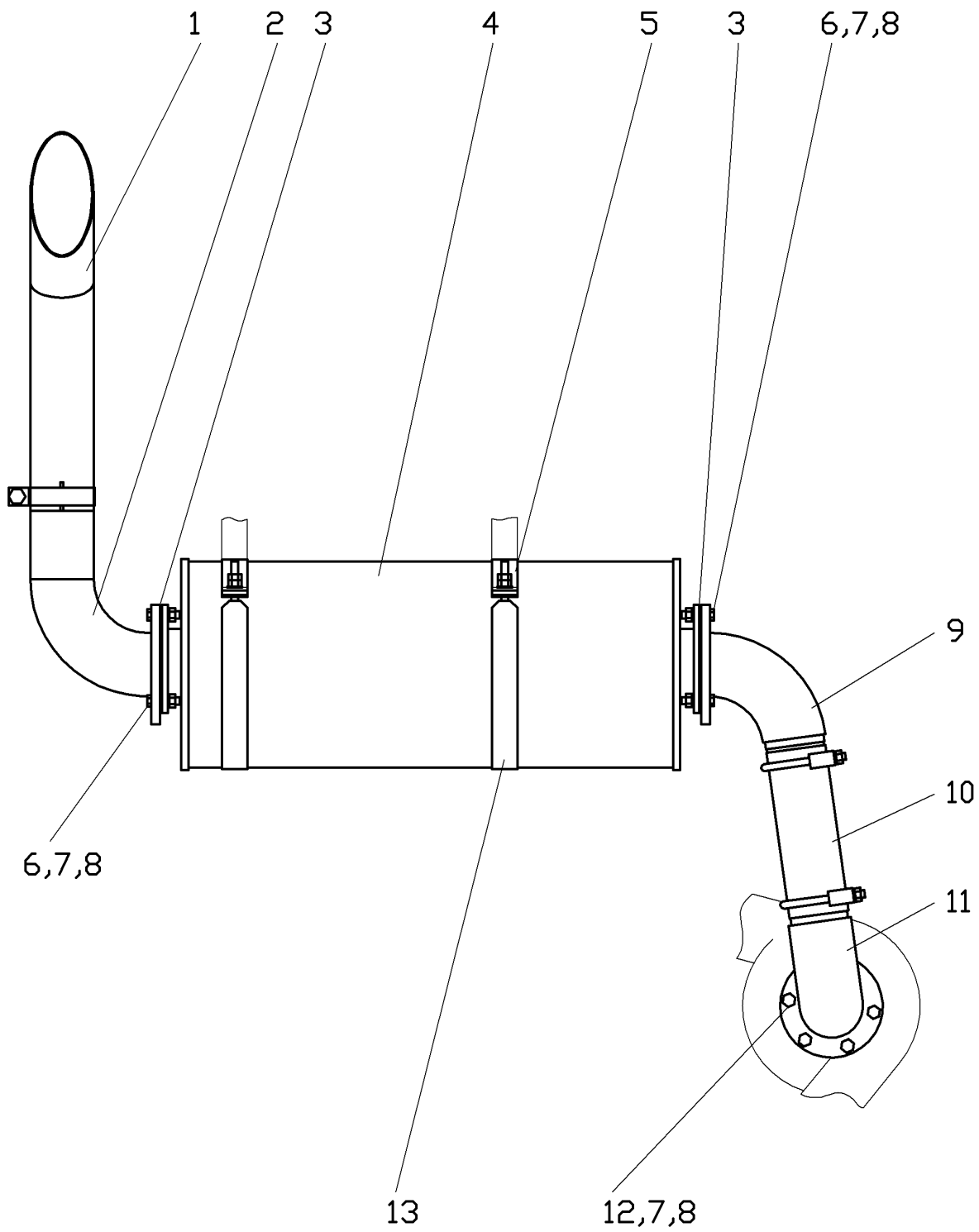


Рис.42.1 Установка глушителя 257.02.03.00.000

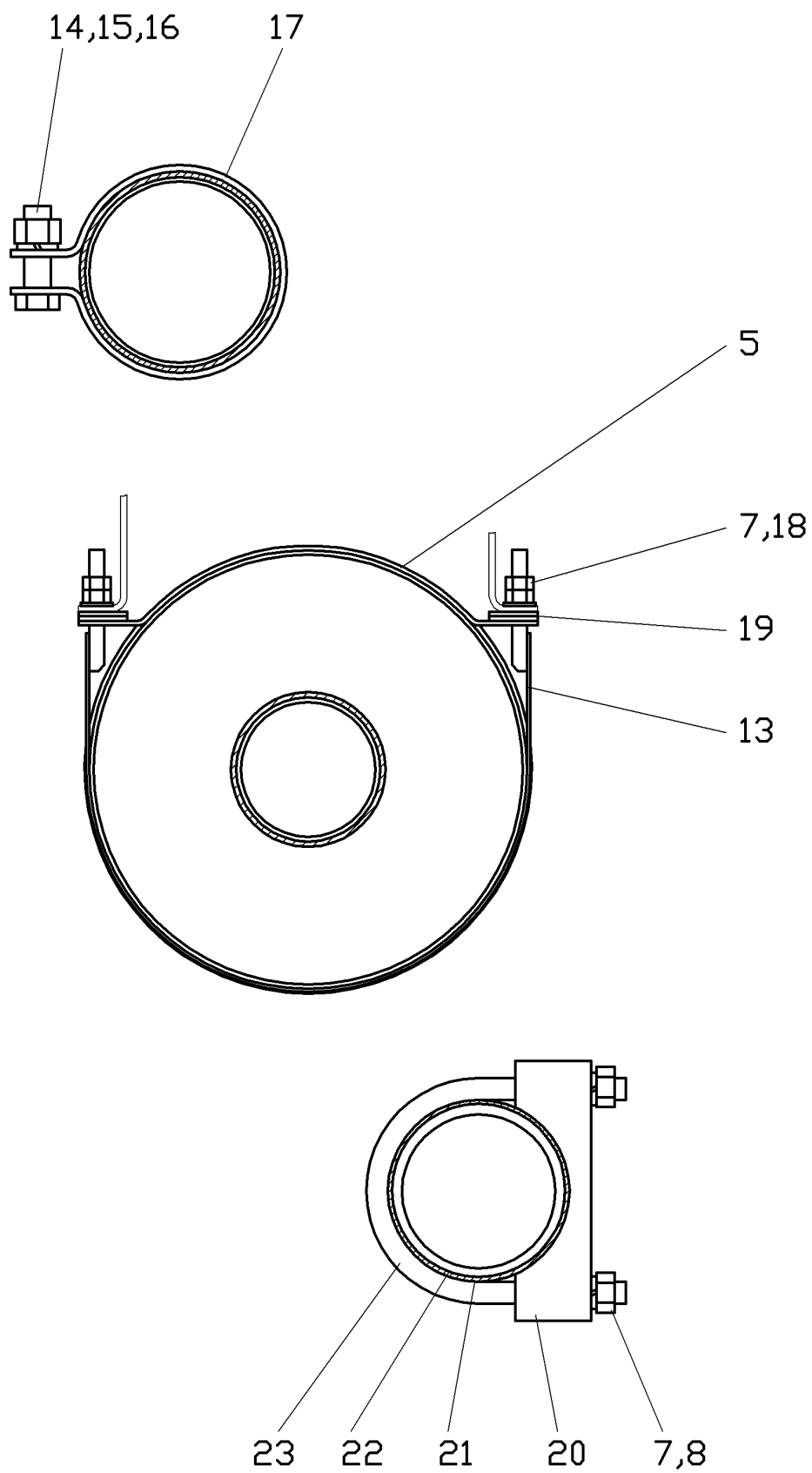


Рис.42.2 Установка глушителя 257.02.03.00.000

Рис.42 Установка глушителя 257.02.03.00.000

№ позиции на рисунке	ОБОЗНАЧЕНИЕ	НАИМЕНОВАНИЕ	Кол-во на одну сборочную ед.	Примечание
1	257.02.03.09.000	Труба съемная	1	
2	257.02.03.08.000	Патрубок выходной	1	
3	257.02.03.00.002	Прокладка	2	
4	4925-1201010	Глушитель выпуска	1	КАМАЗ
5	257.02.03.00.006	Скоба	2	
6		Болт М10-6gx40.58.016	6	
7		Гайка М10-6Н.5.016	24	
8		Шайба 10 65Г 06	16	
9	257.02.03.02.000	Патрубок	1	
10	257.02.03.00.003	Рукав	1	
11	257.02.03.01.000	Патрубок	1	
12	257.02.03.00.001	Прокладка	1	
13	257.02.03.04.000	Лента стяжная	2	
14		Болт М12-6gx40.58.016	1	
15		Гайка М12-6Н.5.016	1	
16		Шайба 12 65Г 06	1	
17	286.02.03.00.002	Хомут	1	
18		Шайба С.10.02.СтЗкп.06	4	
19	257.02.03.00.007	Прокладка	16	
20	271.02.00.00.003	Хомут	2	
21	257.02.03.00.004	Прокладка	4	
22	257.02.03.00.005	Прокладка	4	
23	271.02.00.00.002	Скоба	2	

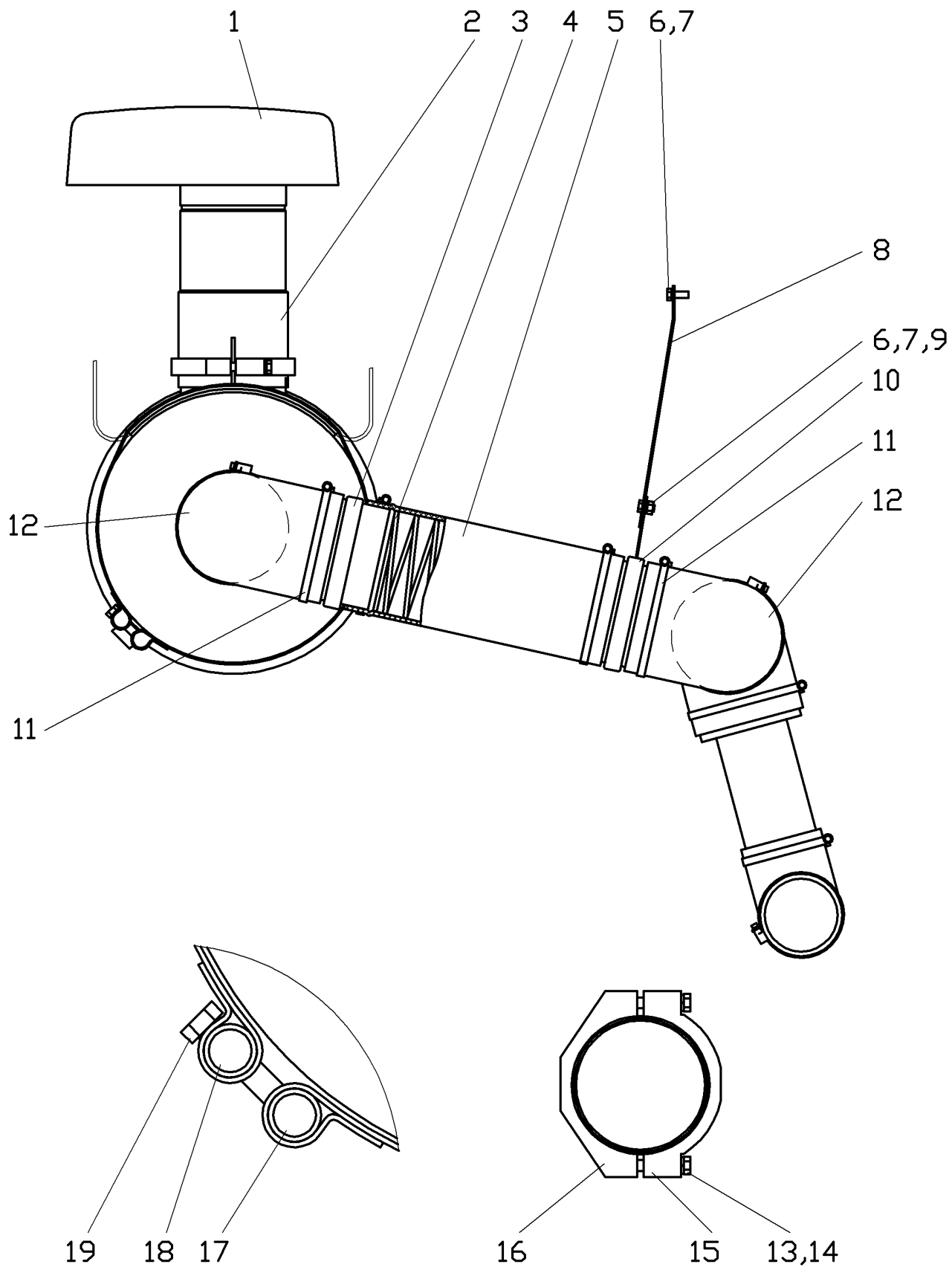


Рис.43.1 Установка воздухоочистителя 257.02.04.00.000

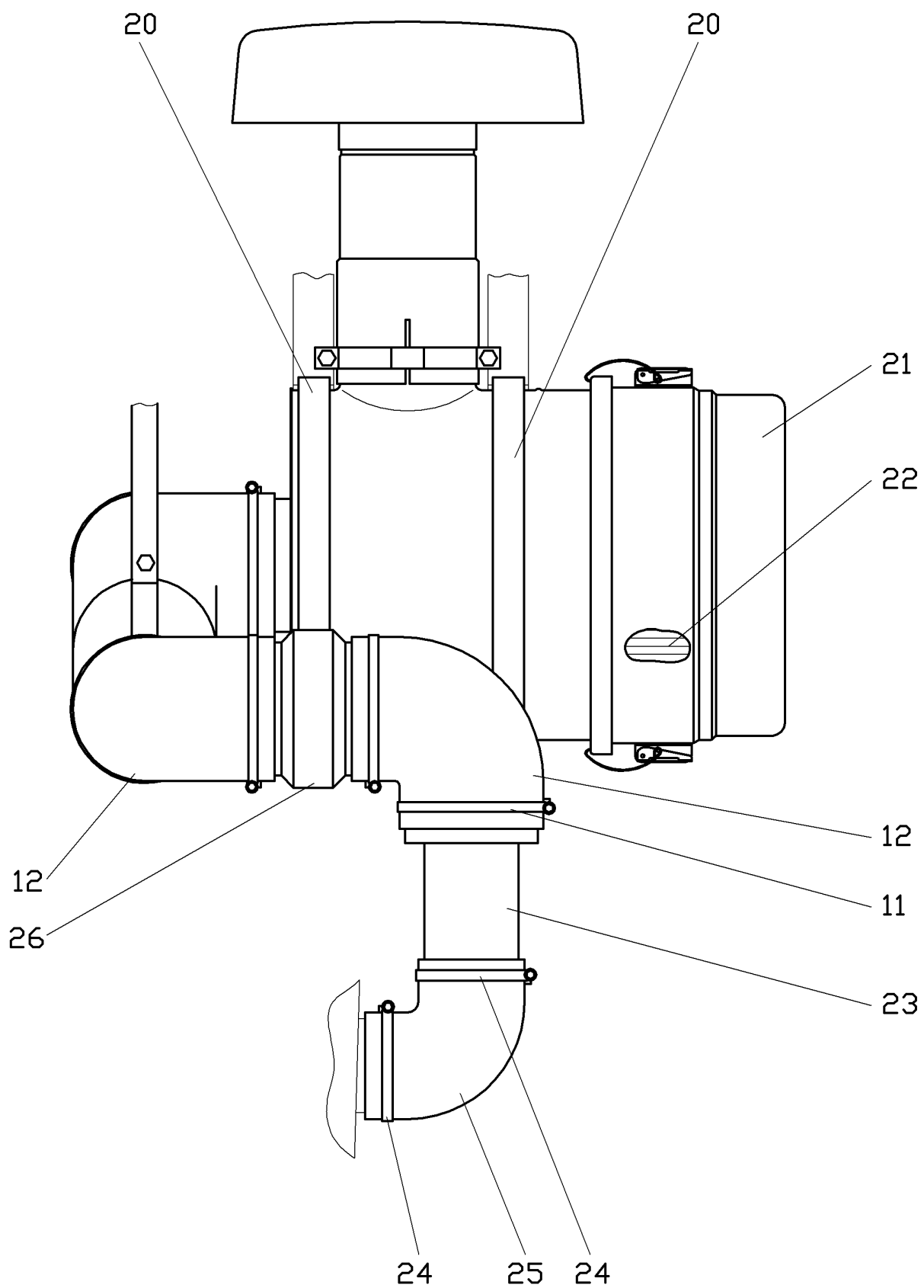


Рис.43.2 Установка воздухоочистителя 257.02.04.00.000

Рис.43 Установка воздухоочистителя 257.02.04.00.000

№ позиции на рисунке	ОБОЗНАЧЕНИЕ	НАИМЕНОВАНИЕ	Кол-во на одну сборочную ед.	Примечание
1	5320-1109384	Колпак трубы воздухозаборника воздушного фильтра в сборе	1	Покупн.
2	257.02.04.00.008	Переходник	1	
3	257.02.04.00.001	Патрубок	1	
4	257.02.04.00.004	Пружина	1	
5	257.02.04.00.003	Патрубок	1	
6		Болт М8-6gx20.58.016	2	
7		Шайба 8 65Г 06	2	
8	257.02.04.00.012	Подвеска	1	
9		Гайка М8-6Н.5.016	1	
10	257.02.04.02.000	Патрубок	1	
11		Хомут червячный «NORMA» 120-140	8	
12	5320-1109375	Шланг угловой	3	Покупн.
13		Болт М10-6gx65.58.016	2	
14		Шайба 10 65Г 06	2	
15	257.02.04.00.007	Хомут	1	
16	257.02.04.00.006	Хомут	1	
17	257.02.04.00.010	Бонка	2	
18	257.02.04.00.009	Бонка	2	
19		Болт М10-6gx50.58.016	2	
20	257.02.04.00.005	Стяжка	2	
21	740.1109510-03	Фильтр воздушный	1	Покупн.
22	740.1109560	Элемент фильтрующий	1	Покупн.
23	257.02.04.01.000	Патрубок	1	
24		Хомут червячный «NORMA» 90-110	2	
25	260-1109009А	Патрубок	1	Покупн.
26	257.02.04.00.002	Патрубок	1	

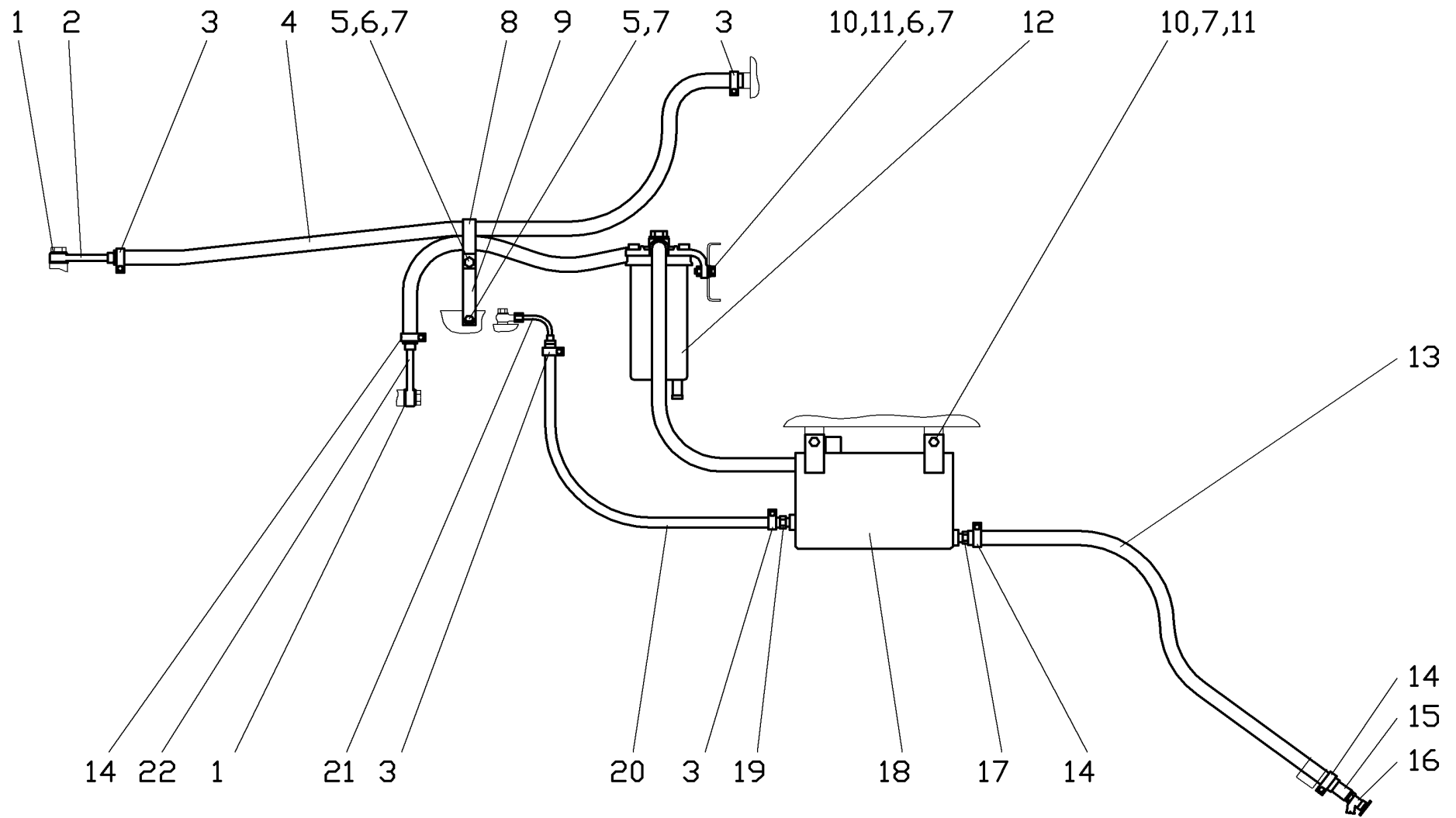


Рис.44.1 Система питания 257.02.05.00.000

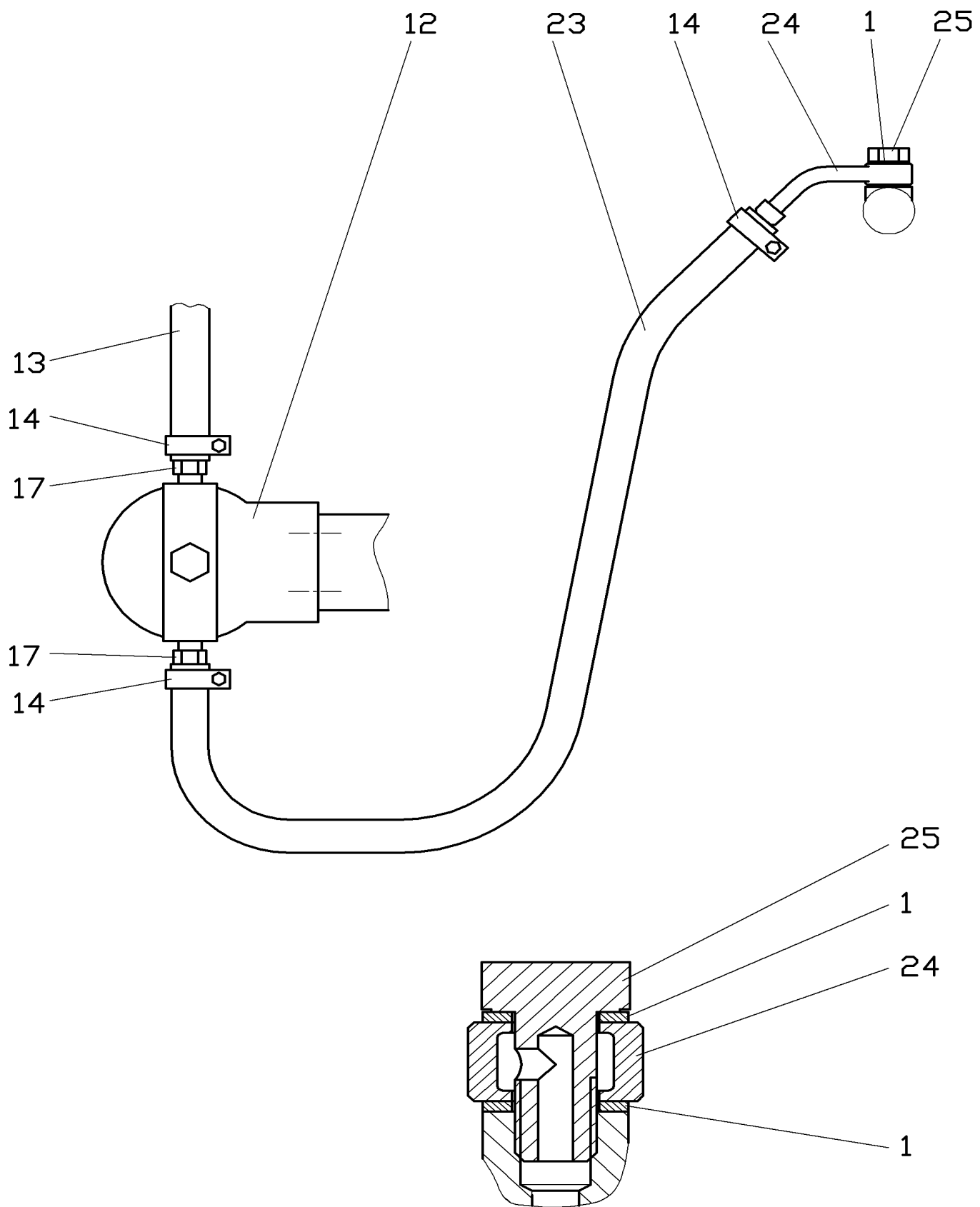


Рис.44.2 Система питания 257.02.05.00.000

Рис.44 Система питания 257.02.05.00.000

№ позиции на рисунке	ОБОЗНАЧЕНИЕ	НАИМЕНОВАНИЕ	Кол-во на одну сборочную ед.	Примечание
1	200.02.00.00.007	Кольцо	6	
2	257.02.05.01.000	Трубка топливная	1	
3		Хомут червячный «NORMA» 12-22	4	
4	257.02.05.00.005	Рукав 10x17,5-1,6 L=1600 мм	1	
5		Болт М8-6gx16.58.016	2	
6		Гайка М8-6Н.5.016	3	
7		Шайба 8 65Г 06	7	
8	237.02.02.00.006	Скоба	1	
9	250.02.08.00.007	Кронштейн	1	
10		Болт М8-6gx30.58.016	5	
11		Шайба С.8x1,4.02.Ст3кп.06	5	
12	204А-1105510-6	Фильтр грубой очистки топлива	1	Покупн.
13	257.02.05.00.003	Рукав 12x20-1,6 L=1200 мм	1	
14		Хомут червячный «NORMA» 16-27	6	
15	250.02.08.00.008	Переходник	1	
16		Кран сливной в сборе 130-1015370	1	Покупн.
17	250.02.08.00.001	Ниппель	3	
18	250.02.08.06.000	Бачок сливной	1	
19	250.02.08.00.002	Ниппель	1	
20	257.02.05.00.001	Рукав 6x14-1,6 L=1000 мм	1	
21	250.02.08.04.000	Трубка топливная	1	
22	237.02.02.02.000	Трубка топливная	1	
23	257.02.05.00.004	Рукав 12x20-1,6 L=600 мм	1	
24	250.02.08.02.000	Трубка топливная	1	
25	0.811.1046	Болт специальный	1	

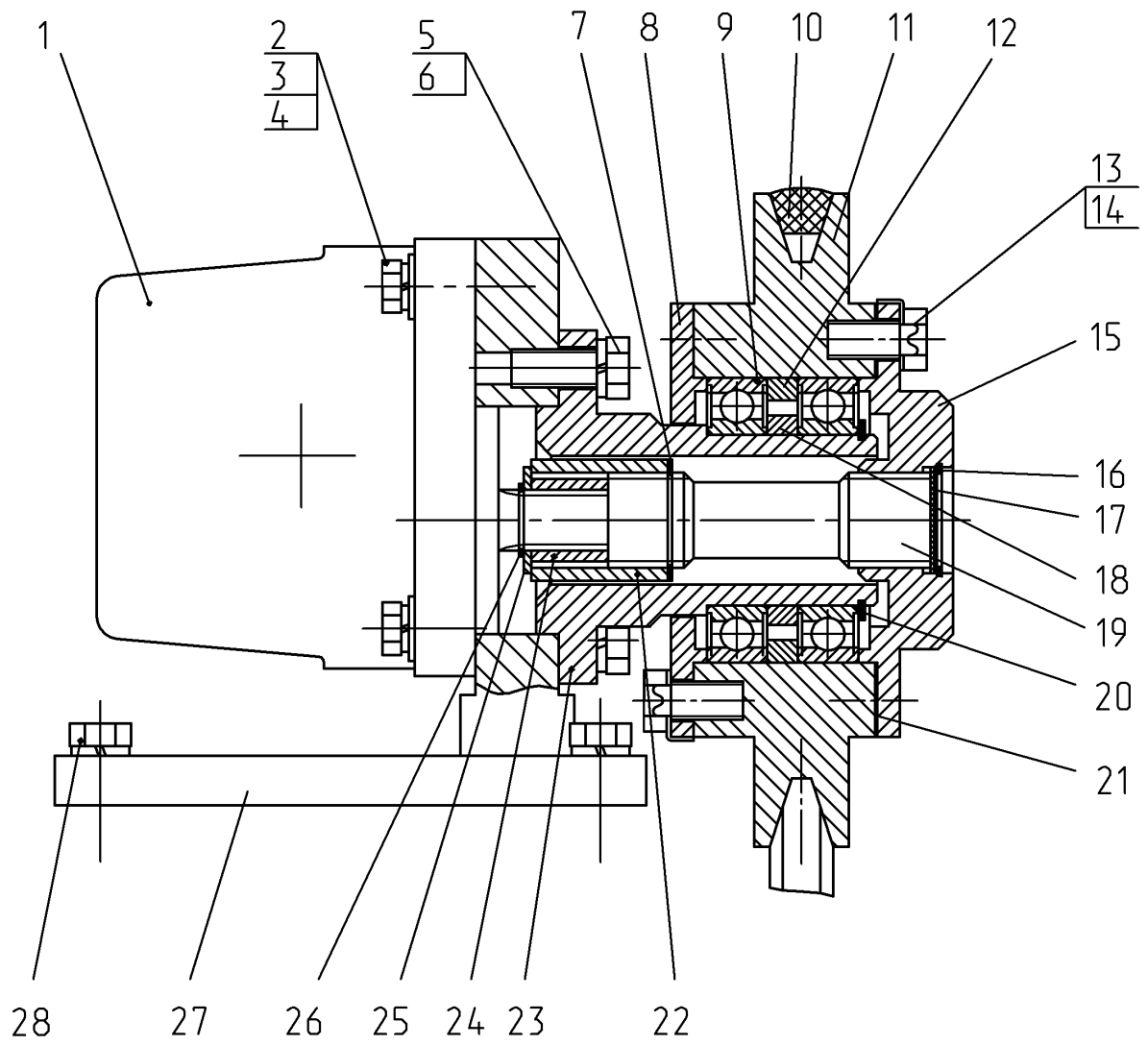


Рис.45 Установка насоса 250.02.01.00.000

Рис.45 Установка насоса 250.02.01.00.000

№ позиции на рисунке	ОБОЗНАЧЕНИЕ	НАИМЕНОВАНИЕ	Кол-во на одну сборочную ед.	Примечание
1	2	3	4	5
1		Насос шестеренный НШ 10Д-3	1	
		ГСТУ 3-25-180-97		
2		Болт М8х35	4	
3		Шайба 8.65Г	4	
4		Шайба С8х1,4.02.	4	
5		Болт М10х25	5	
6		Шайба 10.65Г	9	
7		Кольцо В25 ГОСТ 13940-86	1	
8	250.02.01.00.003	Крышка	1	
9		Подшипник 180109 ГОСТ 8882-75	2	
10		Ремень 1кпш-14х10-987 ГОСТ 5813-93	1	
11	250.02.01.00.002	Шкив	1	
12	250.02.01.00.010	Кольцо	1	
13		Болт М10х20	10	
14		Шайба 10.02 ГОСТ 13463-77	10	
15	250.02.01.00.004	Крышка	1	
16		Кольцо В28 ГОСТ 13941-86	1	
17	250.02.01.00.012	Вкладка	1	
18	250.02.01.00.009	Кольцо	1	
19	250.02.01.00.008	Валик	1	
20		Кольцо В45 ГОСТ 13940-86	1	
21	250.02.01.00.011	Прокладка	3	
22	250.02.01.00.007	Втулка	1	
23	250.02.01.00.001	Ось	1	
24	250.02.01.00.006	Втулка	1	
25	250.02.01.00.005	Шайба	1	
26		Кольцо В16 ГОСТ 13940-86	1	
27	250.02.01.01.000	Кронштейн	1	
28		Болт М10х30	4	

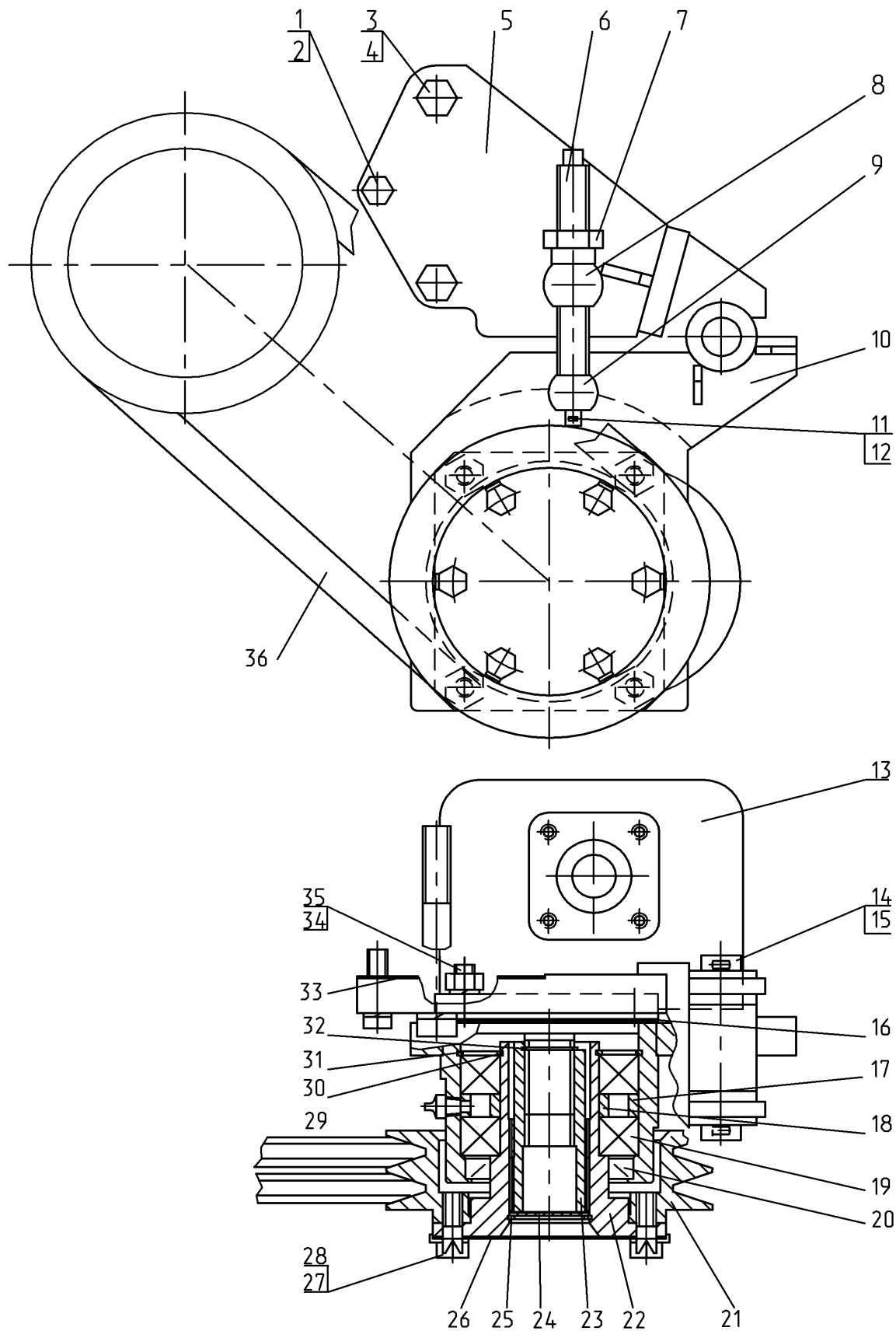


Рис.46 Установка насоса 250.02.09.00.000

Рис.46 Установка насоса 250.02.09.00.000

№ позиции	ОБОЗНАЧЕНИЕ	НАИМЕНОВАНИЕ	Кол-во.	Примечание
1		Болт М10х35	1	
2		Шайба 10.65Г	5	
3		Болт М14х100	2	
4		Шайба 14.65Г	2	
5	250.02.09.01.000	Кронштейн	1	
6	250.02.02.00.004	Винт	1	
7	250.02.02.00.002	Гайка	1	
8	250.02.09.00.001	Опора	1	
9	250.02.02.00.005	Опора	1	
10	250.02.09.02.000	Опора	1	
11		Шайба С8х1,4.02.	2	
12		Шплинт 2,5х16.	1	
13	323000	Насос НШ-32ДКМ-3	1	
14	250.02.02.00.006	Ось	1	
15		Шплинт 4х36.	2	
16	250.02.09.00.001	Прокладка	1	
17	250.02.09.00.006	Втулка	1	
18	250.02.09.00.007	Втулка	1	
19	4612132711	Подшипник 210АК	2	
20	97060219	Манжета1.2-60х85-1	1	
21	250.02.02.02.001	Шкив	1	
22	250.02.09.00.003	Фланец	1	
23	250.02.09.00.004	Втулка	1	
24	250.02.09.00.008	Прокладка	3	
25		Кольцо В40 ГОСТ 13941-86	1	
26	250.02.09.00.008	Крышка	1	
27		Болт М10х25	8	
28		Шайба10.02 ГОСТ13463-77	8	
29		Масленка 1.3.Ц6	1	
30		Кольцо В50 ГОСТ 13940-86	1	
31		Кольцо В90 ГОСТ 13941-86	1	
32		Кольцо В25 ГОСТ 13940-86	1	
33	250.02.09.00.010	Прокладка	3	
34		ШпилькаМ10х30 ГОСТ 22034-76	4	
35		Гайка М10	4	
36		Ремень2клI-14х13-1150Г ГОСТ 5813-93	2	

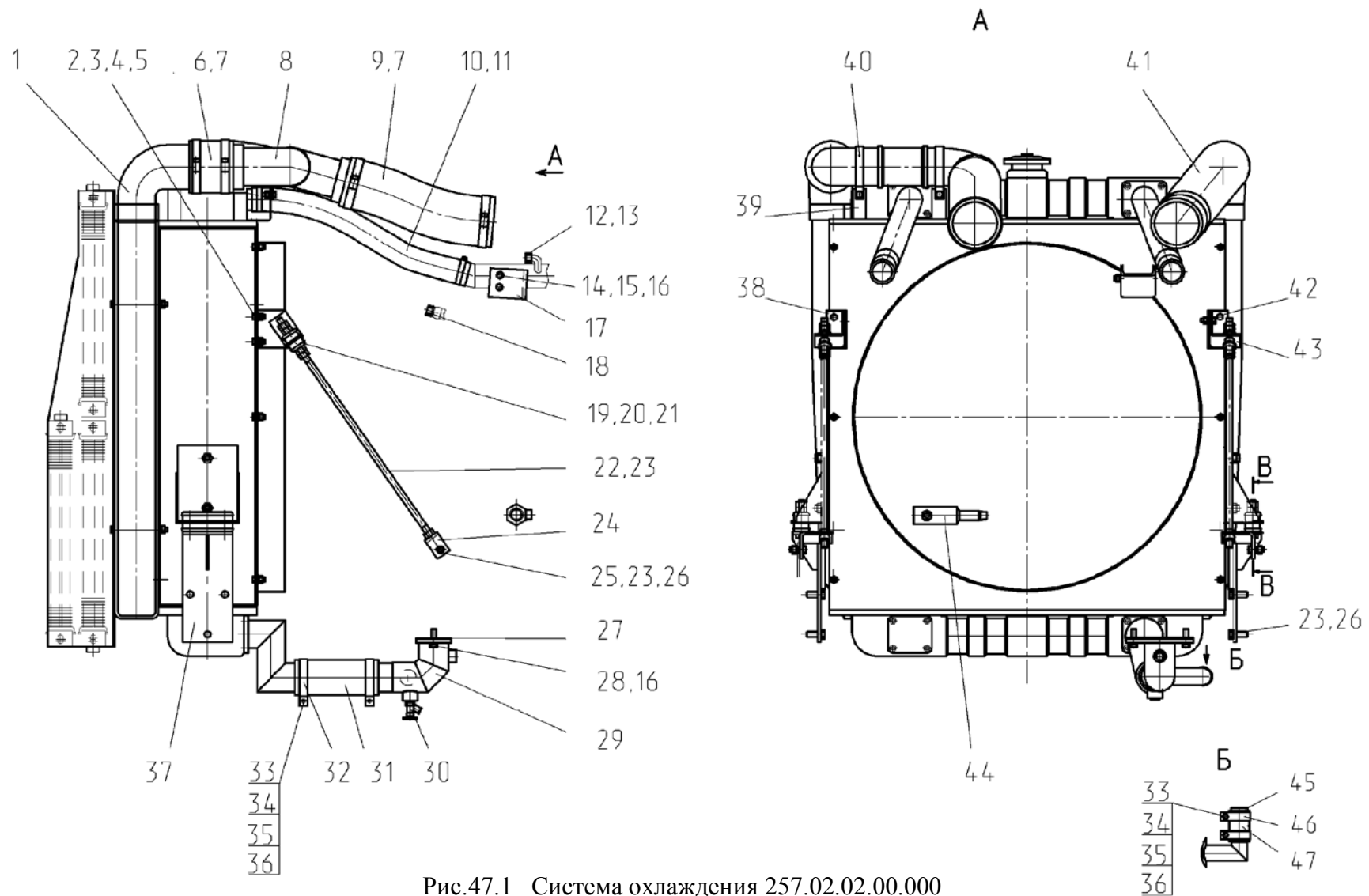


Рис.47.1 Система охлаждения 257.02.02.00.000

В-В

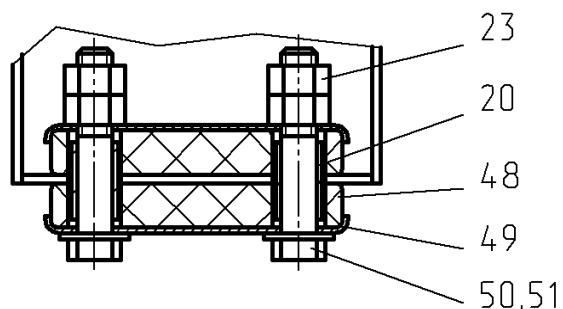


Рис.47.2 Система охлаждения 257.02.02.00.000

№ позиции на рисунке	ОБОЗНАЧЕНИЕ	НАИМЕНОВАНИЕ	Кол-во на одну сборочную ед.	Примечание
1	2	3	4	5
1	257.02.02.01.000	Блок радиаторов	1	
2		Болт М8х20	6	
3		Гайка М8	6	
4		Шайба 8.65Г	6	
5		Шайба С8х1,4.02	4	
6		Рукав 90х104 L=90	1	
7		Хомут червячный 90-110	6	
8	257.02.02.03.000	Патрубок	1	
9		Рукав 90х104 L=350мм	1	
10		Рукав 40х51,5 L=500 мм	2	
11		Хомут червячный 40-60	4	
12	257.02.02.00.011	Прокладка	1	
13	257.02.02.00.012	Заглушка	1	
14		Болт М10х25	2	
15		Гайка М10	2	
16		Шайба 10.65Г4	4	
17	257.02.02.00.010	Кронштейн	1	
18	271.05.01.01.001	Пробка	1	
19	225.02.00.00.001	Прокладка	4	
20	225.02.00.00.002	Втулка	6	
21	225.02.00.00.003	Чашка	4	
22	257.02.02.00.001	Стяжка	2	
23	257.02.02.00.009	Уголок	2	

24		Болт М12х30	10	
25		Гайка М12	26	
26		Шайба 12.65Г	10	
27	250.02.06.00.005	Прокладка	1	
28		Болт М10х30	2	
29	257.02.02.02.000	Патрубок	1	
30	450 254	Кран сливной в сборе 130-1015370	1	
31		Рукав 58-70,5 L=180	1	
32	225.02.10.00.001	Хомут	2	
33	250.02.06.00.018	Болт	4	
34	О.815.0066	Шайба	4	
35	О.820.2012	Гайка	4	
36		Шайба С6х1,4.02	4	
37	257.02.02.04.000	Кронштейн	2	
38	257.02.02.00.014	Кронштейн	1	
39	257.02.02.00.002	Уголок	2	
40	255.02.01.00.001	Хомут	2	
41		Рукав 90х104 L=600мм	1	
42	257.02.02.00.014-01	Кронштейн	1	
43	257.02.02.00.015	Уголок	2	
44	257.02.02.00.013	Переходник	1	
45	250.02.06.00.010	Заглушка	1	
46	250.02.07.00.006	Хомут	2	
47		Рукав32х43 L=65 мм	1	
48	225.02.04.00.004	Подушка	4	
49	225.02.04.00.003	Накладка	4	
50		Болт М12х70	4	
51		Шайба С12х2.02	4	

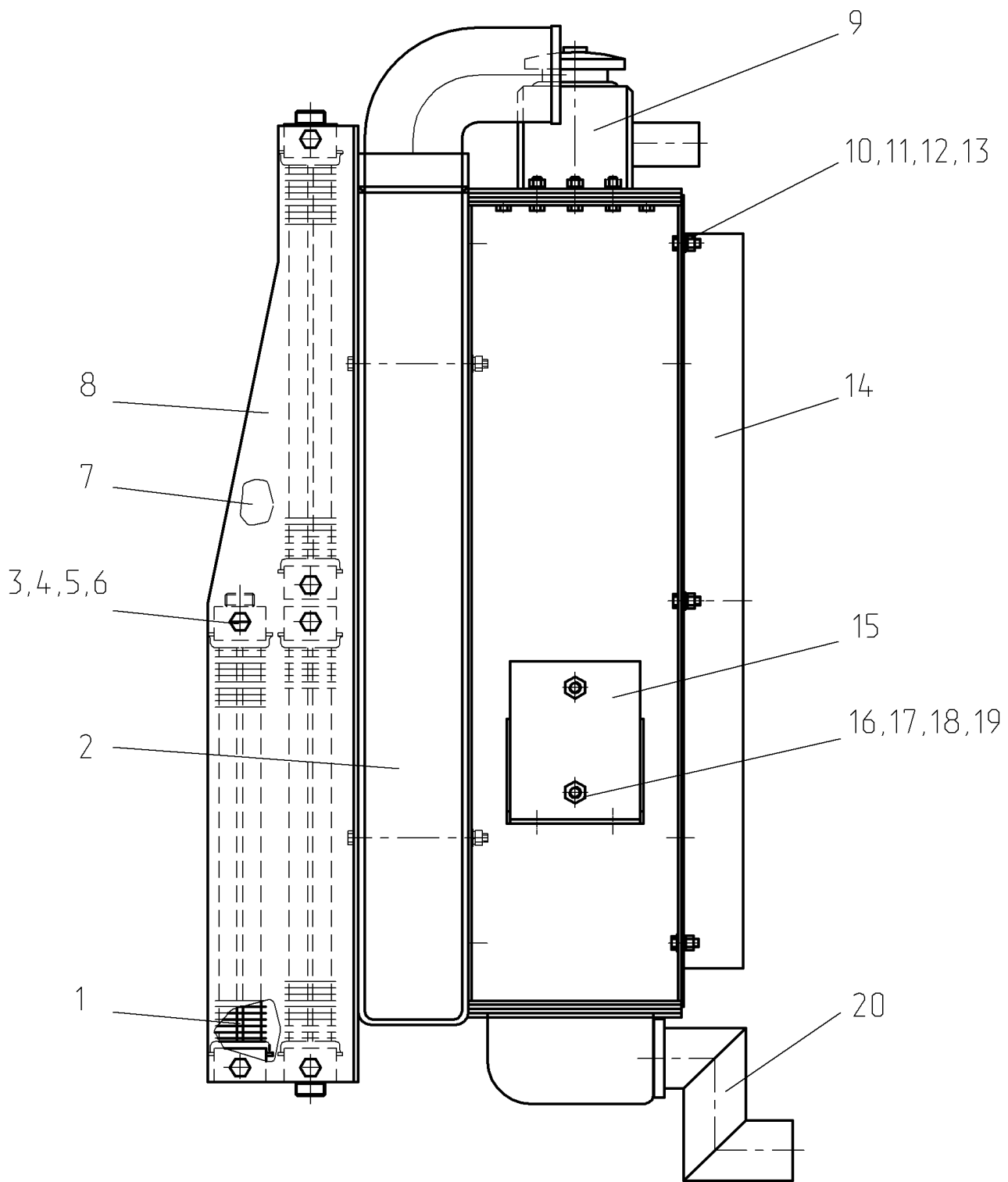
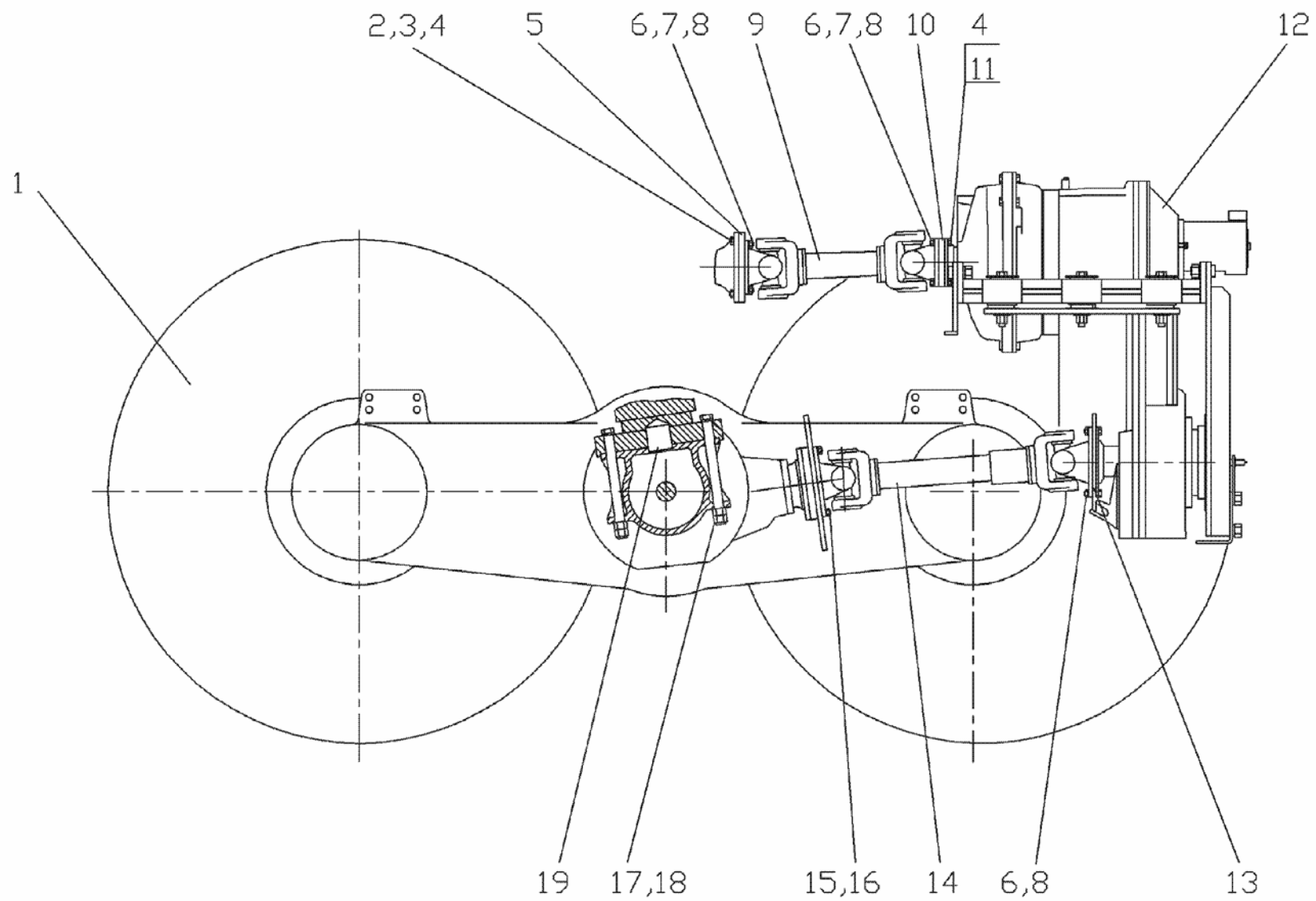


Рис.48 Блок радиаторов 257.02.02.01.000

Рис.48 Блок радиаторов 257.02.02.01.000

№ позиции на рисунке	ОБОЗНАЧЕНИЕ	НАИМЕНОВАНИЕ	Кол-во на одну сборочную ед.	Примечание
1	2	3	4	5
1	150У.08.000-1	Радиатор масляный	3	
2	7511.1317.100	Охладитель наддувочного воздуха	1	
3		Болт М10х25	12	
4		Гайка М10	12	
5		Шайба 10.65Г	12	
6		Шайба С.10.	12	
7	257.02.02.01.001	Кронштейн	1	
8	257.02.02.01.002	Кронштейн	1	
9	238.1301.100Б	Радиатор водяной	1	
10		Болт М8х20	6	
11		Гайка М8	6	
12		Шайба 8.65Г	6	
13		Шайба С.8.х1,4	6	
14	257.02.02.01.100	Диффузор	1	
15	255.02.01.01.01.200	Кронштейн	2	
16		Болт М12х30	4	
17		Гайка М12	4	
18		Шайба 12.65Г	4	
19		Шайба С.12.х2	4	
20	257.02.02.01.700	Патрубок	1	

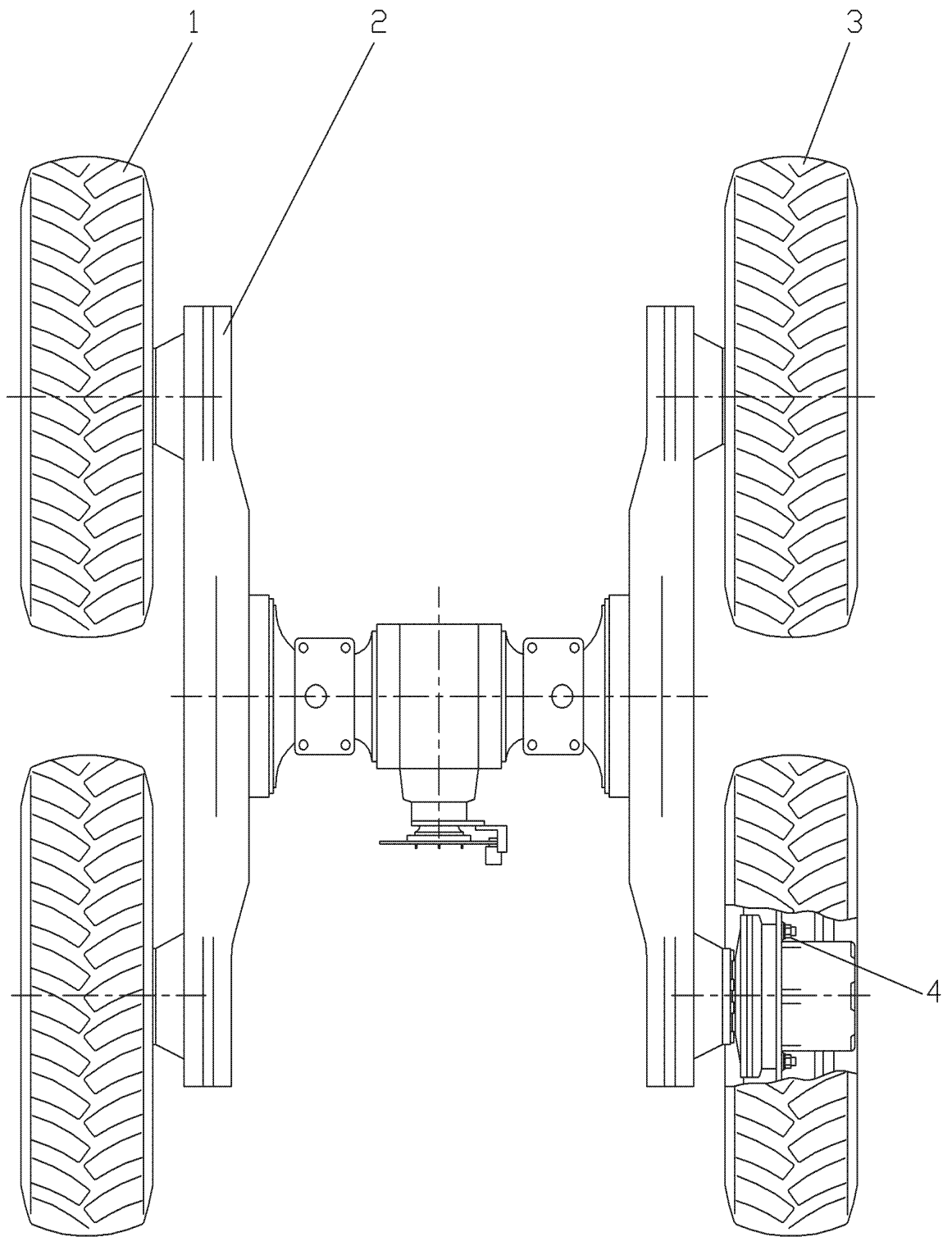


Трансмиссия

Рис. 49 Трансмиссия 257.03.00.00.000

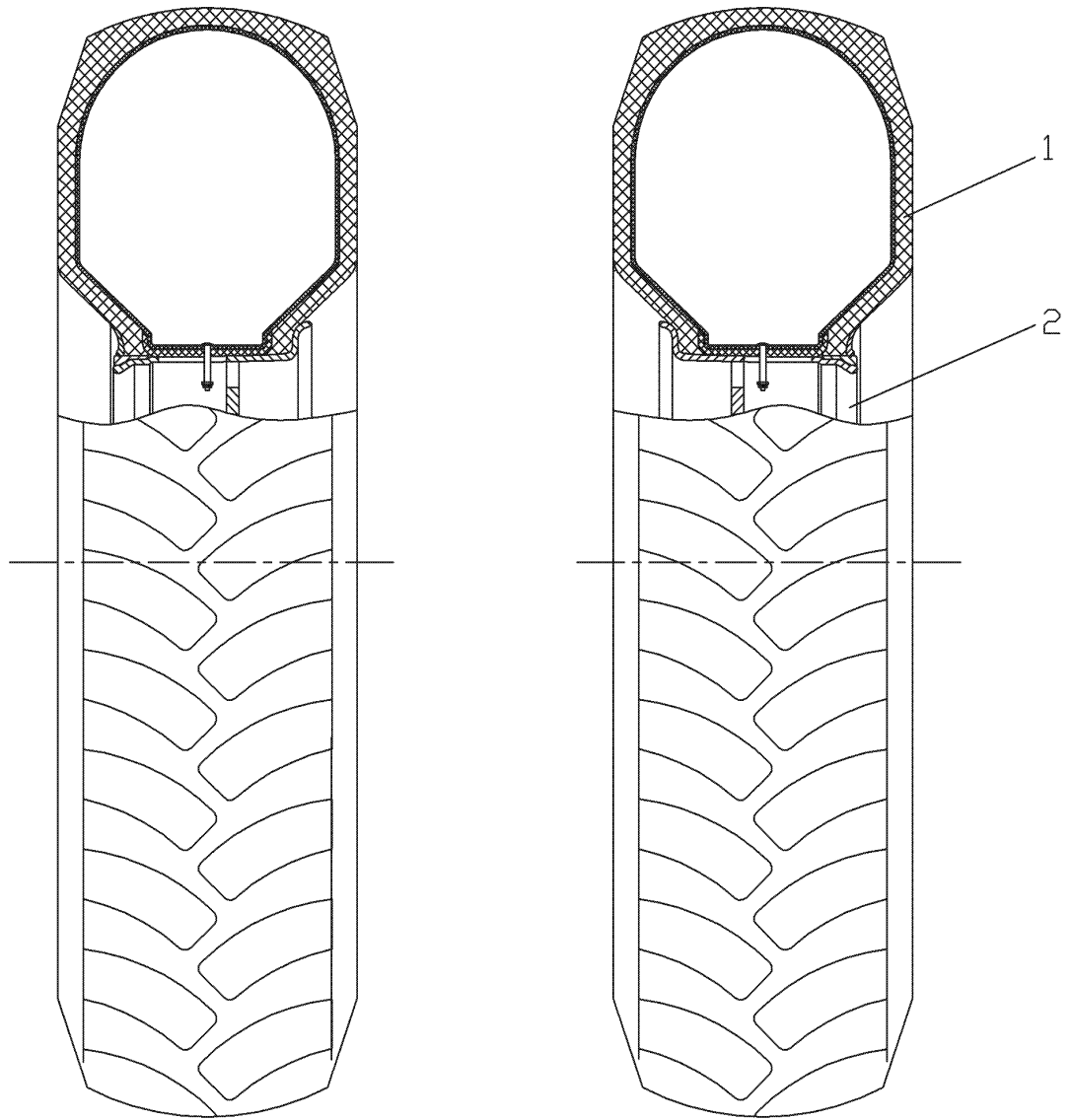
Рис. 49 Трансмиссия 257.03.00.00.000

№ поз. на рис.	ОБОЗНАЧЕНИЕ	НАИМЕНОВАНИЕ	Кол-во на одну сб. ед.	Примечание
1	2	3	4	5
1	257.03.06.00.000	Тележка задняя	1	
2	225.17.00.00.008	Гайка	8	
3	241.17.00.00.003	Шпилька	8	
4		Шайба 10 65Г	8	
5	217.03.00.00.005	Переходник	1	
6	217.03.00.00.002	Гайка	16	
7	217.03.00.00.003	Шпилька	8	
8		Шайба 14 65Г 06	16	
9	00425000	Вал карданный КИС 010 6860-04	1	
10	257.03.00.00.009	Переходник	1	
11	257.03.00.00.005	Болт	8	
12		Установка коробки переключения передач	1	
13	257.03.00.00.008	Переходник	1	
14	257.03.07.00.000	Вал карданный	1	
15		Гайка М12-6Н	8	
16		Шайба 12 65Г	8	
17		Болт М20х1,5-6gx260.66	8	
18		Гайка М20х1,5-6Н.8	16	
19	723.03.00.00.002	Штифт	1	



№ поз.	ОБОЗНАЧЕНИЕ	НАИМЕНОВАНИЕ	Кол-во.	Примечание
1	257.06.04.00.000	Колесо	2	
2		Мост тандемный ТАР 7506.103(Е) Тур BRA 02	1	
3	257.06.04.00.000-01	Колесо	2	
4	200118	Гайка колесная М22х1,5	48	

Рис. 50 Тележка задняя 257.03.06.00.000



№ поз.	ОБОЗНАЧЕНИЕ	НАИМЕНОВАНИЕ	Кол-во на одну сб. ед.	Примечание
1		Шина 14.00-24 модели Ф-237 164 А8 НС16 ТУ У 25.1-30253385-025:2008	4	
2	257.06.04.01.000	Колесо дисковое	4	

Рис.51 Колесо 257.06.04.000

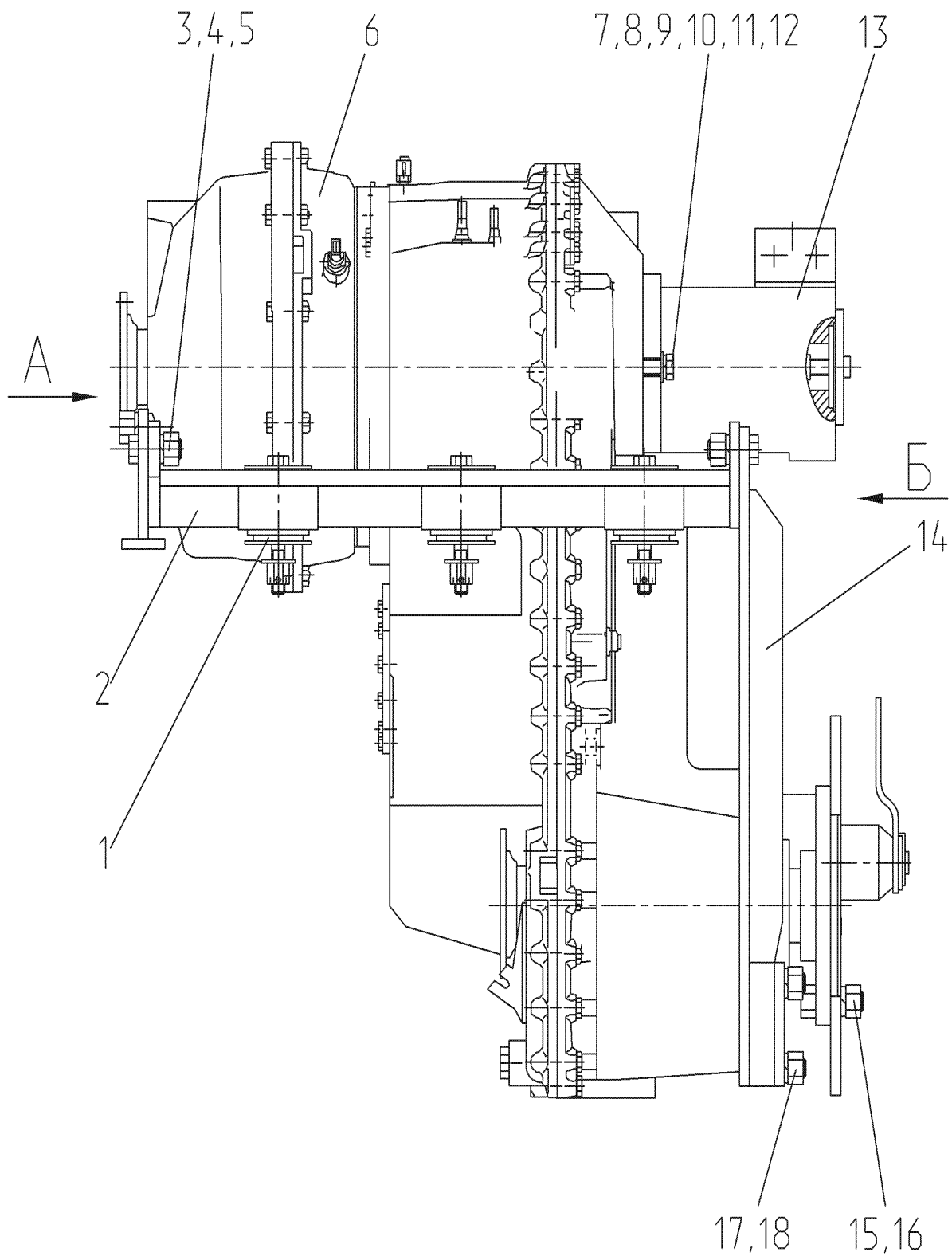


Рис. 52.1 Установка коробки переключения передач

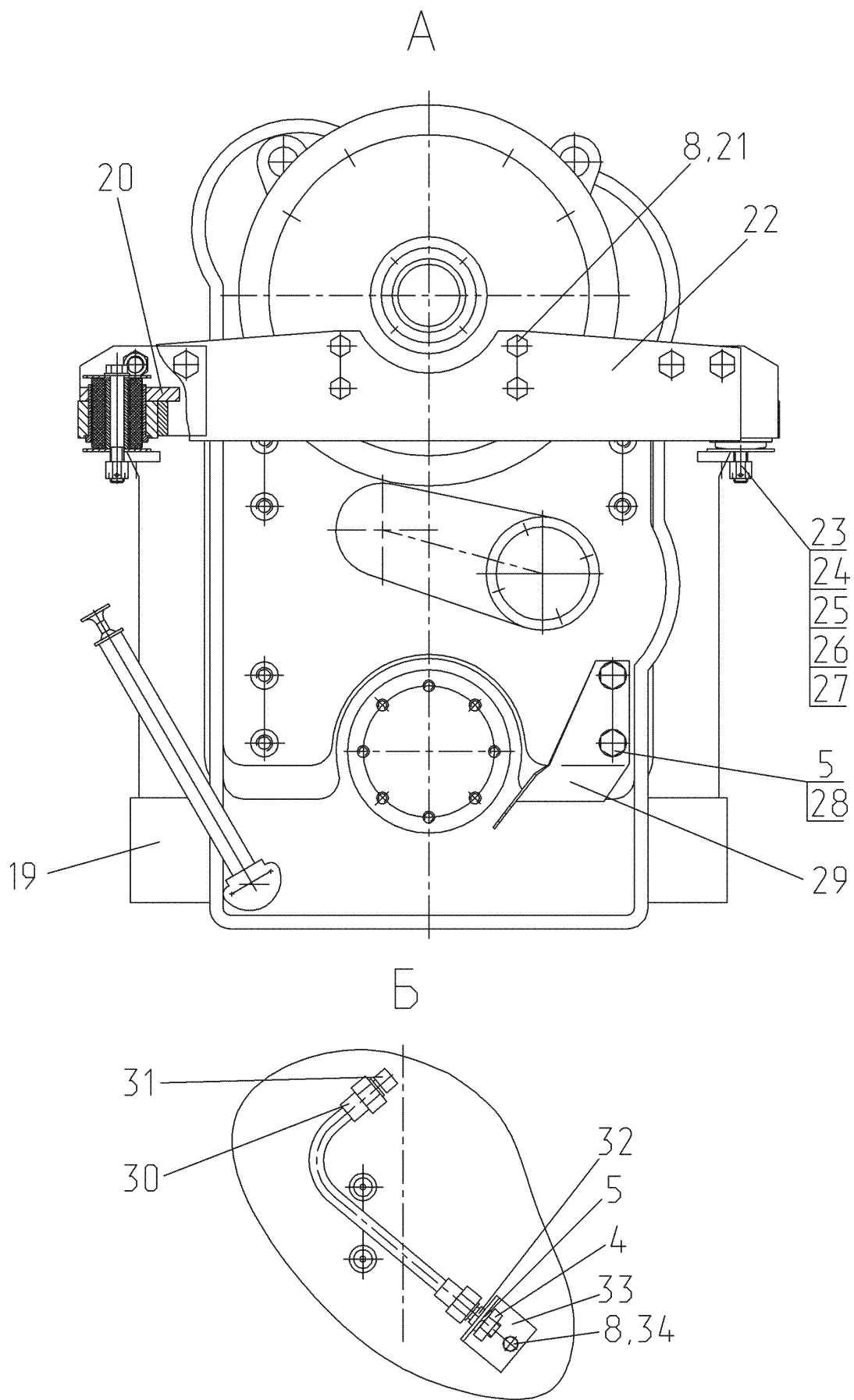


Рис.52.2 Установка коробки переключения передач

Рис.52 Установка коробки переключения передач

№ поз. на рис.	ОБОЗНАЧЕНИЕ	НАИМЕНОВАНИЕ	Кол-во на одну сб. ед.	Примечание
1	2	3	4	5
1	200.16.00.01.000	Амортизатор	6	
2	257.03.02.00.000	Кронштейн	1	
3		Болт М20-6gx60.10.9 40X	8	
4		Гайка М20-6Н.5	9	
5		Шайба 20 65Г	23	
6	00006211	Коробка передач 6WG-190 (4657 026 105)	1	
7		Болт М16-8gx130.58	6	
8		Шайба 16 65Г	4	
9		Шайба С.12.02.СтЗсп	4	
10		Гайка М12-6Н.5	4	
11		Шайба 12 65Г	4	
12		Шпилька М12-6gx35.66	4	
13		Насос с СА управлением 90-R-075-SB-2-NN-60-S-3-S1-E-33-PEA-40-40-24	1	
14	257.03.03.00.000	Кронштейн	1	
15	217.03.00.00.002	Гайка	8	
16		Шайба 14 65Г	9	
17		Болт М20-6gx40.10.9 40X	4	
18		Шайба 10 65Г	8	
19	257.03.04.00.000	Кронштейн	1	
20	257.03.01.00.000	Кронштейн	1	
21		Болт М16-6gx35.10.9 40X	4	
22	283.13.01.00.000	Кронштейн	1	
23	200.16.00.00.001-80	Шайба	12	
24	200.08.00.00.053-80	Шайба	6	
25	225.02.05.00.007	Болт	6	
26		Гайка М16-7Н.8	6	
27		Шплинт 4x40	6	
28		Болт М20-6gx30	2	
29	257.03.00.00.006	Кронштейн	1	
30		Рукав РВД6.23.500.М14х1,5	1	
31	257.03.00.00.001	Штуцер	1	
32	257.03.00.00.003	Штуцер	1	
33	257.03.00.00.004	Кронштейн	1	
34		Болт М14-8gx20.46	1	